

东莞市供水设施更新改造项目

水厂设备及工艺改造工程

专项深化报告



中国市政工程中南设计研究总院有限公司
Central & Southern China Municipal Engineering Design and Research Institute Co., Ltd.

二〇二三年五月

工程咨询单位资信证书

单位名称： 中国市政工程中南设计研究总院有限公司

住 所： 江岸区解放公园路41号

统一社会信用代码： 91420100177666879T

法定代表人： 杨书平

技术负责人： 李国洪

资信等级： 甲级

资信类别： 专业资信

业 务： 市政公用工程， 水利水电， 公路，
建筑， 生态建设和环境工程

证书编号： 甲212021010950

有 效 期： 2022年01月21日至2025年01月20日



发证单位： 中国工程咨询协会





工 程 资 质 证 书

证书编号：A142001257

有效期：至2025年03月02日

中华人民共和国住房和城乡建设部制

企业名称：中国市政工程中南设计研究总院有限公司

经济性质：有限责任公司（非自然人投资或控股的法人独资）

资质等级：工程设计综合资质甲级。
可承接各行业、各等级的建设工程设计业务。*****



发证机关

2020年03月02日

No.AZ.0098259

项目组成员一览表

| | | | | |
|----------|---------|-----|-----------------------------|--|
| 总院院长： | | 李伟国 | 教授级高级工程师 | |
| 总院总工程师： | | 李国洪 | 教授级高级工程师 注册公用设备工程师(给水排水) | |
| 第六设计院院长： | | 张明 | 高级工程师 | |
| 项目审定人： | | 张建明 | 教授级高级工程师 | |
| 项目审核人： | | 胡新立 | 高级工程师 注册公用设备工程师(给水排水) | |
| 项目校核人： | | 余军 | 高级工程师 | |
| 项目负责人： | | 张晓维 | 高级工程师 | |
| 工 艺 | 项目执行负责人 | 张宛君 | 工程师 | |
| | 专业负责人 | 左世昌 | 工程师 | |
| | 设计人 | 曾长发 | 助理工程师 | |
| 结 构 | 审核人 | 陈中昱 | 高级工程师 | |
| | 专业负责人 | 朱艳 | 高级工程师 | |
| 电 气 | 审核人 | 刘发明 | 高级工程师 | |
| | 专业负责人 | 李伯伟 | 高级工程师 | |
| 建 筑 | 审核人 | 路新春 | 正高级工程师 | |
| | 专业负责人 | 张鑫 | 工程师 | |
| 造 价 | 审核人 | 万钧 | 高级工程师 | |
| | 专业负责人 | 陈艳 | 工程师 | |

目录

| | |
|-------------------------|----|
| 第 1 章 项目概况..... | 1 |
| 1.1 项目信息..... | 1 |
| 1.2 项目背景..... | 1 |
| 1.3 城市概况..... | 1 |
| 1.3.1 城市性质及定位..... | 1 |
| 1.3.2 行政区划及人口规模..... | 2 |
| 1.3.3 社会经济发展概况..... | 2 |
| 1.3.4 地形地貌..... | 3 |
| 1.3.5 自然气象..... | 3 |
| 1.3.6 水资源概况..... | 4 |
| 1.4 编制依据..... | 5 |
| 1.4.1 主要规范及标准..... | 5 |
| 1.4.2 业主提供的相关文件、资料..... | 6 |
| 1.5 编制原则..... | 6 |
| 1.6 改造标准..... | 7 |
| 1.7 改造目标..... | 7 |
| 1.8 主要结论..... | 8 |
| 第 2 章 项目建设的必要性..... | 10 |
| 2.1 社会经济和城市建设发展的要求..... | 10 |

| | |
|-----------------------------|-----------|
| 2.2 充分利用水资源的需要..... | 10 |
| 2.3 现状供水系统供需平衡的需要..... | 11 |
| 2.4 完善和恢复现状供水能力的需要..... | 11 |
| 2.5 改造必要性分析汇总表..... | 12 |
| 第3章 水厂现状概况及问题分析..... | 37 |
| 3.1 总体概况..... | 37 |
| 3.2 中堂水厂..... | 39 |
| 3.2.1 水厂概况..... | 39 |
| 3.2.2 现状情况总结..... | 39 |
| 3.3 石碣水厂..... | 41 |
| 3.3.1 水厂概述..... | 41 |
| 3.3.2 现状情况总结..... | 42 |
| 3.4 高埗水厂..... | 46 |
| 3.4.1 水厂概况..... | 46 |
| 3.4.2 现状情况总结..... | 46 |
| 3.5 石龙西湖水厂..... | 48 |
| 3.5.1 水厂概况..... | 48 |
| 3.5.2 现状情况总结..... | 48 |
| 3.6 石龙黄洲水厂..... | 51 |
| 3.6.1 水厂概况..... | 51 |
| 3.6.2 现状情况总结..... | 52 |

| | |
|---------------------|----|
| 3.7 横沥水厂 | 53 |
| 3.7.1 水厂概况 | 53 |
| 3.7.2 现状情况总结 | 54 |
| 3.8 企石水厂 | 58 |
| 3.8.1 水厂概况 | 58 |
| 3.8.2 现状情况总结 | 59 |
| 3.9 石排田寮水厂 | 63 |
| 3.9.1 水厂概况 | 63 |
| 3.9.2 现状情况总结 | 64 |
| 3.10 凤岗第一水厂 | 69 |
| 3.10.1 水厂概况 | 69 |
| 3.10.2 现状情况总结 | 70 |
| 3.11 凤岗第二水厂 | 72 |
| 3.11.1 水厂概况 | 72 |
| 3.11.2 现状情况总结 | 72 |
| 3.12 簕竹排水厂 | 73 |
| 3.12.1 水厂概况 | 73 |
| 3.12.2 现状问题总结 | 74 |
| 3.13 塘厦凤凰水厂 | 74 |
| 3.13.1 水厂概况 | 74 |
| 3.13.2 现状情况总结 | 75 |
| 3.14 塘厦中心水厂 | 76 |

| | |
|--------------------|----|
| 3.14.1 水厂概况..... | 76 |
| 3.14.2 现状情况总结..... | 77 |
| 3.15 塘厦虾公岩水厂..... | 78 |
| 3.15.1 水厂概况..... | 78 |
| 3.15.2 现状情况总结..... | 78 |
| 3.16 黄江水厂..... | 79 |
| 3.16.1 水厂概况..... | 79 |
| 3.16.2 现状情况总结..... | 79 |
| 3.17 谢岗第三水厂..... | 81 |
| 3.17.1 水厂概况..... | 81 |
| 3.17.2 工艺处理单元..... | 82 |
| 3.17.3 排泥水处理..... | 82 |
| 3.17.4 变配电系统..... | 82 |
| 3.17.5 自控系统..... | 83 |
| 3.17.6 厂区安防系统..... | 83 |
| 3.18 谢岗第二水厂..... | 83 |
| 3.18.1 水厂概况..... | 83 |
| 3.18.2 现状情况总结..... | 84 |
| 3.19 桥头第二水厂..... | 84 |
| 3.19.1 水厂概况..... | 84 |
| 3.19.2 现状情况总结..... | 84 |
| 3.20 桥头第三水厂..... | 85 |

| | |
|-----------------------|-----------|
| 3.20.1 水厂概况..... | 85 |
| 3.20.2 现状情况总结..... | 86 |
| 3.21 第三水厂..... | 87 |
| 3.21.1 水厂概况..... | 87 |
| 3.21.2 现状情况总结..... | 88 |
| 3.22 第四水厂..... | 89 |
| 3.22.1 水厂概况..... | 89 |
| 3.22.2 现状情况总结..... | 89 |
| 3.23 第五水厂..... | 92 |
| 3.23.1 水厂概况..... | 92 |
| 3.23.2 现状情况总结..... | 92 |
| 3.24 第六水厂..... | 93 |
| 3.25 万江水厂..... | 94 |
| 3.25.1 水厂概况..... | 94 |
| 3.25.2 现状情况总结..... | 94 |
| 3.26 东城水厂..... | 95 |
| 3.26.1 水厂概况..... | 95 |
| 3.26.2 现状情况总结..... | 95 |
| 第4章 改造方案..... | 98 |
| 4.1 中堂水厂..... | 98 |
| 4.1.1 常规处理系统改造方案..... | 98 |

| | |
|--------------------------|-----|
| 4.1.1.4 滤砂补充..... | 99 |
| 4.1.2 工艺设备系统..... | 99 |
| 4.1.3 自控系统..... | 99 |
| 4.1.4 排泥水处理..... | 99 |
| 4.1.4.2 排泥水处理电气设计方案..... | 101 |
| 4.1.4.3 排泥水处理自控设计方案..... | 101 |
| 4.1.5 安防监控..... | 101 |
| 4.1.6 主要工程量..... | 101 |
| 4.2 石碣水厂..... | 103 |
| 4.2.1 常规处理系统方案设计..... | 103 |
| 4.2.2 工艺设备系统..... | 105 |
| 4.2.3 配电系统..... | 105 |
| 4.2.4 安防监控系统..... | 105 |
| 4.2.5 自控系统..... | 105 |
| 4.2.6 排泥水处理..... | 105 |
| 4.2.7 主要工程量..... | 107 |
| 4.3 高埗水厂..... | 109 |
| 4.3.1 常规处理系统方案设计..... | 109 |
| 4.3.2 工艺设备改造..... | 110 |
| 4.3.3 配电系统..... | 110 |
| 4.3.4 自控系统..... | 110 |
| 4.3.5 排泥水处理..... | 110 |

| | | |
|-------|------------|-----|
| 4.3.6 | 主要工程量 | 112 |
| 4.4 | 石龙西湖水厂 | 114 |
| 4.4.1 | 常规处理系统方案设计 | 114 |
| 4.4.2 | 自控系统 | 114 |
| 4.4.3 | 安防系统 | 114 |
| 4.4.4 | 排泥水处理 | 114 |
| 4.4.5 | 主要工程量 | 116 |
| 4.5 | 石龙黄洲水厂 | 117 |
| 4.5.1 | 常规处理系统方案设计 | 117 |
| 4.5.2 | 配电系统 | 117 |
| 4.5.3 | 自控系统 | 118 |
| 4.5.4 | 安防监控 | 118 |
| 4.5.5 | 排泥水处理 | 118 |
| 4.5.6 | 电气自控系统方案设计 | 119 |
| 4.5.7 | 主要工程量 | 120 |
| 4.6 | 横沥水厂 | 121 |
| 4.6.1 | 工艺改造方案设计 | 121 |
| 4.6.2 | 排泥水处理 | 124 |
| 4.6.3 | 电气自控系统改造方案 | 125 |
| 4.6.4 | 主要工程量 | 126 |
| 4.7 | 企石水厂 | 128 |
| 4.7.1 | 工艺改造方案设计 | 128 |

| | |
|-------------------------|-----|
| 4.7.2 排泥水处理..... | 131 |
| 4.7.3 排泥水处理工艺设计..... | 133 |
| 4.7.4 电气自控系统改造方案..... | 133 |
| 4.7.5 主要工程量..... | 134 |
| 4.8 石排田寮水厂..... | 136 |
| 4.8.1 工艺改造方案设计..... | 136 |
| 4.8.2 工艺设备改造..... | 137 |
| 4.8.3 排泥水处理..... | 137 |
| 4.8.4 处理工艺流程..... | 138 |
| 4.8.5 水厂配电系统改造方案设计..... | 139 |
| 4.8.6 自控系统改造方案设计..... | 140 |
| 4.8.7 厂区安防系统改造方案设计..... | 141 |
| 4.8.8 主要工程量..... | 142 |
| 4.9 凤岗一水厂..... | 143 |
| 4.9.1 改造方案..... | 143 |
| 4.9.2 主要工程量..... | 148 |
| 4.10 凤岗二水厂..... | 149 |
| 4.10.1 絮凝沉淀池..... | 149 |
| 4.10.2 滤池..... | 149 |
| 4.10.3 排泥水处理..... | 149 |
| 4.10.4 电气自仪系统改造..... | 150 |
| 4.10.5 主要工程量..... | 151 |

| | |
|------------------------|-----|
| 4.11 筴竹排水厂 | 152 |
| 4.11.1 安防系统改造 | 152 |
| 4.11.2 主要工程量 | 152 |
| 4.12 塘厦凤凰水厂 | 153 |
| 4.12.1 改造网格絮凝池 | 153 |
| 4.12.2 加药系统改造 | 153 |
| 4.12.3 变配电系统 | 153 |
| 4.12.4 自控系统 | 153 |
| 4.12.5 厂区安防监控系统 | 154 |
| 4.12.6 主要工程量 | 154 |
| 4.13 塘厦中心水厂 | 155 |
| 4.13.1 工艺系统 | 155 |
| 4.13.2 排泥水处理 | 155 |
| 4.13.3 处理工艺流程 | 155 |
| 4.13.4 新型水处理工艺试点 | 156 |
| 4.13.5 电气自仪系统改造 | 159 |
| 4.13.6 主要工程量 | 160 |
| 4.14 塘厦虾公岩水厂 | 161 |
| 4.14.1 工艺系统 | 161 |
| 4.14.2 排泥水处理 | 162 |
| 4.14.3 电气自仪系统改造 | 162 |
| 4.14.4 厂区安防系统 | 163 |

| | |
|----------------------|-----|
| 4.14.5 主要工程量..... | 163 |
| 4.15 黄江水厂..... | 164 |
| 4.15.1 工艺系统..... | 164 |
| 4.15.2 排泥水处理..... | 164 |
| 4.15.3 变配电系统..... | 165 |
| 4.15.4 自控系统..... | 165 |
| 4.15.5 主要工程量..... | 165 |
| 4.16 谢岗第三水厂..... | 166 |
| 4.16.1 工艺处理单元..... | 166 |
| 4.16.2 排泥水处理..... | 166 |
| 4.16.3 电气系统..... | 167 |
| 4.16.4 自控系统..... | 167 |
| 4.16.5 厂区视频监控系统..... | 168 |
| 4.16.6 主要工程量..... | 168 |
| 4.17 谢岗第二水厂..... | 169 |
| 4.17.1 工艺系统..... | 169 |
| 4.17.2 主要工程量..... | 170 |
| 4.18 桥头第二水厂..... | 170 |
| 4.18.1 工艺系统..... | 170 |
| 4.18.2 排泥水处理..... | 171 |
| 4.18.3 电气系统..... | 172 |
| 4.18.4 自控系统..... | 173 |

| | |
|------------------------|-----|
| 4.18.5 厂区安防监控系统..... | 173 |
| 4.18.6 主要工程量..... | 173 |
| 4.19 桥头第三水厂..... | 175 |
| 4.19.1 工艺系统..... | 175 |
| 4.19.2 厂区安防监控系统..... | 176 |
| 4.19.3 自控系统..... | 176 |
| 4.19.4 配电系统..... | 176 |
| 4.19.5 排泥水处理排泥水处理..... | 176 |
| 4.19.6 主要工程量..... | 177 |
| 4.20 东莞市第三水厂..... | 180 |
| 4.20.1 工艺设备系统..... | 180 |
| 4.20.2 配单系统..... | 181 |
| 4.20.3 工艺系统..... | 182 |
| 4.20.4 主要工程量..... | 182 |
| 4.21 东莞市第四水厂..... | 187 |
| 4.21.1 工艺设备系统..... | 187 |
| 4.21.2 配电系统..... | 188 |
| 4.21.3 自控系统..... | 190 |
| 4.21.4 工艺系统..... | 190 |
| 4.21.5 主要工程量..... | 190 |
| 4.22 东莞市第五水厂..... | 194 |
| 4.22.1 配电系统..... | 194 |

| | |
|----------------------|------------|
| 4.22.2 自控系统..... | 197 |
| 4.22.3 工艺设备系统..... | 198 |
| 4.22.4 主要工程量..... | 199 |
| 4.23 东莞市第六水厂 | 203 |
| 4.23.1 工艺设备系统..... | 203 |
| 4.23.2 配电系统..... | 203 |
| 4.23.3 主要工程量..... | 203 |
| 4.24 东莞市万江水厂 | 204 |
| 4.24.1 工艺设备系统..... | 204 |
| 4.24.2 配电系统..... | 204 |
| 4.24.3 主要工程量..... | 205 |
| 4.25 东莞市东城水厂 | 206 |
| 4.25.1 工艺改造方案..... | 206 |
| 4.25.2 自控改造方案..... | 207 |
| 4.25.3 主要工程量..... | 208 |
| 第5章 投资估算..... | 212 |
| 5.1 工程概况..... | 212 |
| 5.2 编制依据..... | 212 |
| 5.2.1 基础资料..... | 212 |
| 5.2.2 定额依据..... | 212 |
| 5.2.3 价格依据..... | 212 |

| | |
|--------------------------|------------|
| 5.2.4 其他依据..... | 212 |
| 5.2.5 其他说明..... | 213 |
| 5.3 资金筹措..... | 213 |
| 5.4 工程投资..... | 213 |
| 第 6 章 经济分析..... | 221 |
| 6.1 编制依据..... | 221 |
| 6.2 计算原则..... | 221 |
| 6.3 评价参数..... | 221 |
| 6.4 收益增加..... | 222 |
| 6.5 总成本费用..... | 222 |
| 6.6 结论及建议..... | 223 |
| 第 7 章 项目实施计划..... | 224 |
| 第 8 章 征地与拆迁..... | 225 |
| 第 9 章 环境保护..... | 226 |
| 9.1 设计依据..... | 226 |
| 9.1.1 相关法律法规..... | 226 |
| 9.1.2 技术规范..... | 226 |
| 9.2 环境保护基本原则..... | 226 |
| 9.3 环境影响..... | 227 |
| 9.3.1 有利影响..... | 227 |
| 9.3.2 不利影响..... | 227 |

| | |
|---------------------------------|------------|
| 9.4 环境影响的对策..... | 227 |
| 第 10 章 水土保持..... | 229 |
| 10.1 水土保持分析..... | 229 |
| 10.2 水土流失防治责任范围及面积..... | 229 |
| 10.3 水土流失预测结果..... | 229 |
| 第 11 章 节能设计..... | 230 |
| 11.1 节能措施..... | 230 |
| 11.1.1 工艺节能措施..... | 230 |
| 11.1.2 电气节能措施..... | 230 |
| 第 12 章 消防设计..... | 231 |
| 12.1 编制依据..... | 231 |
| 12.2 防火及消防措施..... | 231 |
| 12.2.1 消防水源..... | 232 |
| 12.2.2 室外消防..... | 232 |
| 第 13 章 劳动保护、职业安全与卫生..... | 233 |
| 13.1 编制依据..... | 233 |
| 13.2 主要危害因素分析..... | 233 |
| 13.3 自然危害因素分析..... | 233 |
| 13.4 生产危害因素分析..... | 234 |
| 13.5 防范措施..... | 235 |

| | |
|------------------------------|------------|
| 第 14 章 结论、问题及建议 | 237 |
| 14.1 结论..... | 237 |
| 14.2 问题..... | 237 |
| 14.3 建议..... | 237 |

第 1 章 项目概况

1.1 项目信息

项目名称：东莞市水厂设备及工艺改造项目

建设单位：东莞市水务集团供水有限公司

编制单位：中国市政工程中南设计研究总院有限公司

1.2 项目背景

东莞市位于东江下游的珠江三角洲，市域总面积 2460km²，包括 4 个街道、28 个建制镇和 1 个园区，下辖 594 个村（居）委会，2021 年常住人口约为 1050 万人。东莞供水水源以东江为主，东深原水以及境内部分水库水为辅，目前全市现有水厂 39 座，分为市、镇两级，市级水厂 7 座、镇级水厂 32 座，供水服务人口（2021 年东莞市常住人口）约 1050 万人，设计供水能力每日约 651.4 万 m³/d，2021 年全市水厂供水总量约 15.7 亿立方米（日均 430 万立方米），较五年前 2016 年全市水厂供水总量 12.2 亿立方米增长近 30%。东莞市社会经济发展迅速，人口增长稳定，对稳定的优质供水需求也同步日益增长，东莞市水务集团供水有限公司（以下简称供水公司）作为东莞市的主要供水企业，稳定供水、提升供水水质是其重要发展任务之一。

随着全市“供水一张网”及镇村供水资源整合工作的全面推进，目前供水公司经营管理的供水区域共有 33 间水厂（其中大朗犀牛陂水厂和樟木头樟洋水厂由村或社区经营管理），设计供水规模约 589.4 万 m³/d，但是部分水厂由于建设年代久远、投产运行时间较长，且日常缺乏必要的维护管理，存在工艺设施破损、设备老化、电气设施不完善等原因导致限制生产产能及出水水质不达标的问题。

为改善这些水厂的水处理工艺及设备、电气设施，进一步提升水厂稳定供水能力，实现优质供水目标，供水公司拟对所有水厂实施工艺与设备升级改造。

1.3 城市概况

1.3.1 城市性质及定位

东莞地处广东省中南部、珠江口东岸、东江下游的珠江三角洲，西北接广州市，

南接深圳市，东北接惠州市，是珠三角中心城市之一、粤港澳大湾区城市之一，毗邻港澳，处于广州市至深圳市经济走廊中间。东莞是国际先进制造基地、珠三角创新创业基地和区域枢纽城市、岭南山水文化名城。城市职能主要包括：全球 IT 产业制造基地、国际性采购展贸和区域物流配送中心、珠三角产业服务基地和创新创业基地、珠江口东岸休闲消费中心。

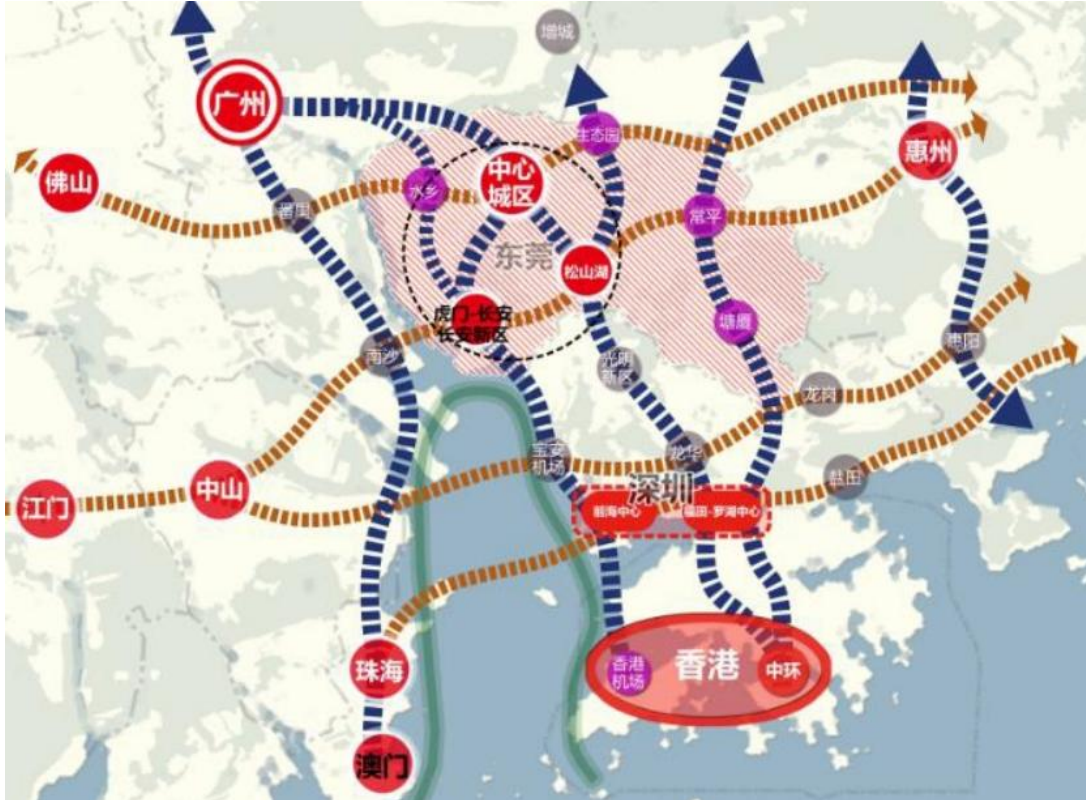


图 1.3-1 东莞市区域规划图

1.3.2 行政区划及人口规模

东莞市下辖 32 个镇（街道）、1 个松山湖高新技术开发区、1 个滨海湾新区。其中包括 4 个街道（莞城街道、南城街道、东城街道、万江街道）；28 个镇（石龙、虎门、中堂、望牛墩、麻涌、石碣、高埗、道滘、洪梅、沙田、厚街、长安、寮步、大岭山、大朗、黄江、樟木头、清溪、塘厦、凤岗、谢岗、常平、桥头、横沥、东坑、企石、石排、茶山）。

根据第七次全国人口普查结果，东莞市 2020 年 11 月 1 日全市常住人口为 10466625 人。与 2010 年第六次全国人口普查的 8220237 人相比，十年共增加 2246388 人，增长 27.33%，年平均增长率为 2.45%。

1.3.3 社会经济发展概况

2019年，东莞实现地区生产总值9482.50亿元，比上年增长7.4%。分产业看，第一产业增加值28.48亿元，增长5.5%；第二产业增加值5361.50亿元，增长7.6%；第三产业增加值4092.52亿元，增长7.2%。三次产业比例为0.3：56.5：43.2。人均地区生产总值112507元，增长6.6%，按平均汇率（6.8985）折算为16309美元。

2020年东莞实现地区生产总值9650.19亿元，比上年增长1.1%。分产业看，第一产业增加值30.27亿元，增长6.0%；第二产业增加值5193.09亿元，下降0.9%；第三产业增加值4426.83亿元，增长3.5%。2020年受疫情影响，居民收入增速有所回落。全年东莞居民人均可支配收入56533元，比上年增长5.4%。其中，城镇常住居民人均可支配收入58052元，增长5.3%，农村常住居民人均可支配收入38827元，增长8.1%，城乡收入差距进一步缩小。

1.3.4 地形地貌

东莞市地质构造上，位于罗浮山断裂带南部边缘的北东向博罗大断裂南西部、东莞断凹盆地中。地势东南高、西北低。地貌以丘陵台地、冲积平原为主，丘陵台地占44.5%，冲积平原占43.3%，山地占6.2%。东南部多山，尤以东部为最，山体庞大，分割强烈，集中成片，起伏较大，海拔多在200~600米，坡度30度左右，银瓶嘴山主峰高898.2米，是东莞市最高山峰；中南部低山丘陵成片，为丘陵台地区；东北部接近东江河滨，冈地发育，陆地和河谷平原分布其中，海拔30~80米之间，坡度小，地势起伏和缓，为易于积水的埔田区；西北部是东江冲积而成的三角洲平原，是地势低平、水网纵横的围田区；西南部是濒临珠江口的江河冲积平原，地势平坦而低陷，是受潮汐影响较大的沙咸田地区。东莞全市平均高程37.24m，最小高程0m，最大高程600m。

1.3.5 自然气象

东莞市属亚热带季风气候，日照充足，雨量充沛，温差振幅小，季风明显。年平均气温22℃，绝对最高温度38.2℃，绝对最低温度-0.5℃，年平均霜冻日3.6天，最多10天。一年中最冷为1月，最热为7月。年平均日照时数1932小时，年平均降雨量1693mm，日最大降雨量367.8mm，雨量集中在4~9月，其中4~6月为前汛期，以锋雨低槽天气降水为多。7~9月为后汛期，台风降水活跃。全市多年平均降水量为1693mm，其中：东江下游区为1726mm，较全市平均值高1.9%；东江三角洲区为1680mm，较全市平均值低0.8%。总体上各区降水量相差不大。降水量年

内分配不均匀，连续最大4个月降水量多出现在5月~8月，占年降水量的60%~65%。最大月降水量多出现于6、7、8月，汛期4月~9月多年平均降水量占年降水量的84%~90%。东莞市降水量年际变化较大，最丰年(1993年)降水量为2293.0mm，是最枯年(1963年)降水量915.5mm的2.50倍。多年(1980年~2000年)平均年水面蒸发量为1196mm，其中东江下游区1355mm，较全市平均水平为高；东江三角洲区1129mm，较全市平均水平低。各代表站数值介于1000mm~1400mm之间，自东南向西北逐渐降低。

1.3.6 水资源概况

根据《东莞市水资源公报》，2019年东莞市年降雨量1935.3毫米，属偏丰年。降雨量最多月份为六月，最少月份为十一月。2019年东莞市水资源总量24.74亿立方米，比多年平均值多19.17%。全市8座中型水库年末蓄水量8504万立方米，比上年末减少1007万立方米。2019年东莞市年供水总量19.75亿立方米(含微咸水)，比上年增加2.12%。全市自来水年供水总量16.04亿立方米，比上年减少0.62%，占全市总供水量的81.22%。全市地下水年开采量27万立方米。2019年东莞市人均年综合用水量234.4立方米，万元GDP用水量20.8立方米。

2019年全市供水总量19.75亿立方米(含微咸水)，比上年增加0.41亿立方米，其中，地表水源供水量19.3196亿立方米，占供水总量的97.80%；地下水源供水量0.0027亿立方米，占供水总量的0.01%；其它水源(包括污水处理回用、雨水利用、海水淡化等非常规水利用)供水量0.4322亿立方米，占供水总量的2.19%。在地表水源供水量中，蓄水工程供水0.8680亿立方米，占4.49%，引水工程供水1.0538亿立方米，占5.46%，提水工程供水17.3978亿立方米，占90.05%。全年自来水供水总量16.04亿立方米，占全市总供水量的81.22%。2019年全市用水总量19.75亿立方米(含微咸水)，比上年增加0.41亿立方米，其中农业用水1.2657亿立方米，占6.40%；工业用水7.8713亿立方米，占39.85%；生活用水9.7426亿立方米，占49.32%(城镇公共用水3.3271亿立方米，城镇生活用水5.9702亿立方米，农村生活用水0.4453亿立方米)；生态环境用水0.8749亿立方米，占4.43%。

2020年东莞市年降雨量1635.5毫米，属平水年。降雨量最多月份为五月，最少月份为十二月。2020年东莞市水资源总量20.02亿立方米。全市8座中型水库年末蓄水量7694万立方米，比上年末减少810万立方米。2020年东莞市年供水总量

19.60 亿立方米(含微咸水),比上年减少 0.15 亿 m^3 ,其中,地表水源供水量 19.1681 亿立方米,占供水总量的 97.79%;地下水源供水量 0.0021 亿立方米,占供水总量的 0.01%;其他水源(包括污水处理回用、雨水利用、海水淡化等非常规水利用)供水量 0.433 亿立方米,占供水总量的 2.20%。在地表水源供水量中,蓄水工程供水 0.6055 亿立方米,占 3.16%,引水工程供水 1.0968 亿立方米,占 5.72%,提水工程供水 17.4658 亿立方米,占 91.12%。

全市自来水年供水总量 15.38 亿立方米,比上年减少 4.11%,占全市总供水量的 78.47%。全市地下水年开采量 21 万立方米。2020 年东莞市人均年综合用水量 187.4 立方米,万元 GDP 用水量 20.3 立方米,较上年减少 2.40%。

根据《东莞市水资源分配方案》,东莞市在正常来水年(90%保证率)最大取水总量为 23.12 亿 m^3 ,其中常规水资源总量为 20.95 亿 m^3 。特枯来水年(95%保证率)最大取水总量为 21.48 亿 m^3 ,其中常规水资源总量为 19.44 亿 m^3 。水资源利用方面,根据《东莞市水资源综合利用规划》,未来东莞市的供水格局仍以东江为主要水源,但东江来水不均,丰、枯变化大,且易受咸潮影响。因此,对于已建蓄水工程的石马河、中部及沿海片,应立足于充分利用本地蓄水工程,加大当地水资源的利用力度,而对于水乡片则应研究挡潮拒咸工程措施,构建一个既能充分利用当地水资源,又能引用和存蓄部分东江丰水资源,调剂枯水,必要时挡潮拒咸,再辅以污水处理回用等多水源的供水系统。供水系统由水厂、水库群联网、蓄水工程、引水工程、挡潮拒咸工程、地下水和污水回用等部分组成,远期考虑跨地区调水,充分利用水资源。

东莞市主要河流有东江、石马河、寒溪水。境内 96%属东江流域,东江干流自东北角惠州市博罗县、惠阳区之间入境后,沿北部边境自东向西行至桥头新开河口;有发源于深圳市宝安区的石马河流入,至企石有企石河流入。至石龙分出南支流后,北干流续流至石滩,与来自广州市增城区的支流汇流,经市境的大盛注入狮子洋;南支流斜向西南流经石碣、万江,在峡口接纳来自市境中部的寒溪水,峡口以下有 3 支较小的支流牛山水、蛤地水和小沙河,自东向西汇入,续流至泗盛注入狮子洋。北干流与南支流之间为东江三角洲的河网区。

1.4 编制依据

1.4.1 主要规范及标准

- (1) 《室外给水设计标准》 GB50013-2018
- (2) 《泵站设计规范》 GB50265-2010
- (3) 《城镇给水排水技术规范》 GB50788-2012
- (4) 《广东省用水定额》 DB44T1461-2014
- (5) 《给水排水工程构筑物设计规范》 GB50069-2002
- (6) 《给水排水构筑物工程施工及验收规范》 GB50141-2008
- (7) 《给水排水工程管道结构设计规范》 GB50332-2002
- (8) 《供配电系统设计规范》 GB50052-2009
- (9) 《低压配电设计规范》 GB50054-2011
- (10) 《20kV 及以下变电所设计规范》 GB50053-2013
- (11) 《3~110kV 高压配电装置设计规范》 GB50060-2008
- (12) 《民用建筑电气设计规范》 JGJ16-2008
- (13) 《建筑物照明设计标准》 GB50034-2013
- (14) 《建筑物防雷设计规范》 GB50057-2010
- (15) 《电力工程电缆设计标准》 GB50217-2018
- (16) 《通用用电设备配电设计规范》 GB50055-2011
- (17) 《控制室设计规定》 HG/T20508-2014
- (18) 《自动化仪表选型规范》 HG/T20507-2000
- (19) 《仪表供电设计规范》 HG/T20509-2014

1.4.2 业主提供的相关文件、资料

- (1) 东莞市水务集团供水公司镇级水厂“一厂一策”改造方案
- (2) 东江水务水厂及加压站电气、自控与水泵设备改造工程工程专项深化报告
- (3) 建设单位提供的相关报告及附件资料

1.5 编制原则

遵循国家相关法律法规的规定，符合供水相关规范、标准的要求。遵循“一厂一策”原则，坚持科学规划、合理改造、优化配置、提质增效、全面节约，发挥区域管网连通调度供水优势，实现提高供水安全保障能力及提升水厂水质的目标。根

据基础配置情况，有选择的改造完善水厂自控系统，实现水厂各环节信息互通、集中监控管理、中控值守、工艺精细化运行。

1.6 改造标准

(1) 现状设备频繁故障维修，影响出水稳定，同时，仅能依靠人工操作进行调控的生产设备，本项目拟对这类设备进行更换。

(2) 常规加药系统不能实现精准投加，无法及时应对水源变化而调控加药的需进行更新改造，条件合适的加药系统改造为自动投加，尽量实现无人或少人值守。

(3) 老化严重、故障频发及国家淘汰产品等电气设备，基本无维修价值，且影响供电安全性的相关电气设备需在本次进行更换。

(4) 自动化系统解决现状软硬件停产短缺及软件更新换代问题，改造为中控控制，优化厂区生产人员配置。

(5) 现状排泥水无系统处理措施，直排入河或渠道的需增加排泥水处理系统。

(6) 水厂生产区内无安防监控等系统设施，不满足《安全防范工程设计标准》，需新增安防监控系统。

1.7 改造目标

(1) 水厂设备及工艺改造内容符合水厂的近远期规划定位，同时兼顾先进性、合理性和经济性，可分阶段改造实施的内容制定分阶段改造计划。

(2) 加药系统改造，提升水源污染风险应急能力；实现常用药剂精准投加，减少耗药量，降低工作量；提供远控硬件支持，保证水厂中控值守运行模式下生产安全稳定。

(3) 配电系统改造，满足供电规范化要求，基本排除电气设备安全风险，解决备品备件停产短缺问题，提高配电系统运行可靠性，降低非计划停产风险；提供远控硬件支持，保证水厂中控值守运行模式下生产安全稳定。

(4) 工艺设备更新，基本排除水质不达标风险，恢复水厂设计制水能力，提升能源利用水平，降低水厂制水成本；提供远控硬件支持，保证水厂中控值守运行模式下生产安全稳定。

(5) 自动化系统改造，提供远控硬件支持，解决软硬件停产短缺问题，提高

自动化水平，实现生产中控控制、集中管理和线上巡检，优化生产岗位人员配置。

(6) 新建排泥水处理系统，解决排泥水直排的政策风险及环保压力，减少排泥水量，节省水资源。

(7) 应用膜处理技术，选取适合的水厂作为试点，提升我司技术水平及科研能力，为后续水厂改造提供技术指导。

1.8 主要结论

本次水厂设备及工艺改造项目共有市级水厂 6 座、镇级水厂 19 座，主要针对现状水厂工艺与设备问题进行分析，结合水厂的近远期规划定位，同时兼顾先进性、合理性和经济性，对现状工艺与设备实施分阶段改造计划，改造项目对应各水厂工程建安费如下表所示。

表.1.8-2 本项目设备与工艺改造工程建安费统计表

| 序号 | 类别 | 水厂名称 | 建安费 (万元) |
|----|------|---------|----------|
| 1 | 镇级水厂 | 中堂水厂 | 926.89 |
| 2 | | 石碣水厂 | 1006.14 |
| 3 | | 高埗水厂 | 966.12 |
| 4 | | 石龙西湖水厂 | 516.31 |
| 5 | | 石龙黄洲水厂 | 1284.92 |
| 6 | | 横沥水厂 | 1288.94 |
| 7 | | 企石水厂 | 1483.41 |
| 8 | | 石排田寮水厂 | 1490.53 |
| 9 | | 凤岗第一水厂 | 1125.85 |
| 10 | | 凤岗第二水厂 | 684.74 |
| 11 | | 簕竹排水厂 | 81.98 |
| 12 | | 塘厦凤凰水厂 | 648.38 |
| 13 | | 塘厦中心水厂 | 2018.19 |
| 14 | | 塘厦虾公岩水厂 | 866.55 |
| 15 | | 黄江水厂 | 807.25 |
| 16 | | 谢岗第三水厂 | 1422.66 |
| 17 | | 谢岗第二水厂 | 262.34 |
| 18 | | 桥头第二水厂 | 1358.90 |
| 19 | | 桥头第三水厂 | 1569.30 |

| | | | |
|----|------|------|----------|
| 20 | 市级水厂 | 第三水厂 | 3803.36 |
| 21 | | 第四水厂 | 1938.37 |
| 22 | | 第五水厂 | 1903.71 |
| 23 | | 六水厂 | 418.94 |
| 24 | | 万江水厂 | 806.83 |
| 25 | | 东城水厂 | 760.96 |
| 合计 | | | 29441.56 |

根据以上三个子项工程统计，东莞市水厂设备及工艺改造项目估算建安费总计为 29441.56 万元，其他费用主要如下表所示。

| 序号 | 费用名称 | 估算金额（万元） | 占总投资比例 |
|----|----------|----------|---------|
| 一 | 工程费用 | 29441.56 | 82.00% |
| 二 | 工程建设其他费用 | 3240.06 | 9.02% |
| 三 | 预备费 | 2614.53 | 7.28% |
| 四 | 建设期利息 | 607.09 | 1.69% |
| 五 | 建设项目总投资 | 35903.24 | 100.00% |

综合以上项目建设内容，本次水厂设备及工艺改造总投资为 35903.24 万元，其中：工程费用 29441.56 万元，工程建设其他费用 3240.06 万元，预备费 2614.53 万元，建设期利息 607.09 万元。

第 2 章 项目建设的必要性

2.1 社会经济和城市建设发展的要求

随着《粤港澳大湾区发展规划纲要》的出台，东莞以其独特的地理优势，在大湾区的建设中迅速发展，实施东莞市水厂升级改造工程是加快城镇化进程，扩大城区规模，建设东莞大都市区的需要。随着珠江三角洲城市群的快速发展，泛珠三角经济合作区的形成，东莞都市圈凝聚力和辐射力的逐步增强，东莞市作为粤港澳都市圈的重要组成部分，广东省 GDP 排行靠前的大城市，将在泛珠三角区域经济合作中发挥越来越重要的作用。

新的规划纲要给东莞市社会经济发展带来巨大机遇，经济快速发展，人口不断增加，人们生活水平不断提高，相应的对用水量的需求也越来越大。目前，随着一系列现状水厂的整改或关停，东莞城市供水相对紧缺，如何解决城市人口的生活用水以及生产用水的问题，已经摆在各级政府面前，而解决这一问题的有效途径则是充分利用现有水资源条件，最大化利用已建成自来水管网的供水能力和配套的供水管网系统设施，提升供水安全性及经济性。因此，本工程的建设是东莞市保障稳定供水、提升供水水质的重要措施之一。

2.2 充分利用水资源的需要

东莞市是一个丰水地带的缺水城市，其主要表现在人均水资源拥有量少，地域性缺水和季节性缺水、水质性缺水、工程性缺水相互交织。因此充分利用水资源，合理配置城市水资源是保证城市经济建设和可持续发展的前提和基础。

区域性缺水：近年来，东莞市经济发展迅猛，城市需水量逐年增加，用水需求越来越高，虽然主城区周边的水资源丰沛，但因主城区靠近东江为唯一水源，特别是主城区部分东江河道因水质污染无法再作为取水水源后，主城区淡水资源较缺乏。

季节性缺水：东江干流呈现泮水季节和旱季交替，旱季时河流过流断面较小，下游支流水量较小，造成取水量不足。

水质性缺水：内河涌因早期工业排放、缺乏治理等问题，目前仍存在部分河道污染，且大部分差于IV类水质标准，进一步威胁着东江的水质，影响全市供水取水

水资源与水质。

由于以上水资源的不利因素，东莞市已规划或实施了多项水资源利用工程，如珠三角水资源配置工程、江库联网工程等，水厂取水水源为东江干流，为充分利用东江和水库水资源，合理配置使用城市水资源，对现状水厂实施升级改造是当前迫切需要的。

2.3 现状供水系统供需平衡的需要

2035年东莞市高日需水量796.3万 m^3/d ，2035水平年总计规划水厂规模804.2万 m^3/d 。结合现状供水设施，统筹考虑全市规划水平年的常规用水需求和应急用水需求，规划要求供水保证率为100%。但规划2025水平年前关停水厂44座，关停供水规模合计167.9万 m^3/d 。2035水平年前再关停水厂2座，关停供水规模合计88万 m^3/d 。需要减产的水厂共有4座，在2025水平年规划实施，总规模由139.4万 m^3/d 减产为108.2万 m^3/d ，规模共减少31.2万 m^3/d 。

随着需水量的日益增长和城区部分分散小水厂的局部关停，东莞市南部和中部地区的需水量和供水量之间将存在严重的不平衡现象，城市用水供需矛盾变得更加突出，因此针对现状水厂实施工艺与设备改造建设是保证东莞城市供水系统供需平衡的重要措施，也是满足城市人民生活，促进城市经济建设，实现城市和项目区域经济可持续发展的需要。

2.4 完善和恢复现状供水能力的需要

根据对现状水厂的调研分析，部分水厂近期虽可满足城镇用水需求，但由于水厂一些处理设施存在老化、故障等问题，导致处理水量不能达到设计规模要求，随着经济发展与服务人口的增加，水厂供水规模已越来越不能适应城镇用水量需求。因此，针对现状水厂实施工艺与设备改造项目是完善和恢复现状供水能力的迫切需要，也是提升东莞市人民生活水平，促进城市经济建设，实现区域经济可持续发展的迫切需要。

综上所述，东莞市水厂设备及工艺改造项目对于保证东莞市近、远期的城镇用水需求，提高城市供水安全性和主动性，保障人民生活水平等都是非常必要且可行的。

2.5 改造必要性分析汇总表

根据水厂调研实际情况，结合近、远期供水规划，拟定水厂实际改造需求，详见下表：

| 各水厂设备改造必要性清单 | | | |
|--------------|------|---|--|
| 序号 | 水厂名称 | 现状问题及改造原因 | 改造内容 |
| 1 | 中堂水厂 | 应对水源季节性水闸排涝（石马河河口水闸、企石水闸、燕岭排站等）污染（氨氮、臭和味、有机物等）水质风险；原水管道长度约 9 公里，生物附着堵塞造成输水能力下降和影响管道寿命。 | （1）厂内原有次氯酸钠前投加系统，处于闲置状态，可以整体迁移至取水泵房，增加相应投加管道。 |
| | | 现状无排泥水处理，目前直排违反相关环保规定，面临环保执法压力；自用水率较高（2022 年为 2.64%） | （2）新增排泥水处理系统 |
| | | 厂区没有视频监控安防系统，不符合现行《安全防范工程设计标准》相关规定，无法实时监控厂区设备运转情况 | （3）增加视频监控安防系统 |
| | | 取水泵房 5 台水泵机组、配水泵房 4 台水泵机组进口配手动阀，出口配液控阀+手动阀组合，已使用 16 年，均存密封磨损重、内漏严重，液控阀液控装置漏油，电气零件故障率高；轴和阀板磨损松脱，内漏停泵状态水倒流问题。 | （4）取水泵出口 5 台 DN600 液控阀更换成斜盘缓冲式止回阀，出口管增加 5 台 DN600 电动蝶阀及更换 5 台 DN600 手动蝶阀；配水泵进口更换 4 台手动阀（2 台 DN1000，2 台 DN800），泵出口 4 台 DN800 液控阀门改造成静音式止回阀门，及增加 4 台 DN800 电动蝶阀。 |

| | | |
|----------------------------------|--|--|
| | <p>自控系统。全厂共 4 个 PLC 主站，分别为取水、配水泵房，滤池，加矾间站。1 个 IO 子站，为加氯间站。除加矾间主站使用施耐德 Modicon M340 系列其余 PLC 均为施耐德昆腾系列 PLC。上位机采用 RSView32 + KEPServer 构建。目前该系统运行稳定。现状：1，由于施耐德昆腾系列 PLC 硬件已经停产，无法采购，以及上位机软件不支持 32 位 win7 以上系统。现支持 win7 操作系统的电脑已淘汰，无法采购。自控 PLC 系统急需进行升级。2，实际运行许多仪表均未参与控制生产操作，例如自动投次氯酸钠、仪表数据偏高报警。未能实现稳定生产、提质增效、节能降耗、安全供水。</p> | <p>(5) 更新取水泵房，配水泵房，滤池，加氯间，排泥车 PLC 并完善排泥车 PLC 远程无线连接，并将电脑及上位机软件进行更换升级。完善取水泵房及配水泵房各机泵的出口压力、温度、电流等参数采集设备，完善仪表数据报警及控制联动等功能。</p> |
| | <p>滤砂已使用多年，厚度已下降 10%以上，不符合《城镇供水厂运行、维护及安全技术规程》规定</p> | <p>(6) 初步计算补充滤砂约 60 方</p> |
| <p>2 石 碣 水 厂</p> | <p>应对水源季节性水闸排涝（峡口水闸、石马河河口水闸、企石水闸、燕岭排站等）污染（氨氮、臭和味、有机物等）水质风险；</p> | <p>(1) 现场已有闲置计量泵，可增设前加次氯酸钠投加管道及投加点实现前加次氯酸钠，保障出厂水水质</p> |
| | <p>现状无排泥水处理，均为直排违反相关环保规定，面临环保执法压力；自用水率较高（2022 年为 3.97%）</p> | <p>(2) 新增排泥水处理系统</p> |
| | <p>一期 1992 年投产、二期 1996 年投产，滤砂粒径、厚度均不符合使用规范要求，容易出现滤后水浊度超内控值。现状设施材料老化影响处理能力，一二期产能达不到设计产能（一二期只有设计产能的 75%左右）</p> | <p>(3) 初步计算补充滤砂约 120 方</p> |
| | <p>厂区没有视频监控安防系统，不符合现行《安全防范工程设计标准》相关规定，无法实时监控厂区设备运转情况</p> | <p>(4) 增加视频监控安防系统</p> |
| | <p>取水泵房 4 台水泵机组已使用 22 年，进口配手动阀，出口配液控阀+电动阀+手动阀组合。配水泵房 4 台水泵机组进口配手动阀，出口配液控阀+电动阀+手动阀组合，取水配水泵阀门均存密封磨损重、内漏严重。取水泵房和配水泵房液控阀，液控装置漏油，电气零件故障率高；轴和阀板磨损松脱，内漏停泵状态水倒流问题。</p> | <p>(5) 取水泵 2#、5#出口更换 2 台 DN800 斜盘缓冲式止回阀，更换 4 台出口 DN800 电动蝶阀和 4 台 DN800 手动蝶阀；配水泵出口液控阀（3 台 DN700、1 台 DN800），改造成静音式止回阀门，及更换水泵出口电动蝶阀（3 台 DN700、1 台 DN800）和 4 台手动阀（3 台 DN700、1 台 DN800）</p> |

| | |
|--|--|
| <p>取水泵房和配水泵房的低压配电柜已使用 20 多年，超过安全使用年限；电容补偿柜安全防护性差，已多次更换过电容。这些电柜因使用年限长、故障多、维修频次高、维护成本大，已属于淘汰产品，配件已停产，无备品备件。</p> | <p>(6) 更换 15 台低压配电柜，25 台控制柜。</p> |
| <p>三期反冲洗电房里的电柜功能配置低，不能满足自动控制要求；部分配电箱内设备属于工信部淘汰产品，电气绝缘性能下降较多，影响使用的稳定性和安全性。</p> | <p>(7) 更新改造 3 台配电箱</p> |
| <p>水厂现有加药（2001 年）、次氯酸钠（2018 年）、滤池 PLC 站（2001 年），其中滤池 PLC 与加药 PLC 使用 AB 品牌 1747 系列 CPU，设备已停产，原中控软件为 Rsvi32，已使用 20 余年，软硬件版本老旧。全厂大部分设备缺乏自控，设备操作依靠手动，无法远程进行设备操作，厂内大部分设备依靠中控室中控台手动操作，并且无连接压力传感器，温度传感器等设备，无法远程监控到数据的变化，只能现场检查，各泵机组操控和状态无法监测。投药系统无法精确的根据流量变化而更改投药量，无法远程进行操控，容易导致水质问题。</p> | <p>(8) plc 自控系统更新改造，更换加药、滤池 PLC 站，新增取水、配水 PLC 站，完善水泵温度、压力、电流等监测，升级原中控系统及工控电脑</p> |
| <p>配水泵房现 4 台配水泵机组，1#水泵为工频机组（710KW，4500m³/h），由于流量较大，只有供水高峰期时使用，在其他时间使用，容易造成管网爆管问题。使用其他三台水泵可满足供水需求，现时 1#泵在停用状态。现用的 2、3、4#水泵机组为两用一备，配有 2 台变频器（其中 1 台 2007 投入使用，因变频器经常出现故障，故障多为：模块坏、光纤线坏，春季湿度大引起跳闸。维修配件难采购费用高现已停用，所以后来增加 1 台）。3 台机组可通过切换开关柜使用变频器转换成变频机组，需要维修人员操作。</p> | <p>(9) 增加 2 台变频器，1#机组（710KW）和 4#机组（560KW）改成变频机组。</p> |
| <p>取水泵房到一二期制水设备无安装流量计，无法准确的判断两期流量分别多少，无法准确的统计产能，不符合公司的降本增效的理念。现状加药混合设施效果不佳，导致药耗较大，机械设备维护工作量大。</p> | <p>(10) 一二期原水管道增加流量计 (11) 增加管道混合器</p> |

| | | |
|-----------------------|--|---|
| | 配备了 2 台 1000L/h 和 1 台 1400L/h 聚氯化铝机械投加泵，使用年限 22 年，无法进行远程调整冲程和频率，只能现场手动调整，无法根据实时流量进行精准投药，无法满足投药需求，并且故障率高配件因为时间久远难以采购，容易造成药物投放浪费，出现水质问题等生产事故。 | (12) 更新 3 台投药泵，完善投药系统 |
| 3 高 埗 水 厂 | 现状无排泥水处理，目前直排违反相关环保规定，面临环保执法压力；自用水率较高（2022 年为 2.65%） | (1) 新增排泥水处理系统 |
| | 取水泵房 5 台水泵机组、配水泵房 4 台水泵机组，进口配手动阀，出口配液控阀+手动阀组合，已使用 18 年，均存密封磨损重、内漏严重问题。取水泵房和配水泵房液控阀，液控装置漏油，电气零件故障率高，轴和阀板磨损松脱，密封磨损内漏停泵状态水倒流问题。 | (2) 5 台取水泵进口更换手动蝶阀（2 台 DN700、3 台 DN800），出口 5 台液控阀改造成斜盘缓冲式止回阀（2 台 DN600、3 台 DN700），及手动阀更换为电动蝶阀（2 台 DN600、3 台 DN700）；配水泵出口 4 台 DN700 液控阀阀门改造成静音式止回阀门或斜盘缓冲式止回阀，增加 4 台 DN700 电动蝶阀，更换 4 台 DN700 手动阀。 |
| | 取水泵房低压控制柜已使用 18 年，功能配置低，不能满足自动控制要求；部分配电箱内设备属于工信部高耗能淘汰产品，且因使用年代长、使用环境差，电气绝缘性能下降较多，影响使用的稳定性和安全性。 | (3) 更换 4 台低压配电柜，14 台控制柜。完善自控系统 |
| | 自控系统。自控系统为 2005 年完成建设，同时投入使用，全厂共有 4 个 PLC 主站，分别为取水、滤池、投加、配水站，自控系统已运行 18 年以上，PLC 均为施耐德昆腾 140 系列 CPU，上位机采用 RSVIEW32+KEPServer 构建。目前该系统运行稳定。现状：由于 PLC 硬件已经停产，采购困难，以及上位机软件不支持 32 位 win7 以上系统。现支持 win7 操作系统的电脑已淘汰，无法采购，自控 PLC 系统急需进行升级。取配水机组及配套阀门均不能够远控，只能检测泵机开启状态，缺少相关温度传感器、压力传感器等传感器，电柜电流电压等监测，未能实现稳定生产、提质增效、节能降耗、安全供水。 | (4) 更新取水泵房，配水泵房，滤池，投加，排泥车 PLC 并完善排泥车 PLC 远程无线连接，新增活性炭高锰酸钾站 PLC 站，并将电脑及上位机软件进行更换升级。完善取水泵房及配水泵房各机泵的出口压力、温度、电流等参数采集设备，完善仪表数据报警及控制联动等功能。 |
| | 滤砂已使用多年，厚度已下降 10%以上，不符合《城镇供水厂运行、维 | (5) 补充滤砂 后续调研确定补充数量 |

| | | | |
|---|--------|---|---|
| | | 护及安全技术规程》规定 | |
| 4 | 石龙西湖水厂 | 现状无排泥水处理，目前直排违反相关环保规定，面临环保执法压力；自用水率较高（2022年为3.66%） | (1) 新增排泥水处理系统 |
| | | 西湖水厂现有加药 PLC 站、次氯酸钠站共 2 个 PLC 站，加药 PLC 站使用 AB 品牌 1747 系列 PLC，次氯酸钠使用西门子 200Smart 系列 PLC。加药 PLC 站自 1993 年投产使用至今，PLC 模块已停产，原中控软件为 Rsviiew32，已使用 30 余年，软硬件版本老旧，建议更新加药 PLC 站，并增加配水、取水泵房 PLC 站，升级原中控系统及工控电脑，实现远程控制设备。 | (2) 新增配水、取水泵房 PLC 站，更新加药 PLC 站，增加配水泵和取水轴承温度、出口压力。电流在线监测，升级原中控系统及工控电脑，实现远程控制设备 |
| | | 厂区安监视频安监数量不足，部分摄像机图像模糊，不符合现行《安全防范工程设计标准》相关规定，无法实时监控厂区设备运转情况；厂区原围墙红外监控报警系统已故障失效，缺少围墙安防报警设备。 | (3) 增加更换视频监控安防系统摄像机及配套监控设备；拆除原厂区旧红外设备，增加电子围栏安防报警系统及厂区围墙摄像机 |
| | | 投矾设备。配备 2 台 750L/h 的聚氯化铝机械投加泵（1 用 1 备），投加泵能远程控制。现状：1，泵的冲程只能手动调整，当远控调整电机频率无法满足投药需求时，岗位需现场调整。2，泵已使用 15 年以上，设备老旧，故障率高，容易影响出厂水质，产生生产事故。 | (4) 更换投矾计量泵 2 台 |
| 5 | 石龙黄洲水厂 | 现状无排泥水处理，目前直排违反相关环保规定，面临环保执法压力；自用水率较高（2022年为3.75%） | (1) 新增排泥水处理系统 |
| | | 现一期斜管沉淀池斜管使用多年，93 年至今未更换，斜管已出现多处损坏，影响沉淀效果，存在浊度超内控指标风险； | (2) 更换沉淀池斜管设施材料 |
| | | 厂区安监视频安监数量不足，部分摄像机图像模糊，不符合现行《安全防范工程设计标准》相关规定，无法实时监控厂区设备运转情况。 | (3) 增加更换视频监控安防系统摄像机及配套监控设备 |

| | | |
|---|---|---|
| | <p>石龙黄洲水厂供电系统于 1993 年投产使用至今, 已有 30 年, 进线电源、高低压配电柜等主要电气设备使用年限长, 存在严重老化的情况, 其中高压开关柜两个 PT 柜皆已损坏不能起高压侧保护作用, 带电铜排裸露, 绝缘子等电气绝缘不合格, 存在极大的安全隐患, 目前成套高压柜已是淘汰产品, 缺乏后续维修的备品备件; 水厂原有两台容量分别为 1250kVA 的变压器, 1#变压器于 2021 年已经更换新变压器, 2#变压器已经损坏报废。现面临二期即将投产, 需要办理电量增容业务, 根据对属地供电部门了解, 后继石龙黄洲水厂办理供电业扩业务时, 必须对现有高压配电柜作出整改才能办理, 已被列入安全“高危”供电用户(详见附件 1: 东石安办函〔2022〕27 号+关于开展用电设备安全隐患整改的告知函、附件 2: 石龙供电服务中心检查发现高压柜需整改的通知书)。建议对双进线电源系统进行优化, 更换原高低压配电柜及线缆。</p> | <p>(4) 对双进线电源系统、高低压配电柜进行优化改造, 更换 8 台高压配电柜、37 台低压配电柜, 17 台控制柜, 1 台变压器</p> |
| | <p>黄洲水厂现有配水泵房、取水泵房、制水 PLC 共 3 个 PLC 站, 其中配水泵房和制水 PLC 建于 1993 年投产至今, 使用欧姆龙 C200 系列 PLC 模块, PLC 模块已停产, 原中控软件为 Intouch9.5, 已使用 30 余年, 软硬件版本老旧, 上位机软件不支持 32 位 win7 以上系统, 不符合现代化主流自动化更新需求, 建议更新配水泵房和制水 PLC 站, 升级原中控系统及工控电脑。</p> | <p>(5) 更新配水泵房和制水 PLC 站, 增加配水泵和取水轴承温度在线监测, 增加次氯酸钠 PLC 站, 升级原中控系统及工控电脑, 实现远程控制设备</p> |
| 6 | <p>横沥水厂 加药系统为手动控制, 需人工调整加药阀门控制加药量, 药耗高, 无法实现精准投加。二期 2 台计量泵已使用 15 年以上, 设备老旧, 故障率高, 容易影响出厂水质, 产生生产事故。 现在用两台回用水机组使用已达 29 年, 水泵壳体和叶轮等腐蚀、磨损严重, 存在漏水现象, 已无维修使用价值。 厂内一期低压配电设备老旧且配电柜后面为敞开式, 不符合现安全供电要求。两台 1#、2# S8-400/10 为淘汰产品。</p> | <p>(1) 加药系统改造为自动控制, 更换二期 2 台计量泵 (2) 更换 2 台相同参数的回用水泵和电机 (3) 更换一期 8 台低压配电系统, 2 台变压器</p> |

| | | |
|-----------|--|---|
| | 一、二期各有一条 10kV 外线电缆引入，两条外线电缆处于同一公用线路；一期电力线路负责四台低压供水泵，二期电力线路负责四台高压供水泵，两条线路不能互为备用，当电气设备出现故障时，影响供水安全。 | (4) 两路进线改造为主备互用(每路均可带两期用电) |
| | 现用斜管均已出现损坏、坍塌，影响混凝效果 | (5) 更换一期斜管设施材料，单组净尺寸为： L×B×H=17.9m×9.4m×3.7m，共两组 |
| | 滤砂已使用多年，厚度已下降 10%以上，不符合《城镇供水厂运行、维护及安全技术规程》规定 | (6) 初步计算补充滤砂约 50 方 |
| | 全厂共有 4 个 PLC 主站，分别为滤池、投加、配水（二期）站，次氯酸钠 PLC 控制柜。滤池、投加、配水站 PLC 采用施耐德 140 系列，自 2006 年使用至今，使用年限 17 年，且该系列 PLC 已停产，备件难以采购。原中控软件为 RSview32，已使用 17 年，软硬件版本老旧，上位机软件不支持 32 位 win7 以上系统，不符合现代化主流自动化更新需求，建议更新滤池、投加、配水站 PLC 站，升级原中控系统及工控电脑。 | (7) 更新滤池、投加、二期配水 PLC 站，新增一期排泥车、一期沉淀池 PLC 站，更新二期排泥车 PLC 站，新增一期配水泵房、回用水泵 PLC 站，完善水泵温度、压力、电流等监测，升级原中控系统及工控电脑 |
| 7 企石水厂 | 二级泵房的水泵使用已达 29 年，泵壳、叶轮等腐蚀、磨损严重，存在漏水现象，效率降低 3%以上、维护成本高，无维修使用价值 | (1) 更换现状故障水泵 |
| | 二期 2004 年投产，网格、斜管等设施老化损坏，影响混凝效果，存在浊度超内控指标风险；滤砂已使用多年，厚度已下降 10%以上，不符合《城镇供水厂运行、维护及安全技术规程》规定 | (2) 二期网格更换及滤砂补充，初步计算补充滤砂约 130 方 |
| | 现状无排泥水处理，目前直排违反相关环保规定，面临环保执法压力；自用水率较高（2022 年为 3.31%）。 | (3) 新增排泥水处理系统 |
| | 一期配水泵房低压配电设备 1993 年投入运行至今已有 30 年，已达设计寿命，部分器件电气绝缘不合格，继续使用容易导致相间短路，存在严重安全隐患；同为 1993 年投入使用的 S9 系列油浸式变压器已列为国家淘汰产品。 | (4) 更换一期配水泵房 19 台配电柜，1 台变压器 |

| | | |
|-----------------------|---|--|
| | <p>滤池反冲洗设备自 2003 年投产使用至今已有 20 年，三台鼓风机锈蚀穿孔漏油严重，反冲水泵泵壳汽蚀、叶轮磨损严重，无维修使用价值</p> | (5) 滤池反冲洗设备更新改造 |
| | <p>目前只有滤池一套反冲洗简易操控程序，其余设备均无自控系统，次氯酸钠投加系统、氯化铝投加系统、粉末活性炭投加系统，均配置计量泵，但是没有配置变频器，设备操作依靠手动，无法远程进行操作；所有操控依靠控制箱手动操作，并且无连接压力传感器，温度传感器、电磁阀等设备，无法远程监控到数据的变化，只能现场检查，各泵机组操控和状态无法监测；投药系统工艺控制采用简单的人工现场操作，没有配套的自控系统与中控室相连接，增大了生产人员投入，降低了生产运行的稳定可靠性。为降低生产成本，保证供水合格率，实现远程操控目标，对全厂设备增加自动化控制系统。</p> | (6) 增设上位机系统、新增取水 PLC 站、更新配水、加矾、次氯酸钠 PLC 站及完善温度、压力监测等各类传感器，加药系统控制柜、投加设备改造，实现远程操控。 |
| | <p>二期配水泵房 2#、3#、4#、6#机组现用“DN500 自动保压式液控蝶阀”使用年限长，至今已使用 20 年，所有密封系统均老化出现漏油现象，电机加压效率不足，导致加压电机频繁启动。此液控阀停产已久，市面无配件。</p> | (7) 更换为 DN500 法兰式电动阀+静音止回阀 |
| 8 石 排 水 厂 | <p>水泵备用不足，水泵故障可能导致减产风险；水泵使用已达 28 年，泵壳、叶轮等腐蚀、磨损严重，效率降低 3%以上、维护成本高，无维修使用价值</p> | (1) 送水泵房水泵更换 |
| | <p>加药系统氢氧化钠等加药控制目前仍为人工手动调节，自控程度低，药耗高，效率低下，氯化铝 4 台计量泵（1500L/h）自 2005 年使用至今已使用 18 年以上，设备老旧，故障率高，容易影响出厂水质，产生生产事故。</p> | (2) 加药系统改造自动投加系统完善，更换氯化铝 4 台计量泵 |
| | <p>现状无反冲洗水处理回用及排泥水处理，目前直排违反相关环保规定，面临环保执法压力；自用水率较高（2022 年为 5.49%）；水厂二期目前处于超产状态，且滤池滤层厚度较设计下降 0.2cm，经了解，超产时间段滤后水浊度偏高，为 0.7-0.8NTU 范围，而在非超产时间段，滤后水浊度降至 0.3NTU 左右，因此考虑补充滤砂。</p> | (3) 新增排泥水处理系统 (4) 补充滤池滤砂，初步计算补充滤砂约 40 方 |

| | |
|--|--|
| <p>电源进线为单回架空 10kV 线路（非专线），无双回路供电；不符合二级负荷供电要求。水厂负荷大，难以通过自备发电机组解决供电问题。区域内水厂不足，无法通过调水解决供水问题。备用线路有现有路径，建设条件简单。</p> | <p>(5) 新增 1 回备用 10kV 电源</p> |
| <p>配水泵房低压并网 1#、2#配电柜于 1995 年运行，至今已使用 28 年，精度低，可靠性差，安全防护差，属于淘汰产品，存在安全隐患，低压配电柜控制单元老化，控制门、门框变形对不齐，产品陈旧、备品备件老款难以采购。原配电柜底座基础出线口处槽沟破裂、下陷等，导致配电柜整体底座不平衡，存在安全隐患。</p> | <p>(6) 更换配水泵房 20 台配电柜，12 台控制柜，1 台变压器</p> |
| <p>由于建设时间较早，现场很多设备没有进行自动化设计，厂区无中控系统，导致需要大量的人力来运维水厂，水厂现状自控程度较低，除次氯酸钠投加设备已实现流量配比自动投加以外，其它工艺流程均为手动控制，如取水泵房机组、配水泵房机组、聚氯化铝等投加泵组、反冲洗系统、排泥设备等均未实现远程控制。</p> | <p>(7) 整合并新建自控系统，新增取水、配水、加药 PLC 站，完善温度、压力监测等各类传感器，实现中控管理</p> |
| <p>厂区现状已安装有同公安局实现联网的红外对射防盗系统和监控范围覆盖厂区围墙、道路、各工艺构筑物、给大楼走廊、各功能间、取水口及各级泵房的视频监控系统，暂无安装电子围栏等设备设施</p> | <p>(8) 新建电子围栏系统</p> |
| <p>新取水泵房 3 号机组，DN1000 重锤式电动液压阀门运行 18 年，存在机械密封磨损，轴芯机件漏水等问题，油路控制油压阀系统机构渗油导致不均匀，平凡启动油泵电动机，液压油泵油压阀，手动功能系统操作无作用，导致失去手摇功能，难以在自动失效时，手动功能也可正常开阀，备品备件停产，难以采购。</p> | <p>(9) 对该液压阀门进行升级改造</p> |
| <p>配水泵房于 1995 年投入运行至今已使用 28 年，1#-5#机组为特殊阀门厂的液控阀门，其中 1#、2#、4#、5#为 DN500 液控阀，3#为 DN400 液控阀，目前该阀门配件市场极少，备品备件难以采购。</p> | <p>(10) 对五个液控阀门进行升级改造</p> |

| | | |
|---|---|--|
| | <p>一期原水管 2 个 DN800 进水阀门已使用超 28 年，且为手动蝶阀，阀门均出现不同程度老化，日常使用较为频繁，人手操作较为麻烦，二期原水管 2 个 DN800 进水阀门已使用超 21 年且为手动蝶阀，阀门均出现不同程度老化，日常使用较为频繁，人手操作较为麻烦。四个阀门用于调配一二期原水进水量，使用年限长，故障越来越频繁。</p> | <p>(11)对 4 个阀门进行升级改造,改造成电动阀门。</p> |
| <p>9 凤岗第一水厂</p> | <p>现状加药系统设置不合理，储药罐（池）与投加设备、控制柜等交叉摆放，供电布置形式不符合现行国家的规范安全要求，出现漏液时影响设备安全，需调整布局；</p> | <p>(1) 综合加药间迁移</p> |
| | <p>现状无排泥水处理，目前直排违反相关环保规定，面临环保执法压力；自用水率较高（2022 年为 4.78%）</p> | <p>(2) 新增排泥水处理系统</p> |
| | <p>1 台变压器使用年限接近 28 年，属于高耗能淘汰产品</p> | <p>(3) 更 1 台换变压器</p> |
| | <p>东深供水停水期间原水保障不够，供水能力不足；加药、反冲洗等工艺欠佳；网格、滤池滤砂等设备设施老化，影响生产能力；水厂生产和供水全流程均为手动控制，并且无法远程监视；加药系统配药和投加不准确；排泥及冲洗为人工手动控制。</p> | <p>(4) 增加管式动态混合器，更换网格尺寸 2.2x2.2，共 60 块，斜管 300 立方米，补充滤砂 70 方。</p> |
| | <p>反冲洗风机也只是一台没有备用。</p> | <p>(5) 增加一台滤池反冲洗风机</p> |
| | <p>取水机组流量和制水工艺要求不搭配，1 号取水泵经过切割叶轮改造后跟 2 号取水泵一样，流量为 2300m³/h 但流量还是太大，两台取水泵长期存在关小阀门来控制原水流量的情况。取水泵出水阀为静音止回阀，停机时水锤力大，对机组、管道冲击大。</p> | <p>(6) 增加 1 台变频器，完善取水调控能力，更换取水泵出水止回阀</p> |
| | <p>厂区没有视频监控安防系统，不符合现行《安全防范工程设计标准》相关规定，无法实时监控厂区设备运转情况</p> | <p>(7) 增加视频监控安防系统</p> |
| <p>由于建设时间较早，现场很多设备没有进行自动化设计，厂区无中控系统，导致需要大量的人力来运维水厂，水厂现状自控程度较低，工艺流程均为手动控制，如取水泵房机组、配水泵房机组、聚合氯化铝等投加泵组、反冲洗系统、排泥设备等均未实现远程控制。</p> | <p>(8) 新增取水、配水 PLC 站，脱水机房 PLC 站，优化完善加药、次氯酸钠 PLC 站，完善温度、压力监测等各类传感器，实现设备远程操控</p> | |

| | | | |
|----|--------|---|--|
| 10 | 凤岗第二水厂 | 沉淀池工艺欠佳，滤砂粒径、厚度均不符合使用规范要求，容易出现滤后水浊度超内控值； | (1) 沉淀池上向流改造，滤池初步计算补充滤砂约 130 方 |
| | | 综合加药间建筑不满足防爆规范，存在安全隐患； | (2) 综合加药间改造，改造防爆墙体 |
| | | 电气柜等设备老化；部分设备属于工信部高耗能淘汰产品，电气绝缘不合格，影响供电安全及稳定性，供电布置形式不符合现行国家的规范安全要求。 | (3) 增加或更换配电柜、电控箱 |
| | | 现状无排泥水处理，目前直排违反相关环保规定，面临环保执法压力；自用水率较高（2022 年为 8.76%） | (4) 新增排泥水处理系统 |
| | | 厂区没有视频监控安防系统，不符合现行《安全防范工程设计标准》相关规定，无法实时监控厂区设备运转情况 | (5) 改造增加安防系统 |
| 11 | 簕竹排水厂 | 厂区视频监控安防系统缺失，不符合现行《安全防范工程设计标准》相关规定，无法实时监控厂区设备运转情况 | (1) 厂区需补充电子围栏和入侵报警，摄像头。 |
| 12 | 塘厦凤凰水厂 | 设备配电柜控制箱等老旧故障，功能配置、自控能力不足；部分设备属于工信部高耗能淘汰产品，无维修使用价值，电气绝缘不合格，影响供电安全及稳定性。 | (1) 更新改造配电箱，完善自控系统 |
| | | 水质在线仪表、视频监控系统等缺失，水厂水质、安全保障性低 | (2) 增加安防系统 |
| | | 滤池 PLC 子站设备旧无配件，部分子站已经无法控制，改为手动控制 | (3) 滤池 PLC 子站升级改造 |
| | | 2016 年更换的高压配电柜，配水泵为软起动，软起动器经常出问题，有时还会造成高压跳闸全厂停电，已有 3 台软起动器无法维修改为直接起动；只剩下 1#配水泵软起动器没拆除，但因经常无法软起已经改用直接起动，但这个软起动器也存在引起高压跳闸的风险。 | (4) 增加 1 台变频器，630KW 机组改成变频机组，拆除 4 台软起动器。 |
| | | 高压配电系统为进线双回路，低压只有一台 SCB9-500/10 变压器，完善二级负荷的要求。 | (5) 增加 1 台 500KVA 变压器。 |

| | | | |
|--------|--------|--|--|
| | | 石灰容易受潮堵塞喂料口，石灰容易结块造成石灰投加系统堵塞 | (6)升级石灰投加系统，新设自来水管冲洗 |
| | | 反应池网格板已拆除，影响混凝效果 | (7) 更换网格 |
| | | 凤凰水厂现有加药、活性炭、石灰、排泥水脱泥、滤池、配水共 7 个 PLC 站。其中加药、配水均为施耐德昆腾 140 系列 CPU，自 2002 年使用至今已有 20 余年，排泥车使用三菱 PLC，自 2002 年使用至今也已有 20 余年，活性炭使用施耐德 TSX 系列 PLC，自 2005 年使用至今已有 18 年。由于 PLC 硬件已经停产，采购困难，硬件版本老旧，未能实现稳定生产、提质增效、节能降耗、安全供水。 | (8) 更换加药、配水 PLC 站，更换排泥车、活性炭 PLC 站，完善温度、压力监测等各类传感器，实现设备远程操控，全厂自动化系统集成 |
| 1 3 | 塘厦中心水厂 | 现状无排泥水处理，目前直排违反相关环保规定，面临环保执法压力；自用水率较高（2022 年为 3.23%） | (1) 新增排泥水处理系统 |
| | | 由于建设时间较早，现场很多设备没有进行自动化设计，厂区无中控系统，导致需要大量的人力来运维水厂，水厂现状自控程度较低，工艺流程均为手动控制，如取水泵房机组、配水泵房机组、聚合氯化铝等投加泵组、反冲洗系统、排泥设备等均未实现远程控制。自动投加系统、视频监控系统等缺失，水厂水质、安全保障性低 | (2) 新增配水 PLC 站、脱水机房 PLC 站、加药、次氯酸钠 PLC 站，完善温度、压力监测等各类传感器，实现设备远程操控，建立中控系统；新增增加安防系统 |
| | | 现况设计处理规模 9 万 m ³ /天（一期 3 万 m ³ /天，二期 6 万 m ³ /天），均采用斜管沉淀+虹吸滤池处理工艺，存在生产工艺落后、滤池反冲洗效果不佳及耗水量大、滤后水浊度不稳定等问题。 | (3) 一期虹吸滤池改造为膜处理工艺，新型水处理工艺试点，提升水质水厂 |
| | | 厂内变压器老旧 2 台 S8，1 台 S9，变压器均有渗油现象，并且有一台变压器出现过高温，已是淘汰产品。 | (4) 更换取水泵房 8 台高压配电柜,11 台低压配柜, 3 台变压器 |
| | | 2 号电房配电柜老旧，五防保护不全，不符合安全规范，无法电动储能，无维修使用价值 | |

| | | | |
|--------|---------------------|---|---|
| | | 高压取水泵房配电柜老旧，之前出现过接地开关无法拉开，高压接地故障；高压配电柜没有图纸和配件维修困难。 | |
| | | 滤砂已使用多年，厚度已下降 10%以上，不符合《城镇供水厂运行、维护及安全技术规程》规定 | (5) 初步计算补充滤砂约 50 方 |
| | | 加药系统目前仍为人工手动调节，自控程度低，药耗高，效率低下，聚合氯化铝 2 台计量泵（600L/h）自 2012 年使用至今已使用 11 年以上，泵的冲程只能手动调整，当远控调整电机频率无法满足投药需求时，岗位需现场调整，设备老旧，故障率高，容易影响出厂水质，产生生产事故。 | (6) 加药系统改造自动投加系统完善，更换聚合氯化铝 2 台计量泵 |
| 1 4 | 塘厦 虾公 岩水 厂 | 一期 2002 年投产、二期 2006 年投产，现用的网格、斜管均已出现损坏、坍塌，影响混凝效果，滤砂粒径、厚度均不符合使用规范要求，容易出现滤后水浊度超内控值。 | (1) 更换斜管、补充滤砂，单组斜管净尺寸为： L×B×H=21m×5m×1m，共两组，补充滤砂约 50 方 |
| | | 现状无排泥水处理，目前直排违反相关环保规定，面临环保执法压力；自用水率较高（2022 年为 2.6%） | (2) 新增排泥水处理系统 |
| | | 无自动投加系统、视频监控系统，安全保障性低，无法实现远程控制 | (3) 完善自动化控制系统、增加安防系统 |
| | | 取水泵房配电柜老旧，五防保护功能不全，已经无配件，合闸线圈支架外壳有裂缝，不满足安全运行要求 | (4) 更换 11 台低压配电柜 |
| | | 取水泵房高压配电柜投运超 20 年，精度低，可靠性差，安全防护性差，属于淘汰产品，存在安全隐患，备品备件停产；低压配电柜单元数量不够，难以扩展增加新设备，缺少远程监控、巡检功能，技术落后；取水机组为电抗器启动，可靠性差，属于淘汰产品，存在安全隐患。 | (5) 更换取水泵房 11 台高压配电柜 |
| | | 虾公岩水厂现有加药、活性炭、石灰、排泥水脱泥、滤池、配水 PLC 站。其中加药、配水、滤池 PLC 均为施耐德 TSX 系列 CPU，自 2005 年使用至今已有 18 年。由于 PLC 硬件老旧，采购困难，未能实现稳定生产、提质增效、节能降耗、安全供水。 | (6) 更新加药、配水、滤池 PLC 站，完善温度、压力监测等各类传感器，实现设备远程操控 |
| 1 5 | 黄江 | 现状无排泥水处理，目前直排违反相关环保规定，面临环保执法压力；自用水率较高（2022 年为 5.1%） | (1) 新增排泥水处理系统 |

| | | |
|--------|---|---|
| 水 厂 | <p>现二、三生产线大部份排泥管道穿孔，网格大部份脱落，从而影响反应池反应效果和排泥效果。</p> | <p>(2) 二、三生产线反应池底部排泥管道和网格改造</p> |
| | <p>水厂 PLC 现有二线滤池、三线滤池、投加间和二、三线配水泵房 4 个 PLC 站均为 AB 品牌 1747 系列，自 2001 年使用至今，使用年限 22 年，且该系列 PLC 已停产，备件难以采购。原中控软件为 RSview32，已使用 22 年，软硬件版本老旧，上位机软件不支持 32 位 win7 以上系统，不符合现代化主流自动化更新需求，建议更新滤池、投加、配水站 PLC 站，升级原中控系统及工控电脑。</p> | <p>(3) 更新二线滤池、三线滤池、投加、配水 PLC 站，更新排泥车 PLC 并完善排泥车 PLC 远程无线连接，新增一期配水，一期滤池，沉淀池 PLC 站，活性炭高锰酸钾 PLC 站，完善水泵温度、压力、电流等监测，升级原中控系统及工控电脑</p> |
| | <p>一线生产线配电房配电柜陈旧、老化，全部铜排裸露，不符合用电安全要求，1 台变压器（型号：S7-400）早已是淘汰产品。</p> | <p>(4) 更换 1 变压器</p> |
| | <p>刁朗泵站低压配电系统投入使用至今接近 20 年，低压配电柜单元数量不够，难以扩展增加新设备，缺少远程监控、巡检功能，技术落后，不适应管理要求，两台变压器（型号：S9-400）为国家强制淘汰产品。现刁朗泵站 3 台工频泵，单台 280KW，在原水调节时靠开关阀门调节，影响设备使用，电耗增大。</p> | <p>(5) 低压配电柜更换、更换 2 台变压器、增加 2 台变频器</p> |
| | <p>二、三期生产线 10kV、0.4kV 配电柜为 2001 年产品，已经投运 22 年，精度低，可靠性差，安全防护性差，属于淘汰产品，存在安全隐患，多次出现操作机构脱焊，触点接触不良、合分闸线圈烧坏冒烟等问题，且备品备件停产，难以采购更换；低压配电柜单元数量不够，难以扩展增加新设备，缺少远程监控、巡检功能，技术落后，不适应管理要求；二三期低压只有一路低压回路，若低压回路出现故障，二三期将停产，只有一期供水只能满足黄江水厂 10%不到供水需求。</p> | <p>(6) 更换二、三期生产线 10 台高压配电柜，增加 1 变压器</p> |
| | <p>滤砂已使用多年，厚度已下降 10%以上，不符合《城镇供水厂运行、维护及安全技术规程》规定</p> | <p>(7) 初步计算补充滤砂约 100 方</p> |

| | | | |
|--------|------|---|---|
| 1 6 | 谢岗三厂 | <p>一期 2002 年投产、二期 2007 年投产，现用的网格、均已出现损坏、坍塌，影响混凝效果。</p> | <p>(1) 更换网格，按实际计量</p> |
| | | <p>现状无排泥水处理，目前直排违反相关环保规定，面临环保执法压力；自用水率较高（2022 年为 4.73%）。</p> | <p>(2) 新增排泥水处理系统</p> |
| | | <p>现状水厂投加固体聚合氯化铝，粉尘多，增加溶解工序，且投加碳酸钠为固体，需按比例溶解使用，对投加量把握难度大，大大降低了水质安全可靠，需将固体氯化铝改成液体氯化铝，将碳酸钠改成氢氧化钠加药系统</p> | <p>(3) 聚氯化铝计量泵需更换设备</p> |
| | | <p>现有 10kV、0.4kV 配电柜为 2006 年产品，已经投运 17 年，接近使用寿命，存在安全隐患，且设备迭代更新，现有 10kV 、0.4kV 配电柜设备已经无法得到市场的备品备件支持，一旦现有设备故障无法修复，将面临无法取得相关备品备件导致停运的风险。电源现状进线为单回路电源进线，无双回路供电，厂区生产安全性低，难以通过自备发电机组（400kw）解决供电问题。若市电停电区域内供水不足 50%，且无法通过调水解决供水问题。</p> | <p>(4) 更换 9 台高压配电柜，6 台低压配电柜，6 台低压控制柜，增加 1 台变压器，并增加 1 回路备用 10kV 电源（现有高压室位置满足新增回路条件）、</p> |
| | | <p>厂区有视频监控系统，但电子围栏缺失，水厂安全可靠低。</p> | <p>(5) 增加厂区电子围栏系统</p> |
| | | <p>一期 2002 年投产、二期 2007 年投产，水厂 PLC 现有投加间、一期滤池、二期滤池和配水泵房 4 个站点，均为施耐德昆腾 140 系列 CPU，已投入运行多年，大部份陈旧、老化，经了解，厂内使用的 PLC 型号已停产，且在市场上已难以买到备件，若 PLC 系统有故障将无法继续正常运行，无法保障系统的稳定性和可靠性。</p> | <p>全厂 PLC 系统及上位机系统更新改造，更换投加间并整合高锰酸钾系统、更换一期滤池、二期滤池和配水泵房 PLC 站，新增沉淀池 PLC 站、排泥车 PLC 并完善排泥车 PLC 远程无线连接，完善水泵温度、压力、电流等监测。</p> |
| 1 7 | 谢岗第 | <p>没有自动投加系统，药耗高，效率低下，应对水库水源季节性藻类、锰、氨氮、臭和味等问题时存在水质风险</p> | <p>(1) 完善自动化控制系统，对加药间进行改造</p> |
| | | <p>目前监控没有全覆盖，存在监控盲区，没有电子围栏和入侵系统，存在</p> | <p>(2) 增加电子围栏安防系统和厂区视频监控</p> |

| | | | |
|----|--------|---|--|
| | 二水厂 | 外人爬进水厂不被发现的安全隐患 | |
| | | 网格板已使用多年，已损坏或脱落，排泥管、排泥阀使用多年已经出现严重的锈迹、堵塞及无法正常开闭，影响水质，并且滤砂已使用多年，厚度已下降 10%以上，不符合《城镇供水厂运行、维护及安全技术规程》规定 | (3) 增加更换网格板、排泥管、排泥阀和补充滤砂 |
| 18 | 桥头第二水厂 | 取配水机组使用已达 31 年，水泵泵壳、叶轮等腐蚀、磨损严重，存在漏水现象，机组的进水阀门，出水阀门腐蚀磨损严重，效率降低 5%以上、维修成本高，无维修使用价值。 | (1) 取配水泵房水泵及配套使用的进出水阀门升级改造，增加远程控制功能。 |
| | | 3 台油浸式变压器（2 台 400kVA，一台 250kVA）为室外台架变，已使用 31 年，性能差，属工信部高耗能淘汰产品目录，室外放置受环境影响大，安全可靠性能差。15 台低压配电柜为早期产品，运行至今已有 31 年，柜体老旧，无后柜门，带电铜排裸露，安全性差；未配置电气仪表，无法监控设备状态。 | (2) 更换 3 个变压器、15 台低压配电柜，12 台低压控制柜 |
| | | 现状无排泥水处理，目前直排违反相关环保规定，面临环保执法压力；自用水率较高（2022 年为 6.05%）。 | (3) 新增排泥水处理系统 |
| | | 现有次氯酸钠投药系统，两台投量 40L/h，一台 80L/h。2019 年投产至今，设备无变频功能、冲程为手动调节，无远控功能；现有聚氯化铝加药系统无远控功能，需要人员现场操作柜操作，较为耗费人力；投碱、投活性炭、高锰酸钾系统于 2012 年建好，至今已经 11 年，其中投高锰酸钾系统至今未使用过，投碱、投活性炭系统管道均堵塞严重，加药泵和加药设备维护量较少，出现不同程度的故障，且因二厂较少使用该三套系统，部分在用加药设备备件拆卸到桥头三厂使用，东深供水入水管更改后投碱、投活性炭、高锰酸钾系统投加点没有迁移到新的原水管入水口，均不能使用，需要升级改造。 | (4) 更换次氯酸钠计量泵，增加投次氯酸钠、投聚氯化铝远控控制功能；对投碱、投高锰酸钾、投活性炭系统进行升级改造并增加远控功能。 |

| | | |
|---|---|---|
| 1 9 桥 头 第 三 水 厂 | <p>水厂很多设备没有进行自动化设计，厂区无中控系统，导致需要大量的人力来运维水厂，虽现有次氯酸钠 PLC（2019 年）、加矾 PLC（2019 年）、二期滤池 PLC（2020 年），但水厂现状自控程度较低，工艺流程均为手动控制，如取水泵房机组、配水泵房机组、聚氯化铝等投加泵组、反冲洗系统、排泥设备等均未实现远程控制。</p> | <p>（5）新增配水、取水、排泥车、沉淀池、活性炭高锰酸钾 PLC 站、对加药、次氯酸钠 PLC、二期滤池 PLC 站进行更新优化，完善温度、压力监测等各类传感器，实现设备远程操控，增加中控上位机软件及中控电脑，建立中控系统；</p> |
| | <p>没有视频监控系统不符合现行《安全防范工程设计标准》相关规定要求。</p> | <p>（5）增加安防系统</p> |
| | <p>滤砂已使用多年，厚度已下降 10%以上，不符合《城镇供水厂运行、维护及安全技术规程》规定</p> | <p>（6）初步计算补充滤砂约 30 方</p> |
| | <p>现状排泥阀、滤池电磁阀门等设备于 2002 年开始使用，至今已使用 21 年，目前排泥阀等设备设施老旧漏水，故障率高，维修维护难度大，且造成水资源浪费；滤池电磁阀门使用时间长，经常无法正常开关或开关信号无法反馈，故障率高，影响滤池正常生产和反冲，无维修使用价值。</p> | <p>（1）更换排泥阀等老化设备、更换滤池阀门等电气自控设备</p> |
| | <p>取水泵房共 5 个泵位，装机台数 3 台；配水泵房 4 台机组，其中 1#2#为变频机组。由于取配水机组使用年限已久（至今为止已使用 21 年），水泵及电机等设备铭牌等主要辨识标志均已无法正常识别，且设备主体腐蚀都相对严重，机组、阀门等泄露、损坏严重（部分已无维修价值），存在带病工作现象，对生产构成重大安全隐患，效率降低 5%以上、维修成本高，无维修价值。开停机均需现场操作，没有远程控制。</p> | <p>（2）对现状取水泵房、送水泵房水泵机组、以及配套使用的进水阀门、出水阀门、水泵机组控制柜进行更换，新增远程控制。</p> |
| | <p>现状无排泥水处理，目前直排违反相关环保规定，面临环保执法压力；自用水率较高（2022 年为 13.53%）。</p> | <p>（3）新增排泥水处理系统</p> |
| <p>没有视频监控系统，不符合现行《安全防范工程设计标准》相关规定要求。</p> | <p>（4）增加安防系统</p> | |
| <p>现有次氯酸钠投药系统，两台投量 80L/h，一台 40L/h。2019 年投产至今，设备无变频功能、冲程为手动调节，无远控功能；现有聚氯化铝加药系统无远控功能，需要人员现场操作柜操作，较为耗费人力；投碱、投活性炭、高锰酸钾系统于 2012 年建好，至今已经 11 年，其中投高锰酸钾系统至今未使用过，投碱、投活性炭系统管道均堵塞严重，加药泵</p> | <p>（5）更换次氯酸钠计量泵，增加投次氯酸钠、投聚氯化铝远控控制功能；对投碱、投高锰酸钾、投活性炭系统进行升级改造并增加远控功能。</p> | |

| | | | |
|---|------|---|---|
| | | 和加药设备维护量较少，出现不同程度的故障，需要升级改造。 | |
| | | 水厂很多设备没有进行自动化设计，厂区无中控系统，导致需要大量的人力来运维水厂，虽现有次氯酸钠 PLC（2019 年）、加矾 PLC（2019 年）、滤池 PLC（2002 年），但水厂现状自控程度较低，工艺流程均为手动控制，如取水泵房机组、配水泵房机组、聚氯化铝等投加泵组、反冲洗系统、排泥设备等均未实现远程控制。 | （6）新增配水、取水、活性炭高锰酸钾 PLC 站、对加药、次氯酸钠 PLC 站进行更新优化，更换滤池、排泥车 PLC 站，完善温度、压力监测等各类传感器，实现设备远程操控，增加中控上位机软件及中控电脑，建立中控系统； |
| | | 配电系统设备从 2002 年使用至今已经有 21 年，其中取水变压器一台 400kVA 室外台架变，配水变压器一台 1600kVA，属工信部高耗能淘汰产品目录；高压配电柜、低压配电柜为淘汰产品，电气绝缘不合格，安全防护性、保护功能不达标。 | （7）更换 2 台变压器、11 台低压配电柜，并配置电气仪表，对配电系统进行升级改造，新增 1 套高压系统。 |
| | | 网格板已使用多年，已损坏或脱落，影响混凝效果 | （8）更换网格板，实际工程量计算 |
| | | 滤砂已使用多年，厚度已下降 10%以上，不符合《城镇供水厂运行、维护及安全技术规程》规定 | （9）初步计算补充滤砂约 40 方 |
| | | （二） | |
| 2 | 第三水厂 | 高压配电柜投运超 20 年，精度低，可靠性差，安全防护性差，属于淘汰产品，存在安全隐患，多次出现操作机构脱焊，触点接触不良、阻容吸收器烧坏、合分闸线圈烧坏冒烟等问题，且备品备件停产，难以采购更换；低压配电柜单元数量不够，难以扩展增加新设备，缺少远程监控、巡检功能，技术落后，不适应管理要求；电机直接启动对电网和设备造成较大的冲击，基本全部高压电机鼠笼条都出现断条现象，影响设备安全运行。 | （1）配电系统更新改造，将取水泵房及配水泵房变电所内现有 10kV 开关柜全部废除后更新为新 10kV 开关柜，取水泵房、配水泵房 10kV 系统接线方式优化，取消所用变柜，出线回路与原系统保持一致；将原有直流屏（一用一备）更新为新直流屏；低压系统配电柜改造采用抽出式开关柜，对主要负荷单元安装多功能仪表进行远程监控；投加车间电源柜及一二三期滤池 PLC 柜增加一路备用电源 |
| 1 | | 未更新的 8 台配水泵组使用 20 年以上，部分腐蚀严重，效率降低 5%以上，供水能力下降，不适应现在的供水工况，无维修使用价值，为提高水泵运行效率、提高水厂二级泵房运行调度灵活性 | （2）根据供水规模需求更新改造 4 台水泵机组（二期、三期各 2 台） |

| | | |
|-------------------------|---|---|
| | <p>滤池反冲洗设备投产使用至今已 20 多年，一期三期 5 台反冲洗泵，和一期三期 4 台鼓风机，设备腐蚀老化，产品停产，配件难以采购，无维修使用价值</p> <p>取配水泵进水阀门、清水池出水阀门、反冲洗泵进出口阀门、等阀门老化、腐蚀，使用均已超过 20 年，存在内漏、外漏、开关困难、故障率高等问题，无维修使用价值；一二三期絮凝沉淀池的排泥阀使用时间较长，或多或少存在泄露现象，维修后还是无法确保恢复正常（投产使用至今已超 20 年）</p> <p>滤池中的调节型气动蝶阀和开关型气动蝶阀使用年限已久（一期 1997 年投产使用、二期 1999 年投产使用、三期 2001 年投产使用，一期滤池已使用 23 年、二期滤池已使用 21 年、三期滤池已使用 19 年），滤池阀门气缸缸壁与活塞壁磨损严重，一二期气缸的气缸齿轮、齿条、气缸轴材质为钢材，锈蚀严重，甚至已经无法维修。滤池全部定位器不带锁止功能，在整个工作过程中一直存漏气，当信号突然中断时会自动回归零位，存在使用隐患。</p> <p>滤砂已使用多年，厚度已下降 10%以上，不符合《城镇供水厂运行、维护及安全技术规程》规定</p> | <p>(3) 滤池反冲洗设备（反冲洗泵 5 台、鼓风机 4 台）更新改造</p> <p>(4)取配水泵进水阀门(8 台 DN1000、8 台 DN1200、清水池出水阀门、反冲洗泵进出口阀门（4 台 DN600、2 台 DN800）等阀门更新改造；絮凝沉淀池的排泥阀+手动阀（262 组）更换为新阀</p> <p>(5)更换 36 台 DN450 调节型气动蝶阀、10 台 DN500 调节型气动蝶阀、46 台 DN500 开关型气动蝶阀、46 台 DN300 开关型气动蝶阀</p> <p>(6) 初步计算补充滤砂约 600 方</p> |
| <p>2 2 第四水厂</p> | <p>一期高压配电柜投运超 20 年，精度低，可靠性差，安全防护性差，属于淘汰产品，存在安全隐患，近年出现 3 次越级跳闸，备品备件停产；低压配电柜单元数量不够，难以扩展增加新设备，缺少远程监控、巡检功能，技术落后；配水机组电抗器启动，故障率高，出现 4 次电抗器短路烧坏甚至着火故障；4 台 S9 油浸式变压器能耗高，属于鼓励国家鼓励淘汰产品。二期高压柜综合保护装置功能落后，故障率高，维修费用高，性能较新技术差距大，继续使用性价比不高</p> | <p>(1) 一期配电系统更新改造，二期高压柜综合保护装置更新改造</p> |

| | |
|--|---|
| <p>一二期滤池清水阀、水冲阀、反冲洗管道总管阀门，存在腐蚀、密封磨损、阀板卡死、外漏和内漏等问题；二期配水泵房配水泵的静音式止回阀和电动蝶阀（冠龙）已使用 18 年，静音式止回阀内部零件损坏、阀板关闭缓冲失效、阀板不能关到位内漏，电动蝶阀密封磨损、内漏严重。</p> | <p>(2) 更换一期 14 个 DN600 水冲阀、二期滤池 16 个 DN600 清水阀、16 个 DN800 水冲阀，反冲洗泵 3 个 DN600 出口电动蝶阀、进口 3 个 DN600 手动蝶阀，反冲洗泵进水总管 2 个 DN1000 手动蝶阀 (3) 二期配水泵房更新一套配水泵的静音式止回阀和电动蝶阀，换出的止回阀和电动蝶阀自行实施维修后对其他 3 台实施逐台更换维修。</p> |
| <p>一期 3 台反冲洗水泵已使用 21 年，为 1 用 2 备，由于机械密封失效，油箱漏油、进水，经多次维修问题不能解决（1#泵已进行更换）。</p> | <p>(4) 对一期 2、3#反冲洗水泵更新改造</p> |
| <p>二期配水泵房 9#、11#变频器为罗宾康进口品牌，已运行 18 年，运行年限长，控制系统故障频发，维修费用昂贵。该产品已达到产品生命周期的末期，进入更新换代周期，变频器已停产，已难以获得备件及厂家技术支持，建议淘汰更新</p> | <p>(5) 更新改造 2 台高压变频器</p> |
| <p>一期投矾使用的 2 台 JAC 双投机械隔膜计量泵于 2001 年投用，已运行近 22 年，相应的部件已开始老化；该型号计量泵厂家已停产，备品备件已难以采购；控制出药量线性度差，不便于实现全自动精准投药控制。二期投矾使用的 3 台 ALLDOS 双投液压隔膜计量泵于 2005 年投用，已运行近 18 年，相应的部件已开始老化控制出药量线性度差，不便于实现全自动精准投药控制。为保障安全生产、优质供水，建议淘汰更新为数字计量泵。</p> | <p>(6) 投矾计量泵更换改造</p> |
| <p>一期自控设备于 2001 年投入使用，PLC 为 GE90-30 系列，已停产，备件已无法采购，在用完库存的备件后，无法保证正常生产；中控室上位机软件为 CIMPLICITY HMI 5.0，只授权单核 CPU 且无法在 windows xp 以上版本操作系统运行，现支持 windows xp 操作系统的电脑已淘汰，无法采购。二期自控设备于 2005 年投入使用，PLC 为西门子 S7-300 系列，上位机软件为 IFIX 5.9。两套上位机软件分别独立监控一期、二期设备，无法满足整合全厂设备的监控要求。</p> | <p>(7) 自控系统升级改造</p> |

| | | |
|----------------|---|--|
| 2 2 第五水厂 | <p>一期电气设备投入运行至今已有 22 年，二期电气设备投入运行至今已有 18 年。开关柜设备、线路陈旧，部分断路器已停产买不到备品，合分闸机构故障率高；部分接地刀操作装置出现操作不灵、卡阻、断路器在接地刀合闸的情况下可以摇到工作位置等五防功能不完善现象，运行存在安全隐患；电源主进线柜为电磁式继电保护系统，精度低，可靠性差，安全防护性差，出现过 2 次越级跳闸。取水、配水泵房高压负荷设计分布不合理，一期配水机组负荷全部分布在 I 段母排上，二期配水机组负荷全部分布在 II 段母排上，当对其中一段母排进行维修或对进线电源转线时，对生产带来较大的影响。两台 S9 系列油浸式变压器能耗高，属于鼓励国家鼓励淘汰产品，投加、反冲洗、一期滤池、二期配水等重要工艺段低压配电柜没有设计备用电源回路，不满足二级负荷供电要求。</p> | <p>(1) 配电系统更新改造</p> |
| | <p>二期配水泵房 2#、3#机组 4.16kV 罗宾康变频器已使用 19 年，运行年限长，控制系统故障频发，维修费用昂贵。该产品已达到产品生命周期的末期，进入更新换代周期，变频器已停产，已难以获得备件及厂家技术支持，建议淘汰更新</p> | <p>(2) 更新改造 2 台高压变频器</p> |
| | <p>一期配水 1#定速水泵额定流量扬程与实际需求偏离较大，偏离高效运行区间，泵壳汽蚀，机组过载，导致机组振动超标，需关闭部分阀门才能运行，效率相比正常工况降低 3%以上长期处于备用状态。</p> | <p>(2) 一期配水改造一台变频泵组</p> |
| | <p>一期取水、配水、滤池，反冲洗泵房，东坑加压站设备运行至今已有 22 年，二期取、配水设备运行已有 18 年，部分设备已经老化，出现内、外漏等现象。阀门均存在腐蚀、密封老化变形、关闭状态下有阀门卡死的情况、轴密封磨损、外漏等问题，无维修使用价值。</p> | <p>(3) 一期取水 3 套 DN800 蓄能罐式液控缓闭止回蝶阀更换为静音式止回阀、1 套 DN800 出口电动蝶阀、新增 2 台手动蝶阀；二期取水泵房 1 套 DN700 出水电动蝶阀和 1 套 DN1200 出水电动蝶阀；一期配水更换 6 套 DN1200 进水手动蝶，新增 2 套 DN1200 伸缩节，更换 4 套 DN900 蓄能罐式液控缓闭止回蝶阀，其中 2 套更换为静音式止回阀，更换 1 套 DN900 出口电动蝶阀；一期滤池更换 DN500 开关型气动蝶</p> |

| | | | |
|--------|------|---|--|
| | | | <p>阀 6 台，DN450 调节型气动蝶阀 10 台；东坑加压站 1 套 DN900 蓄能罐式液控缓闭止回蝶阀更换为静音式止回阀，更换 1 套 DN900 出口电动蝶阀。</p> |
| | | <p>自控系统已使用了 18 年，上位机组态软件版本只支持 windows XP 操作系统，现支持 windows XP 操作系统的电脑已基本淘汰，以后无法采购，无法保证中央控制系统的运行；且该品牌的上位机组态软件的厂家已不再开展上位机组态软件的业务，现五厂在用的上位机组态软件无法得到技术支持。</p> | <p>(4) 自控系统更新</p> |
| 2 3 | 第六水厂 | <p>配水泵房机组为三用一备，因考虑到后续茶山水厂关停需转由六厂供水，为提高供水保障性，建议配水泵房增加一台变频机组。</p> | <p>(1) 增加一台配水机组</p> |
| | | <p>取、配水泵房高压柜综保已使用 15 年，老化保护性能降低，厂家已更新换代，无维修使用价值，建议进行更新</p> | <p>(2) 高压柜综保更新改造</p> |
| | | <p>综合池有四台上海连成提升泵，四台荏原博泵提升泵，上海连成提升泵比荏原博泵提升泵效率低 20%左右，产品质量较差，且目前上海连成生产的部分水泵部件出现损坏现象，无维修使用价值，建议将其更换成高效率的水泵机组</p> | <p>(3) 更新改造 4 台提升泵</p> |
| 2 4 | 万江水厂 | <p>旧取水泵房电气设备至今已运行 25 年，性能落后，可靠性差，且部分设备严重老化、锈蚀、安全防护性低，存在安全隐患。新取水泵房电气设备安全防护低，备用负荷开关不足，难以拓展优化。两个泵房配电设备均在检修平台敞开布置，两路电源负荷分布不合理，不具有相互备用功能，存在较大安全隐患，不利于安全生产。</p> | <p>(1) 取水泵房配电系统更新改造</p> |
| | | <p>水泵以使用 28 年，泵壳、叶轮均为铸铁材质，腐蚀、磨损严重，存在漏水现象，效率降低 3%以上、维修成本高，无维修使用价值。</p> | <p>(2) 配水泵房 5 台水泵更新改造，2 台配备变频器</p> |

| | | |
|--------------------|--|--|
| 2 5 东城 水厂 | <p>自控系统为 2005 年完成建设三期时同时投入使用，PLC 均为施耐德昆腾 140 系列 CPU，上位机采用 RSView32+KEPServer 构建，已自行采购了 5 套 factorytalk SE 单机版上位机软件对 rsview32 进行逐步替换。目前该系统运行稳定，但由于 PLC 硬件已经停产，采购困难，以及 rsview32 不支持 32 位 win7 以上系统，自控 PLC 系统有必要进行升级。另外 PLC 与工控网络为链状分支结构，网络节点受损时对整个系统影响很大</p> | <p>(1) 自控系统升级改造，更新原取水泵房，配水泵房，一、二、三期滤池及投矾主站 PLC 系统，新增取水泵房 PLC 子站控制箱，配水泵房 PLC 子站控制箱，实现水泵及出口电动阀门的独立运行，实现远程抽真空控制，实现远程启停泵组和控制阀门。上位机系统升级更新，由目前单机版升级为 C/S 结构的网络冗余系统。升级改造工控网络，改为可靠性更高的环网结构</p> |
| | <p>1. 取水泵组的参数与数量和当前制水工艺要求不匹配，存在频繁开启机组，需要压阀门等问题。 2. 配水泵房 4#泵组为低压变频泵组，流量小，调控能力差，占用厂区低压负荷，影响水厂用电</p> | <p>(2) 增加 1 台中小流量的取水泵组，完善取水工艺控制；配水 4#泵组改造，更换为大流量高压变频泵组，完善配水调控能力将配水一台 5000 方的定频泵改为变频</p> |
| | <p>东城水厂只有原水总管上有流量计，一、二期反应沉淀池没有进水流量计，无法根据工艺需求计算分配进水量</p> | <p>(3) 增设一、二期反应沉淀池进水流量计</p> |
| | <p>一期滤池排水阀、水洗阀等电动阀门于 1995 年投产运行，已使用 28 年以上，存在滴漏现象，有部分电动控制系统失效、且启闭时间较长，造成水资源浪费等问题，无维修使用价值； 2. 一期于 1995 年投产，二期于 2000 年投产，三期于 2005 年投产，反应池 87 个排泥阀、87 个手动蝶阀和沉淀池 10 个排空阀因使用年限长，经常发生故障，泄漏</p> | <p>(4) 一期滤池现有的电动蝶阀更换为气动蝶阀，共更换 8 台 DN700 气动蝶阀和 7 台 DN600 气动蝶阀；更换一、二三期反应池共 87 个排泥阀、87 个手动蝶阀和沉淀池 10 个排空阀</p> |
| | <p>计量泵、储液罐、控制柜现在均设置在次氯酸钠间内，不符合公司相关安全管理要求，储液罐与计量泵应分别安装在不同区域。现用次氯酸钠投加系统随着工艺要求的提高，逐步加装了流量计、备用管、备用泵等设备，原次氯酸钠间已非常拥挤，难以容纳更多备用泵、备用管道等设备。 目前东城水厂次氯酸钠储存环节无收集池，若发生泄漏事故将有可能损坏计量泵、控制柜等设备，且泄漏药剂将直接从排水沟流入排泥渠造成</p> | <p>(5) 进行次氯酸钠间改造，将现次氯酸钠间改造成纯粹的储液罐间。拆除加药间管廊处的旧氯气加氯机，将控制柜与计量泵迁移至加药间管廊处。根据工艺要求增加计量泵数量、主备用管路与储液罐，修建收集池。</p> |

| | | |
|--|--|---------------------|
| | 浪费。 | |
| | 滤砂已使用多年，厚度已下降 10%以上，不符合《城镇供水厂运行、维护及安全技术规程》规定 | (6) 初步计算补充滤砂约 150 方 |

第3章 水厂现状概况及问题分析

3.1 总体概况

截至2021年年末，东莞市现有运行水厂40座，全市水厂总设计规模为651.25万m³/d，实际日均供水量425万m³/d，具体情况如下图所示。

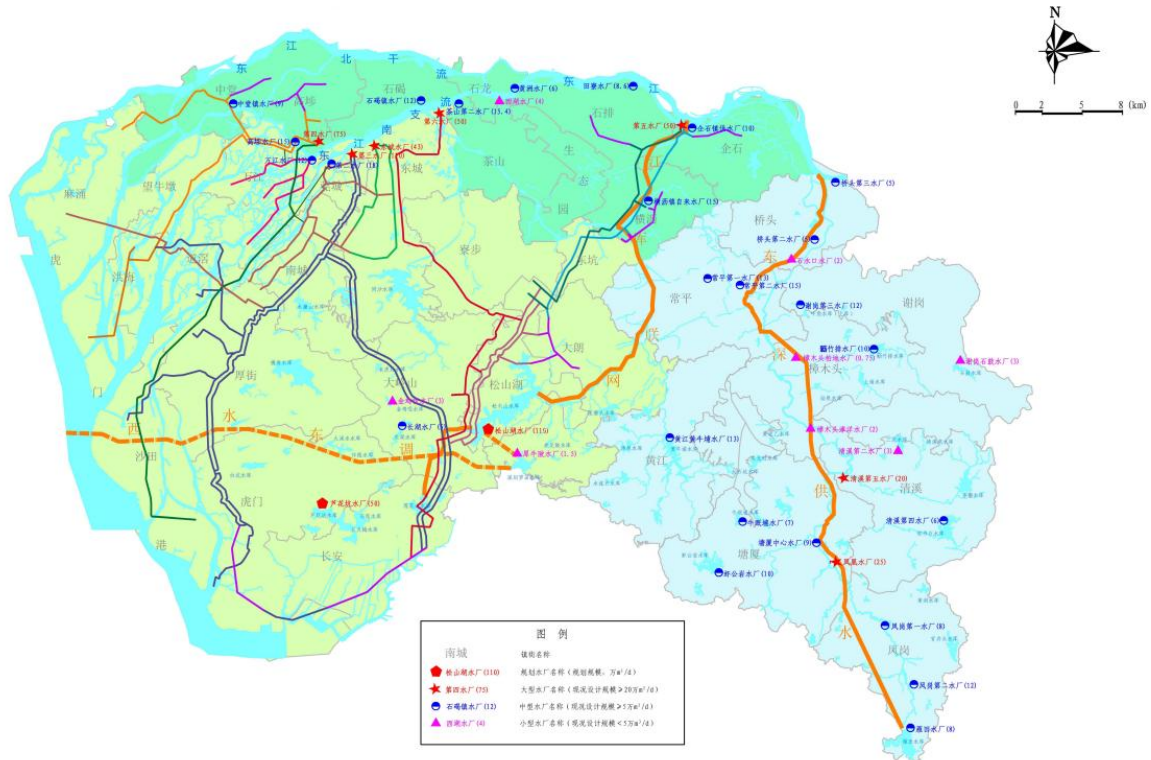


图 3.1-1 东莞市现状供水设施示意图 (2021.12.31)

全市水厂中，除第六水厂采用常规处理工艺加臭氧活性炭深度处理工艺外，其他水厂均采用常规处理工艺。常规处理工艺中反应工艺一般采用网格反应。沉淀工艺一般采用平流沉淀或斜管沉淀，其中规模大于5万m³/d的水厂采用平流沉淀工艺较多，规模5万m³/d以下的水厂多采用斜管沉淀工艺。过滤工艺一般采用V型滤池、虹吸滤池或普通快滤池，其中规模大于5万m³/d的水厂一般采用V型滤池、虹吸滤池，规模5万m³/d以下的水厂多采用虹吸滤池或普通快滤池。

净水厂存在问题评价如下：

1) 全市所有水厂，除第六水厂采用臭氧活性炭深度处理工艺外，其他水厂均采用常规处理工艺，大部分水厂备有预处理药剂投加设备。大型水厂管理严格，自

动化程度较高，出厂水水质优良，但应注意排涝期东江原水氨氮、臭味超标，以及咸潮期氯离子超标风险的应对。

2) 中型水厂均采用常规处理工艺，出厂水水质较好，但部分规模较小的水厂，存在设施陈旧、管理不严、自动化水平低的情况，出厂水水质存在超标，需要进行升级改造。

3) 小型水厂大多供水量小，水厂利用率低，工艺多采用网格反应-斜管沉淀-虹吸滤池，设计标准低，设施陈旧，自动化程度低，出厂水水质存在超标的情况较严重，部分小型水厂水源水量不足，水厂不能连续运行，这些水厂存在关停整合的必要性。

东莞市水厂设备及工艺改造项目涉及 25 座现状水厂，其设计规模主要如下表所示。

表.3.1-2 东莞市水厂设备及工艺改造项目水厂规模统计表（2021 年）

| 序号 | 水厂名称 | 设计规模(万 m ³ /d) | 2020 年日均供水量(万 m ³ /d) |
|----|---------|---------------------------|----------------------------------|
| 1 | 中堂水厂 | 9 | 6.72 |
| 2 | 石碣水厂 | 12 | 6.46 |
| 3 | 高埗水厂 | 15 | 8.02 |
| 4 | 石龙西湖水厂 | 4 | 1.41 |
| 5 | 石龙黄洲水厂 | 13 | 4.22 |
| 6 | 横沥水厂 | 15 | 13.11 |
| 7 | 企石水厂 | 10 | 7.60 |
| 8 | 石排田寮水厂 | 8.6 | 7.62 |
| 9 | 凤岗第一水厂 | 8 | 13.31 |
| 10 | 凤岗第二水厂 | 12 | |
| 11 | 簕竹排水厂 | 12 | 5.62 |
| 12 | 塘厦凤凰水厂 | 25 | 24.35 |
| 13 | 塘厦中心水厂 | 9 | |
| 14 | 塘厦虾公岩水厂 | 10 | |
| 15 | 黄江水厂 | 13.3 | 9.75 |
| 16 | 谢岗第三水厂 | 12 | 5.48 |
| 17 | 谢岗第二水厂 | 3 | |

| | | | |
|----|-------|-------|--------|
| 18 | 桥头二水厂 | 6 | 9.09 |
| 19 | 桥头三水厂 | 5 | |
| 20 | 市第三水厂 | 110 | 66.5 |
| 21 | 市第四水厂 | 75 | 59.20 |
| 22 | 市第五水厂 | 50 | 34.70 |
| 23 | 市第六水厂 | 50 | 33.90 |
| 24 | 万江水厂 | 12 | 11.30 |
| 25 | 东城水厂 | 50 | 30.80 |
| 合计 | | 548.9 | 359.16 |

以下将针对每座水厂现状存在问题进行总结分析，并在本项目中提出相应的工艺与设备改造方案。

3.2 中堂水厂

3.2.1 水厂概况

中堂水厂位于中堂镇滨江大道3号，总设计规模为9万 m^3/d ，于2009年10月投产；水源取水点位于东江北干流，水厂取水段的总体水质为III类，属于一级水源保护区。水厂供水范围覆盖中堂全镇，服务人口约23万人。2020年总取水量2442.84万 m^3 ，总供水量2475.86万 m^3 （其中自供水2413.47万 m^3 ，转供水62.39万 m^3 ），总用电量4935300(kW·h)。2020年底，中堂镇供水厂整合了江南水厂和潢涌水厂两家村级水厂，实现了全镇统一供水。供水量预计增加800万 $\text{m}^3/\text{年}$ ，目前日供水量已达9.3万 m^3/d ，超出中堂供水厂设计最大日供水量9万 m^3/d 的运行能力，导致早晚高峰期水压偏低，必要时需要市第四水厂补供水。

3.2.2 现状情况总结

3.2.2.1 水质水量情况

从中堂水厂统计的数据来看，水源水质符合《地表水环境质量标准》（GB3838-2002）III类水体的要求，出厂水符合国家《生活饮用水卫生标准》（GB5749-2006）和《城市供水水质标准》（CJ/T206-2005）的要求。

中堂水厂一期工程3万 m^3/d ，于1994年投入使用，后因年代久远废弃停用，二期工程9万 m^3/d 于2009年投入使用，以东江水作为水源，常态运行。中堂水厂

9 万 m³/d 的设计规模是满足高日供水需求的。

3.2.2.2 工艺处理单元

中堂水厂取水口采用江心式取水口，设置粗格栅，取水口距离水厂的直线距离约 9km，取水站设有人工石灰投加设施，取水泵站至水厂的输水管道为单根 DN1200 管道，至今未进行清洗，管道内微生物附着可能较为严重。因此，本次建议在取水口处增加次氯酸钠投加系统，以此应对东江的水污染事故及排涝的影响。

V 型滤池滤砂已使用多年，厚度已下降 10%以上，不符合《城镇供水厂运行、维护及安全技术规程》规定，反冲洗全靠人工操作，运行水位较高。



图 3.2-1 中堂水厂构筑物现状照片

3.2.2.3 排泥水系统

现状无排泥水处理，目前直排违反相关环保规定，面临环保执法压力；自用水率较高（2022 年为 2.64%）。

3.2.2.4 工艺设备系统

取水泵房 5 台水泵机组、配水泵房 4 台水泵机组进口配手动阀，出口配液控阀+手动阀组合，已使用 16 年，均存密封磨损重、内漏严重，液控阀液控装置漏油，电气零件故障率高；轴和阀板磨损松脱，内漏停泵状态水倒流问题。

3.2.2.5 自控系统

自控系统。全厂共 4 个 PLC 主站，分别为取水、配水泵房，滤池，加矾间站。

1 个 IO 子站，为加氯间站。除加矾间主站使用施耐德 Modicon M340 系列其余 PLC 均为施耐德昆腾系列 PLC。上位机采用 RSView32 + KEPServer 构建。目前该系统运行稳定。现状：1，由于施耐德昆腾系列 PLC 硬件已经停产，无法采购，以及上位机软件不支持 32 位 win7 以上系统。现支持 win7 操作系统的电脑已淘汰，无法采购。自控 PLC 系统急需进行升级。2，实际运行许多仪表均未参与控制生产操作，例如自动投次氯酸钠、仪表数据偏高报警。未能实现稳定生产、提质增效、节能降耗、安全供水。

3.2.2.6 安防监控

厂区没有视频监控安防系统，不符合现行《安全防范工程设计标准》相关规定，无法实时监控厂区设备运转情况。

3.2.2.7 配电系统

全厂低压系统由 1 台 SCB10-10/0.4Kw, 800KVA 变压器供电，最大运行负荷约为 300kW，后备容量较为充裕。

3.3 石碣水厂

3.3.1 水厂概述

石碣水厂位于东莞市石碣镇第三工业区西侧。石碣水厂目前有员工 43 名。水厂设计供水规模为 12 万 m^3/d ，分三期建设，一期工程设计规模为 3 万 m^3/d ，于 1992 年 3 月投产；二期工程设计规模为 3 万 m^3/d ，于 1996 年 5 月投产；三期工程设计规模为 6 万 m^3/d ，于 2001 年 3 月投产。目前实际最大供水能力为 10 万 m^3/d 。其主要供水范围为石碣镇，服务人口约 22 万人。

一、二期工艺流程为：原水→提升泵房→网格絮凝沉淀→斜管沉淀池→虹吸滤池→清水池→市政管网。



图 3.3-1 石碣水厂厂区总平面图（卫星图）

3.3.2 现状情况总结

3.3.2.1 水量水质

从水厂统计的数据来看，水源水质符合《地表水环境质量标准》（GB3838-2002）Ⅲ类水体的要求，出厂水符合国家《生活饮用水卫生标准》（GB5749-2006）和《城市供水水质标准》（CJ/T206-2005）的要求。

石碣水厂设计规模为 12 万 m^3/d ，共分三期建设，一期规模 3 万 m^3/d ，二期规模 3 万 m^3/d ，三期规模 6 万 m^3/d 。水厂实际供水能力为 10 万 m^3/d 。结合现场运营情况，目前水厂设计规模为 12 万 m^3/d ，实际供水规模为 10 万 m^3/d 。供水能力明显不满足目前的需求。

3.3.2.2 工艺处理单元

石碣水厂一、二期采用的是网格絮凝、斜管沉淀池、虹吸滤池的处理工艺，各处理单元的运行情况如下图所示。



图 3.3-2 石碣水厂网格絮凝池



图 3.3-3 石碣水厂现状加药间



图 3.3-4 石碣水厂虹吸滤池

水厂无设计图纸，从现场勘探过程及水厂运营方的介绍可知，水厂运行平稳，能正常达标出水，采用网格絮凝、斜管沉淀池、虹吸滤池的处理工艺，一期 1992 年投产、二期 1996 年投产，现用的滤砂粒径、厚度均不符合使用规范要求，容易出现滤后水浊度超内控值。现状设施材料老化影响处理能力，一二期产能达不到设计产能（一二期只有设计产能的 75%左右）

现况配备了 2 台 1000L/h 和 1 台 1400L/h 聚氯化铝机械投加泵，使用年限已达 22 年，无法进行远程调整冲程和频率，只能现场手动调整，无法根据实时流量进行精准投药，无法满足投药需求，并且故障率高配件因为时间久远难以采购，容易造成药物投放浪费，出现水质问题等生产事故。

取水泵房到一二期制水设备无安装流量计，无法准确的判断两期流量分别多少，无法准确的统计产能，不符合公司的降本增效的理念。

3.3.2.3 工艺设备系统

取水泵房 4 台水泵机组已使用 22 年，进口配手动阀，出口配液控阀+电动阀+手动阀组合。配水泵房 4 台水泵机组进口配手动阀，出口配液控阀+电动阀+手动阀组合，取水配水泵阀门均存密封磨损重、内漏严重。取水泵房和配水泵房液控阀，

液控装置漏油，电气零件故障率高；轴和阀板磨损松脱，内漏停泵状态水倒流问题。

配水泵房现 4 台配水泵机组，1#水泵为工频机组（710KW，4500m³/h），由于流量较大，只有供水高峰期时使用，在其他时间使用，容易造成管网爆管问题。使用其他三台水泵可满足供水需求，现时 1#泵在停用状态。现用的 2、3、4#水泵机组为两用一备，配有 2 台变频器（其中 1 台 2007 投入使用，因变频器经常出现故障，故障多为：模块坏、光纤线坏，春季湿度大引起跳闸。维修配件难采购费用高现已停用，所以后来增加 1 台）。3 台机组可通过切换开关柜使用变频器转换成变频机组，需要维修人员操作。

3.3.2.4 变配电系统

取水泵房和配水泵房的低压配电柜已使用 20 多年，超过安全使用年限；电容补偿柜安全防护性差，已多次更换过电容。这些电柜因使用年限长、故障多、维修频次高、维护成本大，已属于淘汰产品，配件已停产，无备品备件。

三期反冲洗电房里的电柜功能配置低，不能满足自动控制要求；部分配电箱内设备属于工信部淘汰产品，电气绝缘性能下降较多，影响使用的稳定性和安全性。

3.3.2.5 自控系统

水厂现有加药（2001 年）、次氯酸钠（2018 年）、滤池 PLC 站（2001 年），其中滤池 PLC 与加药 PLC 使用 AB 品牌 1747 系列 CPU，设备已停产，原中控软件为 Rsvi32，已使用 20 余年，软硬件版本老旧。全厂大部分设备缺乏自控，设备操作依靠手动，无法远程进行设备操作，厂内大部分设备依靠中控室中控台手动操作，并且无连接压力传感器，温度传感器等设备，无法远程监控到数据的变化，只能现场检查，各泵机组操控和状态无法监测。投药系统无法精确的根据流量变化而更改投药量，无法远程进行操控，容易导致水质问题。

3.3.2.6 排泥水处理系统

现状无排泥水处理，均为直排违反相关环保规定，面临环保执法压力；自用水率较高（2022 年为 3.97%）。

3.3.2.7 厂区安防监控系统

厂区没有视频监控安防系统，不符合现行《安全防范工程设计标准》相关规定，无法实时监控厂区设备运转情况。

3.4 高埗水厂

3.4.1 水厂概况

高埗第二水厂位于沿江南路48号，地理坐标为北纬23°48"，东经113°43'24"，总占地面积为2.4万m²，南侧篮球场旁有预留空地。高埗第二水厂第一期工程7.5万m³/d于2005年9月投入使用，第二期7.5万m³/d于2009年5月投产，以东江水作为水源，常态运行，出厂压力0.38~0.39MPa。

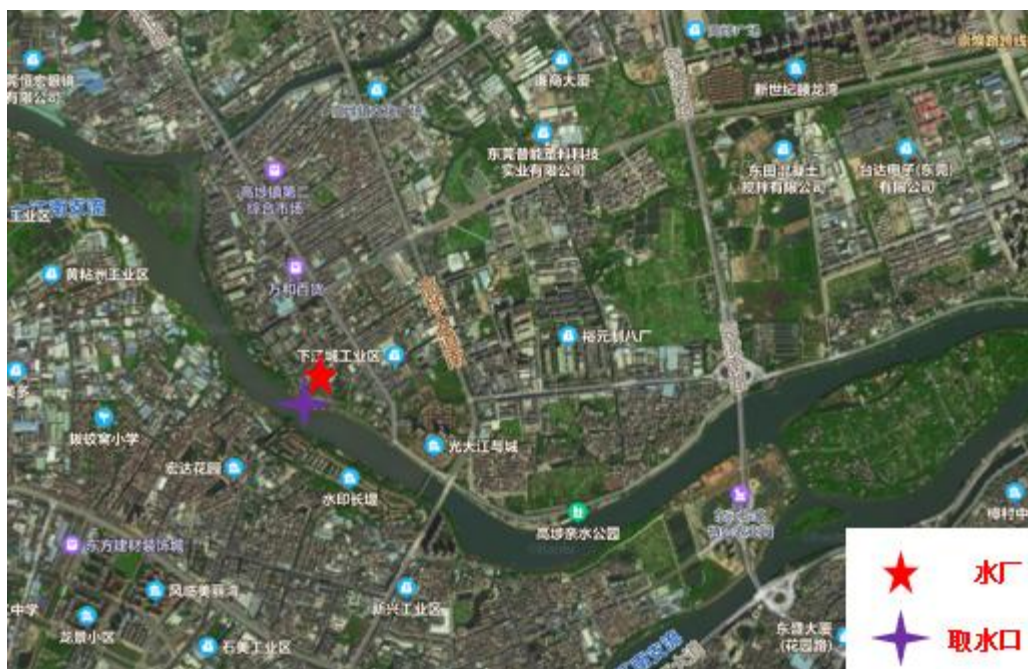


图 3.4-1 高埗水厂项目位置图

3.4.2 现状情况总结

3.4.2.1 水质水量

从水厂统计的数据来看，水源水质符合《地表水环境质量标准》（GB3838-2002）Ⅲ类水体的要求，出厂水符合国家《生活饮用水卫生标准》（GB5749-2006）和《城市供水水质标准》（CJ/T206-2005）的要求。

高埗第二水厂15万m³/d的设计规模是满足高日供水需求的。

3.4.2.2 工艺处理单元

(1) 高埗第二水厂 V 型滤池已运行 17 年，石英砂滤料在滤池运行期间从未对级配及含泥量等指标进行检测，目前石英砂厚度只有约 0.8m，原设计底层石英砂厚 0.05m（粒径 2~4mm），上层石英砂厚 1.25m（粒径 0.95~1.35mm），不符合《城镇供水厂运行、维护及安全技术规程》规定。

(2) 前加药系统中石灰投加管道经常堵塞，日常维护较困难。

(3) 高埗第二水厂共设 4 个预加氯投加点，直接通过管道加入絮凝池配水渠，导致预加氯系统次氯酸钠用量较大，且无计量设施，水处理成本偏高。

3.4.2.3 工艺设备系统

取水泵房 5 台水泵机组、配水泵房 4 台水泵机组，进口配手动阀，出口配液控阀+手动阀组合，已使用 18 年，均存密封磨损重、内漏严重问题。取水泵房和配水泵房液控阀，液控装置漏油，电气零件故障率高，轴和阀板磨损松脱，密封磨损内漏停泵状态水倒流问题。取水泵房低压控制柜已使用 18 年，功能配置低，不能满足自动控制要求；部分配电箱内设备属于工信部高耗能淘汰产品，且因使用年限长、使用环境差，电气绝缘性能下降较多，影响使用的稳定性和安全性。

3.4.2.4 配电系统

取水泵房低压控制柜已使用 18 年，功能配置低，不能满足自动控制要求；部分配电箱内设备属于工信部高耗能淘汰产品，且因使用年限长、使用环境差，电气绝缘性能下降较多，影响使用的稳定性和安全性。

3.4.2.5 自控系统

自控系统。自控系统为 2005 年完成建设，同时投入使用，全厂共有 4 个 PLC 主站，分别为取水、滤池、投加、配水站，自控系统已运行 18 年以上，PLC 均为施耐德昆腾 140 系列 CPU，上位机采用 RSView32+KEPServer 构建。目前该系统运行稳定。现状：由于 PLC 硬件已经停产，采购困难，以及上位机软件不支持 32 位 win7 以上系统。现支持 win7 操作系统的电脑已淘汰，无法采购，自控 PLC 系统急需进行升级。取配水机组及配套阀门均不能够远控，只能检测泵机开启状态，缺少相关温度传感器、压力传感器等传感器，电柜电流电压等监测，未能实现稳定生产、提质增效、节能降耗、安全供水。

3.4.2.6 排泥水处理系统

现状无排泥水处理，目前直排违反相关环保规定，面临环保执法压力；自用水率较高（2022 年为 2.65%）

3.5 石龙西湖水厂

3.5.1 水厂概况

西湖水厂位于石龙镇，地理坐标为北纬 23.0973° 东经 113.8782°，总占地面积为 2.6 万 m²，南侧有空地。水厂总规模 4 万 m³/d，采用混凝、沉淀、过滤、消毒的常规净水处理工艺，出厂水水质达到国家《城市供水水质标准》（CJ/T206-2005）所规定的 9 项水质指标要求。



图 3.5-1 西湖水厂厂区总平面图（卫星图）

工艺流程为：原水→网格絮凝沉淀→斜管沉淀池→虹吸滤池→清水池→市政管网。

3.5.2 现状情况总结

3.5.2.1 水质水量

从西湖水厂统计的数据来看，水源水质符合《地表水环境质量标准》（GB3838-2002）III类水体的要求，出厂水符合国家《生活饮用水卫生标准》（GB5749-2006）和《城市供水水质标准》（CJ/T206-2005）的要求。

3.5.2.2 工艺处理单元

西湖水厂采用的是网格絮凝、斜管沉淀池、虹吸滤池的处理工艺，各滤池的运行情况如下图所示。



图 3.5-2 西湖水厂网格絮凝池



图 3.5-3 西湖水厂斜管沉淀池



图 3.5-4 西湖水厂虹吸滤池

从现场勘探过程及水厂运营方的介绍可知，水厂运行平稳，能正常达标出水，

采用网格絮凝、斜管沉淀池、虹吸滤池的处理工艺也能正常应对各种突发事件。

配备 2 台 750L/h 的聚氯化铝机械投加泵（1 用 1 备），投加泵能远程控制。现状：1，泵的冲程只能手动调整，当远控调整电机频率无法满足投药需求时，岗位需现场调整。2，泵已使用 15 年以上，设备老旧，故障率高，容易影响出厂水质，产生生产事故。

3.5.2.3 排泥水处理系统

现状无排泥水处理，目前直排违反相关环保规定，面临环保执法压力；自用水率较高（2022 年为 3.66%）。

3.5.2.4 自控系统

西湖水厂现有加药 PLC 站、次氯酸钠站共 2 个 PLC 站，加药 PLC 站使用 AB 品牌 1747 系列 PLC，次氯酸钠使用西门子 200Smart 系列 PLC。加药 PLC 站自 1993 年投产使用至今，PLC 模块已停产，原中控软件为 Rsviiew32，已使用 30 余年，软硬件版本老旧，建议更新加药 PLC 站，并增加配水、取水泵房 PLC 站，升级原中控系统及工控电脑，实现远程控制设备。

3.5.2.5 安防监控系统

厂区安监视频安监数量不足，部分摄像机图像模糊，不符合现行《安全防范工程设计标准》相关规定，无法实时监控厂区设备运转情况；厂区原围墙红外监控报警系统已故障失效，缺少围墙安防报警设备。

3.6 石龙黄洲水厂

3.6.1 水厂概况

黄洲水厂位于石龙镇水源路 6 号，地理坐标为北纬 23° 6'27.12"北，113° 53'9.94"，总占地面积为 3.1 万 m²，西侧有空地。黄洲供水厂第一期工程 6 万 m³/d 于 1993 年 5 月投入使用，第二期 7 万 m³/d 预计于今年六月底投入使用，以东江水作为水源，常态运行，出厂压力 0.26~0.38MPa。



图 3.6-1 石龙黄洲水厂位置图

一期工艺流程为：原水→网格絮凝、斜管沉淀池→虹吸过滤池→清水池→市政管网。

二期工艺流程为：原水→网格絮凝→斜管沉淀池→均质滤料气水反冲洗滤池→清水池→市政管网。

3.6.2 现状情况总结

3.6.2.1 水质水量

从水厂统计的数据来看，水源水质符合《地表水环境质量标准》（GB3838-2002）III类水体的要求，出厂水符合国家《生活饮用水卫生标准》（GB5749-2006）和《城市供水水质标准》（CJ/T206-2005）的要求。

一期工程设计规模为 6 万 m^3/d ，于 1993 年 5 月投产；备用生产线工程设计规模为 7 万 m^3/d ，预计今年六月底投入使用。黄洲水厂 13 万 m^3/d 的设计规模是满足高日供水需求的。

3.6.2.2 工艺处理单元

黄洲水厂一期采用的是网格絮凝池、斜管沉淀池、虹吸过滤池的处理工艺，二期生产线采用的是网格絮凝、斜管沉淀池、均质滤料气水反冲洗滤池工艺。

现一期斜管沉淀池斜管使用多年，93 年至今未更换，斜管已出现多处损坏，影响沉淀效果，存在浊度超内控指标风险。

3.6.2.3 排泥水处理系统

现状无排泥水处理，目前直排违反相关环保规定，面临环保执法压力；自用水率较高（2022 年为 3.75%）

3.6.2.4 供配电系统

石龙黄洲水厂供电系统于 1993 年投产使用至今，已有 30 年，进线电源、高低压配电柜等主要电气设备使用年限长，存在严重老化的情况，其中高压开关柜两个 PT 柜皆已损坏不能起高压侧保护作用，带电铜排裸露，绝缘子等电气绝缘不合格，存在极大的安全隐患，目前成套高压柜已是淘汰产品，缺乏后续维修的备品备件；水厂原有两台容量分别为 1250kVA 的变压器，1#变压器于 2021 年已经更换新变压器，2#变压器已经损坏报废。现面临二期即将投产，需要办理电量增容业务，根据对属地供电部门了解，后继石龙黄洲水厂办理供电业扩业务时，必须对现有高压配电柜作出整改才能办理，已被列入安全“高危”供电用户。建议对双进线电源系统进行优化，更换原高低压配电柜及线缆。

3.6.2.5 自控系统

黄洲水厂现有配水泵房、取水泵房、制水 PLC 共 3 个 PLC 站，其中配水泵房和制水 PLC 建于 1993 年投产至今，使用欧姆龙 C200 系列 PLC 模块，PLC 模块已停产，原中控软件为 Intouch9.5，已使用 30 余年，软硬件版本老旧，上位机软件不支持 32 位 win7 以上系统，不符合现代化主流自动化更新需求，建议更新配水泵房和制水 PLC 站，升级原中控系统及工控电脑。

3.6.2.6 厂区安防监控系统

厂区安监视频安监数量不足，部分摄像机图像模糊，不符合现行《安全防范工程设计标准》相关规定，无法实时监控厂区设备运转情况。

3.7 横沥水厂

3.7.1 水厂概况

横沥水厂设计供水规模为 15 万 m^3/d ，分两期建设，一期工程设计规模为 5 万 m^3/d ，于 1996 年 6 月投产；二期工程设计规模为 10 万 m^3/d ，于 2006 年 7 月投产。

水厂水源来自东莞市第五水厂所供的东江原水，当前原水供应量约为 12 万 m^3/d ，由于原水水量的限制，一期制水生产线已经暂时停用，当前只有二期生产线运行，目前实际供水量为 12 万 m^3/d 。



图 3.7-1 项目位置图

现状工艺流程如下：

一期工艺流程：五厂所供东江原水 → 管式静态混合器 → 网格絮凝池 → 斜管沉淀池 → 虹吸滤池 → 清水池 → 配水泵房 → 供水管网。

二期工艺流程：五厂所供东江原水 → 管式静态混合器 → 网格絮凝池 → 平流沉淀池 → V 型恒速滤池 → 清水池 → 配水泵房 → 供水管网。

3.7.2 现状情况总结

3.7.2.1 设计规模与规划一致

根据《东莞市城镇供水专项规划（修编）》（征求意见稿），横沥镇现状设计规模为 15 万吨/天，到 2025 年及 2035 年，其规划近远期供水规模均为 15 万吨/天。因此，横沥镇现状规模暂不需要进行扩容提升，对现有工艺升级改造、解决当前存在的问题之后，可恢复至设计规模 15 万吨/天。

3.7.2.2 水质稳定达标

2019年横沥水厂总供水量约5006.1万 m^3 ，日均供水量为13.72万 m^3 ，出厂水质（23项）合格率为100%；2020年横沥水厂总供水量约4761.9万 m^3 ，日均供水量为13.05万 m^3 ，出厂水质（23项）合格率为100%。2021年横沥水厂总供水量约5152.88万 m^3 ，日均供水量为14.12万 m^3 ；出水水质（23项）合格率为100%。经复核出厂水质记录等资料，横沥水厂近三年出厂水质稳定达标。

3.7.2.3 工艺处理单元

横沥水厂设计供水规模为15万 m^3/d ，分两期建设，一期工程设计规模为5万 m^3/d ，于1996年6月投产；二期工程设计规模为10万 m^3/d ，于2006年7月投产。一期生产设施至今已运行26年，二期生产线也达到了16年之久，部分生产设施及设备已老化、故障严重，因此，现状存在的问题也制约了水厂的生产规模，使其难以达到原设计供水量。通过对现场构筑物及生产设备的情况调查分析，可得到横沥水厂目前存在的主要生产工艺问题如下。

（1）一期斜管沉淀池的斜管均已存在不同程度的老化问题，出现损坏、坍塌，影响混凝效果。



图 3.7-2 一期斜管沉淀池

（2）一期虹吸滤池的滤砂已使用多年，厚度已下降10%以上，不符合《城镇供水厂运行、维护及安全技术规程》规定。



图 3.7-3 一期虹吸滤池

3.7.2.4 工艺设备系统

(1) 加药系统为手动控制，需人工调整加药阀门控制加药量，药耗高，无法实现精准投加。二期 2 台计量泵已使用 15 年以上，工作环境较差，设备老旧，故障率高，容易影响出厂水质，产生生产事故。



图 3.7-4 现状粉末活性炭加药系统



图 3.7-5 现状高锰酸钾加药系统



图 3.7-6 二期进出水流量计均已损坏

(2) 回用水系统现用两台回用水机组使用已达 29 年，水泵壳体和叶轮等腐蚀、磨损严重，存在漏水现象，已无维修使用价值。



图 3.7-7 回用水系统提升泵房及集水池

3.7.2.5 供配电系统

一、二期各有一条 10kV 外线电缆引入，两条外线电缆处于同一公用线路；一期电力线路负责四台低压供水泵，二期电力线路负责四台高压供水泵，两条线路不能互为备用，当电气设备出现故障时，影响供水安全。

一期低压配电设备均为比较老旧的型号，且大部分设备已停产，按照更换全套设备考虑；二期变配电间低压设备较新，运行正常。考虑不影响生产，故本次对二期变配电间低压配电柜不做改造。配电设备老旧且配电柜后面为敞开式，不符合现

安全供电要求，两台 1#、2# S8-400/10 为淘汰产品。

3.7.2.6 自控系统

全厂共有 4 个 PLC 主站，分别为滤池、投加、配水（二期）站，次氯酸钠 PLC 控制柜。滤池、投加、配水站 PLC 采用施耐德 140 系列，自 2006 年使用至今，使用年限 17 年，且该系列 PLC 已停产，备件难以采购。原中控软件为 RSview32，已使用 17 年，软硬件版本老旧，上位机软件不支持 32 位 win7 以上系统，不符合现代化主流自动化更新需求，建议更新滤池、投加、配水站 PLC 站，升级原中控系统及工控电脑。

3.7.2.7 厂区安防监控系统

安防监控系统改造：厂区缺乏完善的安防监控系统。本次拟在厂区户外重要节点安装室外安防摄像头，各工艺单体关键设备位置安装生产监控摄像头，围墙设置 1 套周界安防系统（电子围栏+摄像头）。建立集安防与生产监控于一体的全厂安防监控系统。

3.8 企石水厂

3.8.1 水厂概况

企石水厂位于企石镇黄大仙路 56 号（见下图），企石水厂目前有员工 99 名，水厂设计供水规模为 10 万 m^3/d ，分两期建设：一期工程规模为 5 万 m^3/d ，于 1994 年 6 月投产；二期工程规模为 5 万 m^3/d ，于 2004 年 3 月投产。目前实际最大供水能力为 11 万 m^3/d 。其主要供水范围为企石镇（街），服务人口约 19 万人。

企石水厂自东江干流取水，采用混凝、沉淀、过滤、消毒的常规净水处理工艺，出厂水水质达到国家《城市供水水质标准》（CJ/T206-2005）及《生活饮用水卫生标准》（GB5749-2006）所规定水质指标要求。

企石水厂分两期建设，采用工艺构筑物分别如下：

- （1）一期工艺：网格絮凝池—斜管沉淀池—虹吸滤池—清水池。
- （2）二期工艺：网格絮凝池—平流沉淀池—V 型滤池—清水池。

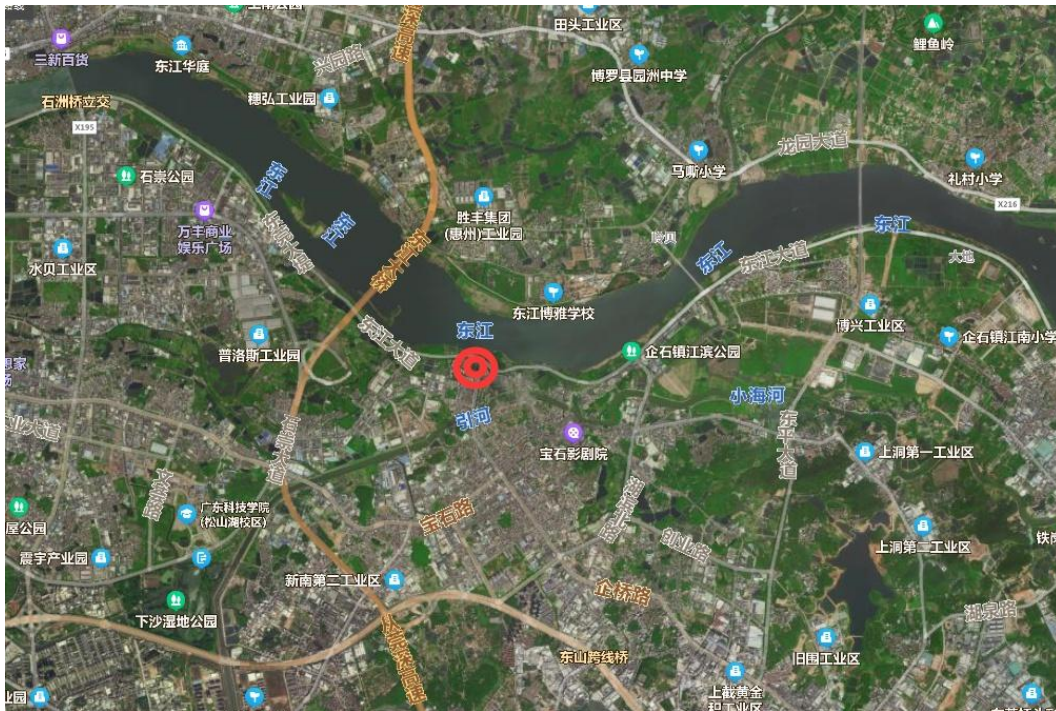


图 3.8-1 项目位置图

3.8.2 现状情况总结

3.8.2.1 现状规模满足近期用水量需求

企石水厂现状设计规模为 10 万吨/天，且镇内供水管网与第五水厂通过 DN800 供水管道联通，基本满足企石镇近期（2025 年）内总体用水量需求。

根据《东莞市城镇供水专项规划（修编）》（征求意见稿）：到 2025 年，第五水厂（含企石水厂）近期设计规模为 60 万吨/天（企石水厂 10 万吨/天），到 2035 年，远期规模通过升级扩建达到 80 万吨/天。因此，到远期 2035 年，企石水厂需扩建 5 万吨/天常规处理工艺及 15 万吨/天臭氧活性炭深度处理工艺，第五水厂扩建 15 万吨/天常规处理工艺及 65 万吨/天臭氧活性炭深度处理工艺，两者总体供水规模达到 80 万吨/天。

目前，企石水厂现状供水规模满足近期服务范围内用水量需求，无需进行升级扩建，但现状供水规模仅达到 8 万吨/天左右，因水处理设施存在老化、故障或损坏等原因，未能达到 10 万吨/天设计规模。随着整个社会经济的恢复和企石镇整体发展的提升，用水量也会逐步增加，企石水厂需尽快完善现有处理设施，恢复原设计供水规模，因此，本次对企石水厂升级改造是十分必要且亟需实施的。

3.8.2.2 水质基本稳定达标

企石水厂原水为东江干流取水，近三年原水水质情况较好，无异常水质参数。

出厂水水质达到国家《城市供水水质标准》（CJ/T206-2005）及《生活饮用水卫生标准》（GB5749-2006）所规定水质指标要求，二级泵房出厂水水质均为合格（新、旧二级泵房均合格），主要指标如下表所示。

表.3.8-3 二级泵房出厂水水质检测结果

| 项目 | 计量单位 | 水质标准限值 | 单项评价 |
|-------|-----------|---------|------|
| 色度 | 度 | ≤15 | 合格 |
| 浑浊度 | NTU | ≤1 | 合格 |
| 臭和味 | 分级描述 | 无异臭、异味 | 合格 |
| 肉眼可见物 | 文字说明 | 无 | 合格 |
| PH值 | PH值位 | 6.5~8.5 | 合格 |
| 余氯 | mg/L | 0.3~4.0 | 合格 |
| 氯化物 | mg/L | ≤250 | 合格 |
| 总硬度 | mg/L | ≤450 | 合格 |
| 氨氮 | mg/L | ≤0.50 | 合格 |
| 亚硝酸盐氮 | mg/L | ≤0.001 | 合格 |
| 氟化物 | mg/L | ≤1.0 | 合格 |
| 总铁 | mg/L | ≤0.30 | 合格 |
| 锰 | mg/L | ≤0.10 | 合格 |
| 耗氧量 | mg/L | ≤3~5 | 合格 |
| 硝酸盐氮 | mg/L | ≤10 | 合格 |
| 铬 | mg/L | ≤0.05 | 合格 |
| 细菌总数 | CFU/100mL | ≤100 | 合格 |
| 总大肠菌群 | MPN/100mL | 不得检出 | 合格 |
| 粪大肠菌群 | MPN/100mL | 不得检出 | 合格 |

3.8.2.3 工艺处理单元

企石水厂一期工程设计5万吨/天，于1994年6月投产；二期工程设计5万吨/

天，于2004年3月投产。一期生产设施至今已运行超20年以上，而二期也达到了18年之久，部分生产设施及设备已老化、故障严重，因此，现状存在的问题也制约了水厂的生产规模，使其难以达到原设计供水量。通过对现场构筑物及生产设备的情况调查分析，可得到企石水厂目前存在的主要生产工艺问题如下。

二期2004年投产，网格、斜管等设施老化损坏，影响混凝效果，存在浊度超内控指标风险，导致水厂的生产能力降低。



图 3.8-2 一期网格絮凝池、斜管沉淀池

3.8.2.4 工艺设备系统

(1) 二级泵房配水机组现状一期、二期的部分水泵泵壳、叶轮等腐蚀、磨损严重，存在漏水现象，效率降低3%以上、维护成本高，无维修使用价值，主要为二期1台220kW水泵，二期2台220kW及1台132kW水泵故障。



图 3.8-3 一期、二期二级泵房

滤池反冲洗设备自 2003 年投产使用至今已有 20 年，三台鼓风机锈蚀穿孔漏油严重，反冲水泵泵壳汽蚀、叶轮磨损严重，无维修使用价值。



氢氧化钠投加活性炭投加



次氯酸钠投加高锰酸钾投加

图 3.8-4 药剂投加系统

二期配水泵房 2#、3#、4#、6#机组现用“DN500 自动保压式液控蝶阀”使用年限长,至今已使用 20 年,所有密封系统均老化出现漏油现象,电机加压效率不足,导致加压电机频繁启动。此液控阀停产已久,市面无配件。

3.8.2.5 排泥水系统

现状无排泥水处理,目前直排违反相关环保规定,面临环保执法压力;自用水率较高(2022 年为 3.31%)。

3.8.2.6 供配电系统

一期配水泵房低压配电设备 1993 年投入运行至今已有 30 年,已达设计寿命,部分器件电气绝缘不合格,继续使用容易导致相间短路,存在严重安全隐患;同为 1993 年投入使用的 S9 系列油浸式变压器已列为国家淘汰产品。

大部分单体配电方式为现场采用老式负荷开关直接手动控制电机启停,操作不便且存在安全隐患。水厂暂未做供电系统预防性试验。

3.8.2.7 自控系统

目前只有滤池一套反冲洗简易操控程序,其余设备均无自控系统,次氯酸钠投加系统、氯化铝投加系统、粉末活性炭投加系统,均配置计量泵,但是没有配置变频器,设备操作依靠手动,无法远程进行操作;所有操控依靠控制箱手动操作,并且无连接压力传感器,温度传感器、电磁阀等设备,无法远程监控到数据的变化,只能现场检查,各泵机组操控和状态无法监测;投药系统工艺控制采用简单的人工现场操作,没有配套的自控系统与中控室相连接,增大了生产人员投入,降低了生产运行的稳定可靠性。为降低生产成本,保证供水合格率,实现远程操控目标,对全厂设备增加自动化控制系统。

3.9 石排田寮水厂

3.9.1 水厂概况

田寮水厂位于东莞市石排镇东江大道石排段 52 号。田寮水厂目前有员工 43 名。

水厂设计供水规模为 8.6 万 m^3/d ，分两期建设，一期工程设计规模为 3.6 万 m^3/d ，于 1994 年 10 月投产；二期工程设计规模为 5 万 m^3/d ，于 2002 年 7 月投产。目前实际供水能力约 10 万 m^3/d 。其主要供水范围为石排镇区域及东莞松山湖（生态园）中心区域 2.5 公里范围，服务人口约 31 万人。



图 3.9-1 项目位置图

3.9.2 现状情况总结

3.9.2.1 水质稳定达标

2021 年生产车间出厂水水质自检及市抽检合格率均为 100%，由市水务监测中心和市防疫中心进行每年抽检的出厂水 106 项全分析合格率均为 100%。

田寮水厂 2020 年受排涝影响情况，原水氨氮最大值为 0.88mg/L，超过 0.5mg/L 时长 99 小时，停止取水共 0 小时。

近三年原水水质情况较好，无异常水质参数。

3.9.2.2 工艺系统

水厂二期目前处于超产状态，且滤池滤层厚度较设计下降 0.2cm，经了解，超产时间段滤后水浊度偏高，为 0.7-0.8NTU 范围，而在非超产时间段，滤后水浊度

降至 0.3NTU 左右，因此考虑补充滤砂。



图 3.9-2 现场调研照片

3.9.2.3 加药系统

厂区加药间分了三座；加氯间设置在一、二期滤池之间，靠近清水池，方便加氯。次氯酸钠投加系统配置计量泵及变频器，能实现流量配比自动投加方式。根据现场调研投加泵流量较大，难以精准调控投加量，同时缺少前加氯以及补加氯设计。



图 3.9-3 加氯泵组

其他药剂设置在厂区前段加药间，靠近入厂管线及絮凝池；聚合氯化铝投加系统、高锰酸钾投加系统、石灰投加系统及活性炭粉末投加系统，均配置计量泵，没有配置变频器，计量泵投加方式为现场手动调节冲程、频率，取配水机组设备均为现场手动控制。

加药系统氢氧化钠等加药控制目前仍为人工手动调节，自控程度低，药耗高，效率低下，聚合氯化铝 4 台计量泵（1500L/h）自 2005 年使用至今已使用 18 年以上，设备老旧，故障率高，容易影响出厂水质，产生生产事故。



图 3.9-4 石灰投加系统



图 3.9-5 粉末活性炭投加系统

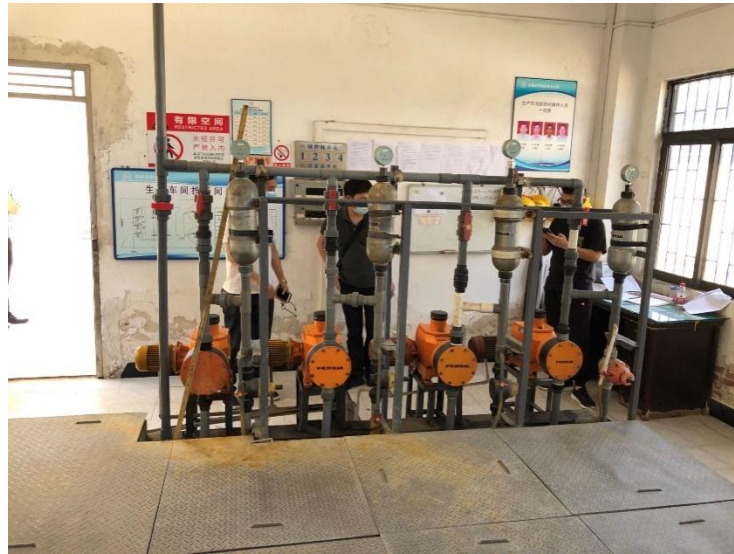


图 3.9-6 聚合氯化铝投加系统

3.9.2.4 工艺设备系统

(1) 新取水泵房 3 号机组，DN1000 重锤式电动液压阀门运行 18 年，存在机械密封磨损、轴芯机件漏水等问题，油路控制油压阀系统机构渗油导致不均匀，平凡启动油泵电动机，液压油泵油压阀，手动功能系统操作无作用，导致失去手摇功能，难以在自动失效时，手动功能也可正常开阀，备品备件停产，难以采购。

(2) 配水泵房于 1995 年投入运行至今已使用 28 年，1#-5#机组为特殊阀门厂的液控阀门，其中 1#、2#、4#、5#为 DN500 液控阀，3#为 DN400 液控阀，目前该阀门配件市场极少，备品备件难以采购。水泵备用不足，水泵故障可能导致减产风险；水泵使用已达 28 年，泵壳、叶轮等腐蚀、磨损严重，效率降低 3%以上、维护成本高，无维修使用价值。

(3) 一期原水管 2 个 DN800 进水阀门已使用超 28 年，且为手动蝶阀，阀门均出现不同程度老化，日常使用较为频繁，人手操作较为麻烦，二期原水管 2 个 DN800 进水阀门已使用超 21 年且为手动蝶阀，阀门均出现不同程度老化，日常使用较为频繁，人手操作较为麻烦。四个阀门用于调配一二期原水进水量，使用年限长，故障越来越频繁。

3.9.2.5 排泥水系统

现状无排泥水处理，目前直排违反相关环保规定，面临环保执法压力；自用水

率较高（2022 年为 5.49%）。

3.9.2.6 供配电系统

石排厂由于建设时间较早，现场很多设备没有进行自动化设计，导致需要大量的人力来运维水厂；电源进线为单回架空 10kV 线路（非专线），无双回路供电，不符合二级负荷供电要求。水厂负荷大，难以通过自备发电机组解决供电问题。区域内水厂不足，无法通过调水解决供水问题。备用线路有现有路径，建设条件简单。

配水泵房低压并网 1#、2#配电柜于 1995 年运行，至今已使用 29 年，精度低，可靠性差，安全防护差，属于淘汰产品，存在安全隐患，低压配电柜控制单元老化，控制门、门框变形对不齐，产品陈旧、备品备件老款难以采购。原配电柜底座基础出线口处槽沟破裂、下陷等，导致配电柜整体底座不平衡，存在安全隐患。

3.9.2.7 自控系统

由于建设时间较早，现场很多设备没有进行自动化设计，厂区无中控系统，导致需要大量的人力来运维水厂，水厂现状自控程度较低，除次氯酸钠投加设备已实现流量配比自动投加以外，其它工艺流程均为手动控制，如取水泵房机组、配水泵房机组、氯化铝等投加泵组、反冲洗系统、排泥设备等均未实现远程控制。

3.9.2.8 厂区安防系统

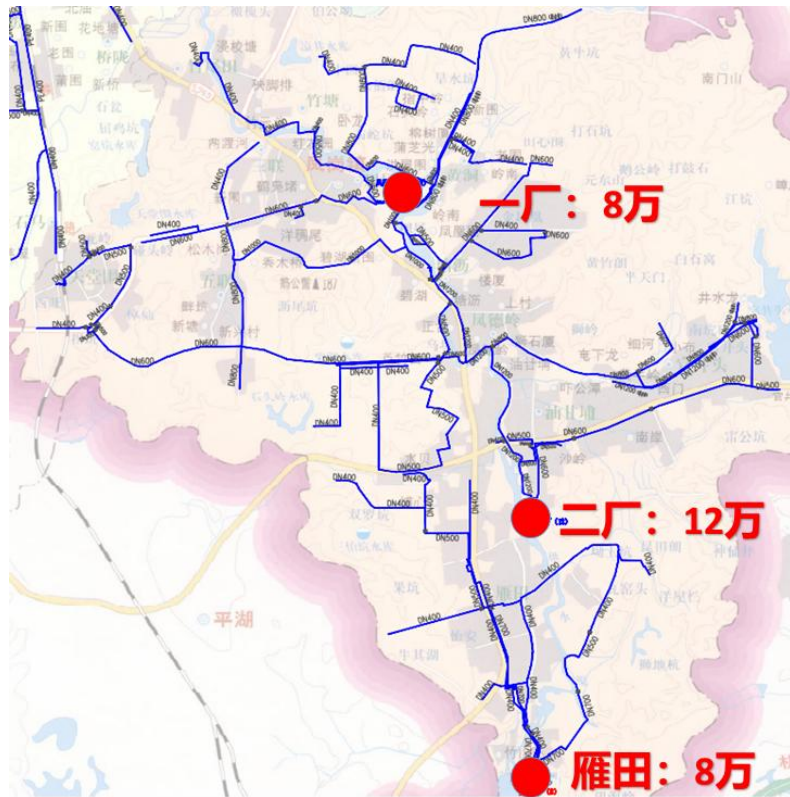
厂区现状已安装有同公安局实现联网的红外对射防盗系统和监控范围覆盖厂区围墙、道路、各工艺构筑物、给大楼走廊、各功能间、取水口及各级泵房的视频监控系系统，暂无安装电子围栏等设备设施

3.10 凤岗第一水厂

3.10.1 水厂概况

凤岗第一水厂位于东莞市凤岗镇金凤路花果山三巷 6 号，水源为东深供水渠，设计规模为 8 万 m^3/d ，于 1995 年 11 月建成投产，采用双回路供电，按照 GB5749-1985 标准设计，设计时控制出厂水浊度指标为不超过 3NTU。在《生活饮用水卫生标准》GB5749-2006 国标颁布后，2008 年水厂进行了滤池改造，增加了反冲气系统，水厂的的实际处理规模降为为 4.5 万 $\text{m}^3/\text{天}$ ，出水浊度能够满足新国标以及供水公司内控标

准的要求。2020年总供水量 1036.60 万 m^3 （平均 2.84 万每日），总用电量 17477660.8(kW·h)。



3.10.2 现状情况总结

3.10.2.1 原水保障不够

黄洞水库不作为备用水源，东深检修时一厂无法供水，需二厂超产供应。

3.10.2.2 供水能力不足

满足水质标准后水厂减产提标，高日供水量 4.3 万方，经计算可以满足 6 万吨的处理能力，距离 8 万吨的规划水量，还有 2 万方的供水缺口。

凤岗第一水厂 1995 年投产，网格、滤池滤砂等设备设施老化，影响生产能力，制水量加大后水质不达标，实际产能达不到设计产能 8 万 $\text{m}^3/\text{日}$ ；

3.10.2.3 工艺系统

现状加药系统设置不合理，储药罐（池）与投加设备、控制柜等交叉摆放，供电布置形式不符合现行国家的规范安全要求，出现漏液时影响设备安全，需调整布

局。

网格、滤池滤砂等设备设施老化，影响生产能力；反冲洗风机也只是一台没有备用；水厂生产和供水全流程均为手动控制，并且无法远程监视；加药系统配药和投加不准确；排泥及冲洗为人工手动控制。

取水机组流量和制水工艺要求不搭配，1号取水泵经过切割叶轮改造后跟2号取水泵一样，流量为2300m³/h但流量还是太大，两台取水泵长期存在关小阀门来控制原水流量的情况。取水泵出水阀为静音止回阀，停机时水锤力大，对机组、管道冲击大。

3.10.2.4 排泥水系统

现状无排泥水处理，目前直排违反相关环保规定，面临环保执法压力；自用水率较高（2022年为4.78%）。

3.10.2.5 工艺设备系统

部分设备均使用多年，较为老旧，缺乏维护，例如东深给黄洞水库补水的水泵、絮凝区的网格、加氯泵需改进或更换、滤池滤砂需补充材料；

现状1台变压器使用年限接近28年，属于高耗能淘汰产品；

现状反冲洗风机只有一台没有备用，故障时对生产影响较大。

3.10.2.6 自控系统

3.10.2.1 由于建设时间较早，现场很多设备没有进行自动化设计，厂区无中控系统，导致需要大量的人力来运维水厂，水厂现状自控程度较低，工艺流程均为手动控制，如取水泵房机组、配水泵房机组、聚合氯化铝等投加泵组、反冲洗系统、排泥设备等均未实现远程控制。水厂加药、滤池冲洗、沉淀池排泥等均是工人手动操作，安全性和准确性差，无远控，未配备中控室，无法及时得知设备的运行状况。厂区没有视频监控安防系统，不符合现行《安全防范工程设计标准》相关规定，无法实时监控厂区设备运转情况

3.11 凤岗第二水厂

3.11.1 水厂概况

凤岗第二水厂位于东莞市凤岗镇沙岭抽水站路8号，水源为东深供水渠（备用水库为官井头水库），设计规模为12万 m^3/d ，实际处理规模为12~16万 m^3/d ，于2008年10月建成投产，采用双回路供电。供水服务区域为凤岗镇（雁田村除外），供水服务人口约为30万人。2020年总供水量3398.41万 m^3 ，总用电量4446255.88(kW·h)。



图 3.11-1 凤岗第二水厂卫星图

3.11.2 现状情况总结

3.11.2.1 工艺系统

沉淀池工艺欠佳，滤砂粒径、厚度均不符合使用规范要求，容易出现滤后水浊度超内控值。

3.11.2.2 排泥水系统

现状无排泥水处理，目前直排违反相关环保规定，面临环保执法压力；自用水率较高（2022年为8.76%）。

3.11.2.3 电气系统

电气柜等设备老化；部分设备属于工信部高耗能淘汰产品，电气绝缘不合格，影响供电安全及稳定性，供电布置形式不符合现行国家的规范安全要求。

3.11.2.4 厂区安防监控系统

厂区没有视频监控安防系统，不符合现行《安全防范工程设计标准》相关规定，无法实时监控厂区设备运转情况

3.12 簕竹排水厂

3.12.1 水厂概况

樟木头镇簕竹排水厂现状设计规模为 12 万 m^3/d ，分两期建设，一期规模为 4 万 m^3/d ，于 1998 年投产，二期规模为 8 万 m^3/d ，于 2003 年投产。其中一期工艺流程为：网格反应→斜管沉淀→虹吸滤池，二期工艺流程为：网格反应—平流沉淀—V 型滤池。樟木头簕竹排水厂现况总占地约 3.8 万 m^2 ，水厂西北侧预留空地做水厂扩建用地。一期处理构筑物由于建设年代久远，设施简陋陈旧，基本已废弃。

簕竹排水厂以东深供水为常用水源，簕竹排水库为备用水源。平时运行出水水质稳定达标。在东深供水工程检修时，采用簕竹排水库供水。水库水锰超标为季节性偶发（8~9 月份）。



图 3.12-1 箭竹排水厂卫星图

3.12.2 现状问题总结

厂区视频监控安防系统缺失，不符合现行《安全防范工程设计标准》相关规定，无法实时监控厂区设备运转情况。

3.13 塘厦凤凰水厂

3.13.1 水厂概况

凤凰水厂设计规模为 25 万 m^3/d ，现处理工艺为：网格混凝→平流沉淀→V 型滤池。

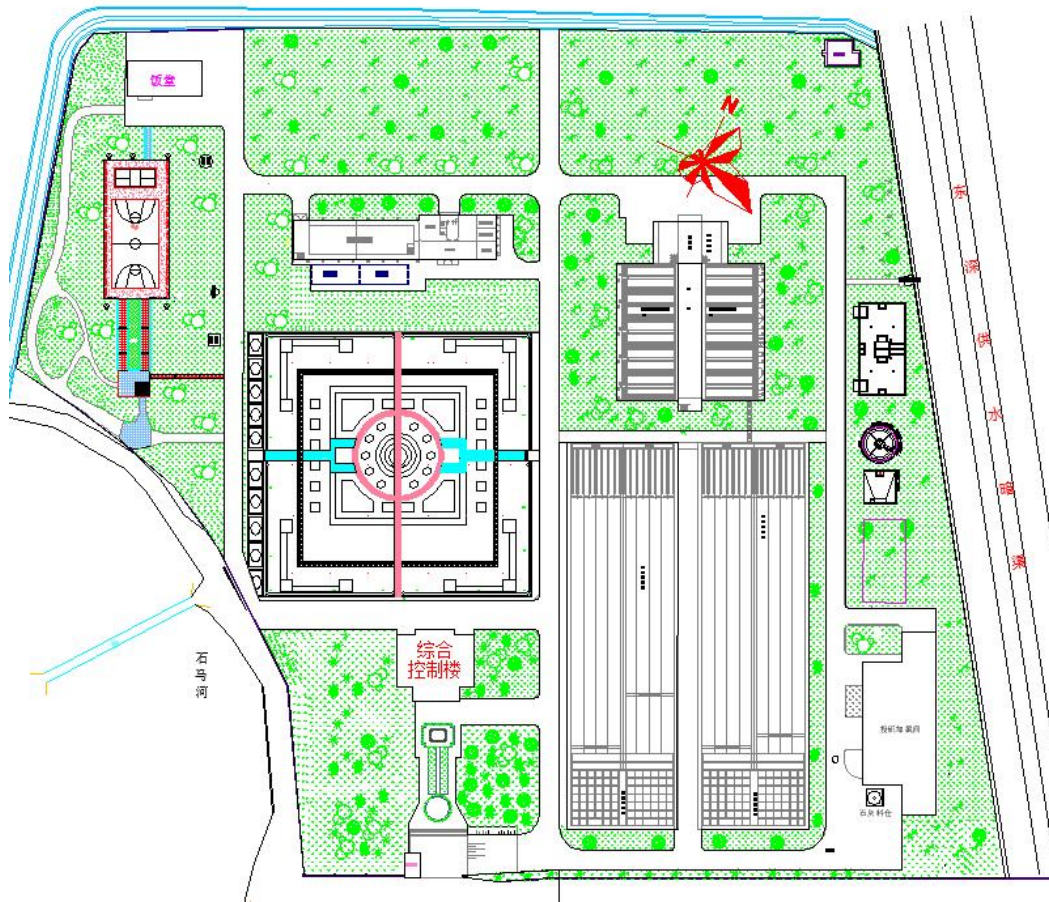


图 3.13-1 塘厦凤凰水厂平面布置图

3.13.2 现状情况总结

3.13.2.1 工艺处理单元

1、水厂絮凝设计的是网格絮凝池，现场网格已被拆除。网格絮凝适用于单池 1.0~2.5 万 m^3/d ，对于凤凰水厂这样大规模的水厂，网格单格面积过大会影响絮凝效果，本次改造需更换网格。

2、药剂投加系统中，石灰容易受潮堵塞喂料口，石灰容易结块造成石灰投加系统堵塞。

3.13.2.2 电气自控系统

1、设备配电柜控制箱等老旧故障，功能配置、自控能力不足；部分设备属于工信部高耗能淘汰产品，无维修使用价值，电气绝缘不合格，影响供电安全及稳定

性。

2、2016年更换的高压配电柜，配水泵为软起动，软起动器经常出问题，有时还会造成高压跳闸全厂停电，已有3台软起动器无法维修改为直接起动；只剩下1#配水泵软起动器没拆除，但因经常无法软起已经改用直接起动，但这个软起动器也存在引起高压跳闸的风险。

3、高压配电系统为进线双回路，低压只有一台SCB9-500/10变压器，完善二级负荷的要求。

4、滤池PLC子站设备旧无配件，部分子站已经无法控制，需升级改造。

5、凤凰水厂现有加药、活性炭、石灰、排泥水脱泥、滤池、配水共7个PLC站。其中加药、配水均为施耐德昆腾140系列CPU，自2002年使用至今已有20余年，排泥车使用三菱PLC，自2002年使用至今也已有20余年，活性炭使用施耐德TSX系列PLC，自2005年使用至今已有18年。由于PLC硬件已经停产，采购困难，硬件版本老旧，未能实现稳定生产、提质增效、节能降耗、安全供水。

6、现状厂区内视频监控系统等缺失，水厂水质、安全保障性低。

3.14 塘厦中心水厂

3.14.1 水厂概况

塘厦中心水厂现状供水规模为9万 m^3/d ，水厂现处理工艺为：网格混凝→斜管沉淀→虹吸滤池/无阀滤池。



图 3.14-1 塘厦中心水厂现状照片

3.14.2 现状情况总结

3.14.2.1 工艺处理单元

(1) 水厂现状设计处理规模 9 万 $\text{m}^3/\text{天}$ （一期 3 万 $\text{m}^3/\text{天}$ ，二期 6 万 $\text{m}^3/\text{天}$ ），均采用斜管沉淀+虹吸滤池处理工艺，存在生产工艺落后、滤池反冲洗效果不佳及耗水量大、滤后水浊度不稳定等问题。

(2) 现状处理工艺中滤池滤砂已使用多年，厚度已下降 10%以上，不符合《城镇供水厂运行、维护及安全技术规程》规定。

(3) 加药系统目前仍为人工手动调节，自控程度低，药耗高，效率低下，聚合氯化铝 2 台计量泵（600L/h）自 2012 年使用至今已使用 11 年以上，泵的冲程只能手动调整，当远控调整电机频率无法满足投药需求时，岗位需现场调整，设备老旧，故障率高，容易影响出厂水质，产生生产事故。

3.14.2.2 排泥水系统

现状无排泥水处理，目前直排违反相关环保规定，面临环保执法压力；自用水率较高（2022 年为 3.23%）。

3.14.2.3 供配电系统

(1) 厂内变压器老旧 2 台 S8，一台 S9，变压器均有渗油现象，并且有一台变压器出现过高温，吊芯检查维修；

(2) 2 号电房配电柜老旧，无法电动储能；

(3) 高压水泵房配电柜老旧，之前出现过接地开关无法拉开，高压接地故障；高压配电柜没有图纸和配件维修困难。

3.14.2.4 自控系统

由于建设时间较早，现场很多设备没有进行自动化设计，厂区无中控系统，导致需要大量的人力来运维水厂，水厂现状自控程度较低，工艺流程均为手动控制，如水泵房机组、配水泵房机组、氯化铝等投加泵组、反冲洗系统、排泥设备等均未实现远程控制。自动投加系统、视频监控系统等缺失，水厂水质、安全保障性低。

3.15 塘厦虾公岩水厂

3.15.1 水厂概况

塘厦自来水公司下属有凤凰水厂、牛眠埔水厂、虾公岩水厂、中心水厂，合计设计供水规模为 51 万 $\text{m}^3/\text{天}$ ，供水服务区域为塘厦镇，服务人口约为 62 万人。

虾公岩水厂位于东莞市塘厦镇大坪社区四黎南路 174 号，水源为东深供水渠（备用水源为虾公岩水库），设计处理规模 10 万 $\text{m}^3/\text{天}$ （一期 3 万 $\text{m}^3/\text{天}$ ，二期 7 万 $\text{m}^3/\text{天}$ ），实际处理规模 10 万 $\text{m}^3/\text{天}$ （一期 3 万 $\text{m}^3/\text{天}$ ，二期 7 万 $\text{m}^3/\text{天}$ ）。一期于 2002 年 3 月投产，二期于 2006 年 4 月投产，采用单回路供电。

3.15.2 现状情况总结

3.15.2.1 工艺处理单元

一期 2002 年投产、二期 2006 年投产，现用的网格、斜管均已出现损坏、坍塌，影响混凝效果，滤砂粒径、厚度均不符合使用规范要求，容易出现滤后水浊度超内控值。

3.15.2.2 排泥水处理

现状无排泥水处理，目前直排违反相关环保规定，面临环保执法压力；自用水率较高（2022 年为 2.6%）。

3.15.2.3 电气自控系统

(1) 取水泵房配电柜老旧，已经无配件，合闸线圈支架外壳有裂缝。

(2) 取水泵房高压配电柜投运超 20 年，精度低，可靠性差，安全防护性差，属于淘汰产品，存在安全隐患，备品备件停产；低压配电柜单元数量不够，难以扩展增加新设备，缺少远程监控、巡检功能，技术落后；取水机组为电抗器启动，可靠性差，属于淘汰产品，存在安全隐患。

(3) 虾公岩水厂现有加药、活性炭、石灰、排泥水脱泥、滤池、配水 PLC 站。其中加药、配水、滤池 PLC 均为施耐德 TSX 系列 CPU，自 2005 年使用至今已有 18 年。由于 PLC 硬件老旧，采购困难，未能实现稳定生产、提质增效、节能降耗、安全供水。

(4) 视频监控系统缺失，水厂安全保障性低。

3.16 黄江水厂

3.16.1 水厂概况

黄江水厂位于东莞市黄江镇黄牛埔村强健街 2 号，设计生产规模为 13.3 万 m³/d，其中第一生产线设计规模为 1.3 万 m³/d，于 1989 年投产，2020 年进行了升级改造；第二生产线设计规模为 6 万 m³/d，于 2001 年投产；第三生产线设计规模为 6 万 m³/d，于 2002 年投产。供水服务区域主要为黄江镇，供水服务人口约 38 万人。2020 年黄江水厂平均供水量为 10.8 万 m³/d。

3.16.2 现状情况总结

3.16.2.1 工艺处理单元

黄江水厂原水主要来自东深供水，备用水源为清泉水库。原水通过虹吸进入管道，中段有泵站加压。

黄江水厂共有三条生产线，其中第一生产线在 2020 年进行了升级改造，采用斜管沉淀池+V 型滤池工艺流程，第二、三生产线采用平流沉淀池+V 型滤池工艺流程。第一生产线清水池有 2 个，容量分别为 1000m³和 3000m³，第二、三生产线清

水池容量均为 6000m³。



(1) 现状二、三生产线大部份排泥管道穿孔，网格大部份脱落，从而影响反应池反应效果和排泥效果。

(2) 滤砂已使用多年，厚度已下降 10%以上，不符合《城镇供水厂运行、维护及安全技术规程》规定。

3.16.2.2 排泥水处理

现状无排泥水处理，目前直排违反相关环保规定，面临环保执法压力；自用水率较高（2022 年为 5.1%）。



3.16.2.3 进线电源

进线电源为专线单回路 10kV，另外配有两台发电机，最大功率分别为 1050kW、600kW。水厂配有柴油发电机作为备用电源，从电源数量上可满足水厂二级负荷供电要求，当进线电源出现故障时，可使用备用柴油发电机进线供电，满足水厂生产需求。

3.16.2.4 自控系统

水厂 PLC 现有二线滤池、三线滤池、投加间和二、三线配水泵房 4 个 PLC 站均为 AB 品牌 1747 系列，自 2001 年使用至今，使用年限 22 年，且该系列 PLC 已停产，备件难以采购。原中控软件为 RSview32，已使用 22 年，软硬件版本老旧，上位机软件不支持 32 位 win7 以上系统，不符合现代化主流自动化更新需求，建议更新滤池、投加、配水站 PLC 站，升级原中控系统及工控电脑。

3.16.2.5 变配电系统

一线生产线配电房配电柜陈旧、老化，全部铜排裸露，不符合用电安全要求，变压器（型号：S7-400）早已是淘汰产品。

刁朗泵站低压配电系统投入使用至今接近 20 年，低压配电柜单元数量不够，难以扩展增加新设备，缺少远程监控、巡检功能，技术落后，不适应管理要求，两台变压器（型号：S9-400）为国家强制淘汰产品。现刁朗泵站 3 台工频泵，单台 280KW，在原水调节时靠开关阀门调节，影响设备使用，电耗增大。

二、三期生产线 10kV、0.4kV 配电柜为 2001 年产品，已经投运 22 年，精度低，可靠性差，安全防护性差，属于淘汰产品，存在安全隐患，多次出现操作机构脱焊，触点接触不良、合分闸线圈烧坏冒烟等问题，且备品备件停产，难以采购更换；低压配电柜单元数量不够，难以扩展增加新设备，缺少远程监控、巡检功能，技术落后，不适应管理要求；二三期低压只有一路低压回路，若低压回路出现故障，二三期将停产，只有一期供水只能满足黄江水厂 10%不到供水需求。

3.17 谢岗第三水厂

3.17.1 水厂概况

谢岗第三水厂位于曹乐吓角水库边，设计规模为 12 万吨/日，目前的生产能力为 8.0 万吨/日，占地 6km²。本水厂有 0.3km² 预留用地，可改造升级。

本水厂水源为东深引水工程管道水，取水方式为重力自流，取水管道管径 DN1200，全长 4.2km，水位高差 12m。平时水源直接采用东深供水管道水，每年东深停水检修时，东深供水管道水提前放水至吓角水库备用，水库库容 109 万 m³。东深检修时，水厂通过取水泵房从吓角水库取水。



图 3.17-1 谢岗第三水厂鸟瞰图

主水源为东深供水，备用水源为曹乐吓角水库，双水源。东深供水原水有时短时会受排涝水影响，以致谢岗第三水厂出厂水余氯比较难控制，建议水厂加强对原水氨氮、亚硝酸盐氮高时的次氯酸钠投加注意事项培训；另目前水厂与东深供水就原水受排涝影响方面未建立清晰的信息沟通机制，建议进一步沟通明确。

3.17.2 工艺处理单元

一期 2002 年投产、二期 2007 年投产，现用的网格、均已出现损坏、坍塌，影响混凝效果。

现状水厂投加固体聚合氯化铝，粉尘多，增加溶解工序，对投加量把握难度大，大大降低了水质安全可靠，需将固体氯化铝改成液体氯化铝。

3.17.3 排泥水处理

现状无排泥水处理，目前直排违反相关环保规定，面临环保执法压力；自用水率较高（2022 年为 4.73%）。

3.17.4 变配电系统

现有 10kV、0.4kV 配电柜为 2006 年产品，已经投运 17 年，接近使用寿命，存在安全隐患，且设备迭代更新，现有 10kV、0.4kV 配电柜设备已经无法得到市场的备品备件支持，一旦现有设备故障无法修复，将面临无法取得相关备品备件导致停运的风险。电源现状进线为单回路电源进线，无双回路供电，厂区生产安全性低，难以通过自备发电机组（400kw）解决供电问题。若市电停电区域内供水不足

50%，且无法通过调水解决供水问题。

3.17.5 自控系统

一期 2002 年投产、二期 2007 年投产，水厂 PLC 现有投加间、一期滤池、二期滤池和配水泵房 4 个站点，均为施耐德昆腾 140 系列 CPU，已投入运行多年，大部份陈旧、老化，经了解，厂内使用的 PLC 型号已停产，且在市场上已难以买到备件，若 PLC 系统有故障将无法继续正常运行，无法保障系统的稳定性和可靠性。

3.17.6 厂区安防系统

厂区有视频监控系统，但电子围栏缺失，水厂安全可靠率低。

3.18 谢岗第二水厂

3.18.1 水厂概况

谢岗第二水厂位于灶头围山东面，地形标高为 46 米，水源为石鼓水库水，距水厂 0.3km；规模为 3.0 万吨/日，占地 0.7km²。清水池的池底和池顶标高分别为：38.00 和 41.80 米。

谢岗第二水厂水源石鼓水库每年 10 月至次年 4 月是枯水期，水库水位降低，无法供水，为资源型缺水。原水主干管的管径为 DN600，出厂主干管管径为 DN600，和镇域管网相连。



图 3.18-1 谢岗第二水厂卫星图

3.18.2 现状情况总结

3.18.2.1 工艺处理单元

(1) 加药没有自动投加系统，药耗高，效率低下，应对水库水源季节性藻类、锰、氨氮、臭和味等问题时存在水质风险。

(2) 现状絮凝沉淀池网格板已使用多年，已损坏或脱落，排泥管、排泥阀使用多年已经出现严重的锈迹、堵塞及无法正常开闭，影响水质，并且滤砂已使用多年，厚度已下降 10%以上，不符合《城镇供水厂运行、维护及安全技术规程》规定。

3.18.2.2 厂区安防监控系统

目前监控没有全覆盖，存在监控盲区，没有电子围栏和入侵系统，存在外人爬进水厂不被发现的安全隐患。

3.19 桥头第二水厂

3.19.1 水厂概况

桥头镇第二水厂建于上世纪 60 年代，位于骆塘东深供水渠西侧，水源为东深供水工程，现状供水规模 6 万 m^3/d ，用地面积 1.5ha。第二水厂一期设计供水能力为 2 万 m^3/d ，扩建规模为 6 万 m^3/d ，实际制水规模为 5 万 m^3/d 。桥头镇第二水厂净水工艺流程为：网格絮凝池—斜管沉淀池—虹吸滤池—清水池。第二水厂全天运行，向全镇供水。

3.19.2 现状情况总结

3.19.2.1 工艺处理单元

(1) 现有次氯酸钠投药系统，两台投量 40L/h，一台 80L/h。2019 年投产至今，设备无变频功能、冲程为手动调节，无远控功能；现有聚氧化铝加药系统无远控功能，需要人员现场操作柜操作，较为耗费人力；投碱、投活性炭、高锰酸钾系统于 2012 年建好，至今已经 11 年，其中投高锰酸钾系统至今未使用过，投碱、投活性炭系统管道均堵塞严重，加药泵和加药设备维护量较少，出现不同程度的故障，且因二厂较少使用该三套系统，部分在用加药设备备件拆卸到桥头三厂使用，东深供水入水管更改后投碱、投活性炭、高锰酸钾系统投加点没有迁移到新的原水管入水

口，均不能使用，需要升级改造。

(2) 滤池滤砂已使用多年，厚度已下降 10%以上，不符合《城镇供水厂运行、维护及安全技术规程》规定。

(3) 取配水机组使用已达 31 年，水泵泵壳、叶轮等腐蚀、磨损严重，存在漏水现象，机组的进水阀门，出水阀门腐蚀磨损严重，效率降低 5%以上、维修成本高，无维修使用价值。

3.19.2.2 排泥水处理

现状无排泥水处理，目前直排违反相关环保规定，面临环保执法压力；自用水率较高（2022 年为 6.05%）。

3.19.2.3 电气自控系统

厂内配电系统为 10kV 架空线路单回路进线，通过三台室外台架式变压器变压 0.4kV 后供厂内各设备用电。主要电气设备为三台油浸式变压器（2 台 400kVA，一台 250kVA）、15 台低压配电柜、4 台软启动柜，7 台配水机组及 6 台取水机组（电机已于 2015 年更新）。

存在问题：

1、变压器性能落后，属国家淘汰产品，室外放置，安全性差。

3 台油浸式变压器（2 台 400kVA，一台 250kVA）为室外台架变，已使用 31 年，性能差，属工信部高耗能淘汰产品目录，室外放置受环境影响大，安全可靠差。

2、低压配电柜老旧、技术落后、安全性差。

15 台低压配电柜、12 台控制柜为早期产品，运行至今已有 20 多年。柜体老旧，无后柜门，带电铜排裸露，安全性差；未配置电气仪表，无法监控设备状态。

3、目前监控没有全覆盖，存在监控盲区，没有电子围栏和入侵系统，存在外人爬进水厂不被发现的安全隐患，不符合现行《安全防范工程设计标准》相关规定要求。

3.20 桥头第三水厂

3.20.1 水厂概况

桥头镇第三水厂建于 2000 年，位于东江南岸，水源为东江干流水，一期工程
设计供水能力为 5 万 m³/d，于 2002 年 5 月投产使用，占地面积 5.4ha。

桥头镇第三水厂取水泵房和送水泵房土建按照 10 万 m³/d 设计。

投矾间、加氯间合建，土建按 10 万 m³/d 设计，砖混结构。碱铝平均投加量
18mg/L，最大投加量 50 mg/L，投加浓度 10%采用隔膜计量泵投加，共 2 台。其他
构筑物均按 5 万 m³/d 设计。净水工艺流程为：网格絮凝池—平流沉淀池—V 型滤
池—清水池。

3.20.2 现状情况总结

3.20.2.1 工艺处理单元

(1) 沉淀池中网格出现变形、移位现象，存在坍塌风险，安全隐患较大，影
响絮凝效果。

(2) 现状排泥阀、滤池电磁阀门等设备于 2002 年开始使用，至今已使用 21
年，目前排泥阀等设备设施老旧漏水，故障率高，维修维护难度大，且造成水资源
浪费；滤池电磁阀门使用时间长，经常无法正常开关或开关信号无法反馈，故障率
高，影响滤池正常生产和反冲，无维修使用价值。

(3) 现状滤池滤砂已使用多年，厚度已下降 10%以上，不符合《城镇供水厂
运行、维护及安全技术规程》规定。

(4) 取水泵房共 5 个泵位，装机台数 3 台；配水泵房 4 台机组，其中 1#2#为
变频机组。由于取配水机组使用年限已久（至今为止已使用 21 年），水泵及电机
等设备铭牌等主要辨识标志均已无法正常识别，且设备主体腐蚀都相对严重，机组、
阀门等泄露、损坏严重（部分已无维修价值），存在带病工作现象，对生产构成重
大安全隐患，效率降低 5%以上、维修成本高，无维修价值。开停机均需现场操作，
没有远程控制。

(5) 现有次氯酸钠投药系统，两台投量 80L/h，一台 40L/h。2019 年投产至今，
设备无变频功能、冲程为手动调节，无远控功能；现有聚合氯化铝加药系统无远控功
能，需要人员现场操作柜操作，较为耗费人力；投碱、投活性炭、高锰酸钾系统于

2012 年建好，至今已经 11 年，其中投高猛酸钾系统至今未使用过，投碱、投活性炭系统管道均堵塞严重，加药泵和加药设备维护量较少，出现不同程度的故障，需要升级改造。

3.20.2.2 排泥水处理

现状无排泥水处理，目前直排违反相关环保规定，面临环保执法压力；自用水率较高（2022 年为 13.53%）。

3.20.2.3 自控系统

水厂很多设备没有自动化设计，厂区无中控系统，导致需要大量的人力来运维水厂，虽现有次氯酸钠 PLC（2019 年）、加矾 PLC（2019 年）、滤池 PLC（2002 年），但水厂现状自控程度较低，工艺流程均为手动控制，如取水泵房机组、配水泵房机组、氯化铝等投加泵组、反冲洗系统、排泥设备等均未实现远程控制。

3.20.2.4 配电系统

3.20.2.1 配电系统设备从 2002 年使用至今已经有 21 年，其中取水变压器一台 400kVA 室外台架变，配水变压器一台 1600kVA，属工信部高耗能淘汰产品目录；高压配电柜、低压配电柜为淘汰产品，电气绝缘不合格，安全防护性、保护功能不达标。

3.20.2.2 厂区安防监控系统

厂区没有视频监控系统不符合现行《安全防范工程设计标准》相关规定要求。

3.21 第三水厂

3.21.1 水厂概况

第三水厂位于莞城樟村，设计规模为 110 万 m^3/d ，分三期建设。水厂以枝状管网供水给莞城、南城、厚街、沙田、虎门、大岭山、长安等镇区。水厂分为三期建设，一期设计规模为 25 万 m^3/d ，于 1997 投入运行，二期设计规模为 35 万 m^3/d ，于 1999 年投入运行，三期设计规模为 50 万 m^3/d ，于 2001 年投入运行，各期工艺流程都为：网格絮凝池+平流沉淀池+V 型滤池。配水泵房位于水厂内。

2018年第三水厂供水报表分析，2018年供水总量为25761万 m^3 ，日均供水量约为70.58万 m^3/d ，最大日供水日为2018年3月26日，最大日供水量为85.28万 m^3/d ；最小日供水日出现在2018年4月16日，最小供水日为41.81万 m^3/d 。第三水厂平均出厂压力为0.44MPa，最高出厂压力为0.48MPa，最低出厂扬程为0.34MPa。

3.21.2 现状情况总结

3.21.2.1 配电系统

高压配电柜10kV开关柜自1997年投运，运行至今已超20年，设备老旧，断路器为小车式断路器，电磁式继电保护系统，精度低，可靠性差，安全防护性差，属于淘汰产品，存在安全隐患，多次出现操作机构脱焊，触点接触不良、阻容吸收器烧坏、合分闸线圈烧坏冒烟等问题，且备品备件停产，难以采购更换。

电容补偿柜投运时间均为2000年，至今超20年，设备精度低，故障率较高，防护性差，存在较多安全隐患及难以满足规范要求。

低压系统配电柜运行至今已超20年，达到设计使用年限，存在较多的元器件已停产，采购不到，且部分元器件已是淘汰产品，原配电柜单元数量不够，难以扩展增加新设备，缺少远程监控、巡检功能，技术落后已不适应现时管理要求。

3.21.2.2 工艺设备系统

第三水厂取水泵房8台和配水泵房8台电机取用直接启动方式，电机启动瞬间会产生比额定电流高6倍的启动电流，基本全部高压电机鼠笼条都出现断条现象，影响设备安全运行，维修费用高。供电局反馈了对电网造成较大的冲击负荷。为了线路的运行安全及其它电气设备的正常运行，建议加装启动设备。

未更新的8台配水泵组使用20年以上，部分腐蚀严重，效率降低5%以上，供水能力下降，不适应现在的供水工况，无维修使用价值，为提高水泵运行效率、提高水厂二级泵房运行调度灵活性，建议结合供水规划更换4台配水泵。

滤池反冲洗设备投产使用至今已20多年，一期三期5台反冲洗泵，和一期三期4台鼓风机，设备腐蚀老化，产品停产，配件难以采购，无维修使用价值

取配水泵进水阀门、清水池出水阀门、反冲洗泵进出口阀门、等阀门老化、腐

蚀，使用均已超过 20 年，存在内漏、外漏、开关困难、故障率高等问题，无维修使用价值；一二三期絮凝沉淀池的排泥阀使用时间较长，或多或少存在泄露现象，维修后还是无法确保恢复正常。

滤池中的调节型气动蝶阀和开关型气动蝶阀使用年限已久（一期 1997 年投产使用、二期 1999 年投产使用、三期 2001 年投产使用，一期滤池已使用 23 年、二期滤池已使用 21 年、三期滤池已使用 19 年），滤池阀门气缸缸壁与活塞壁磨损严重，一二期气缸的气缸齿轮、齿条、气缸轴材质为钢材，锈蚀严重，甚至已经无法维修。滤池全部定位器不带锁止功能，在整个工作过程中一直存漏气，当信号突然中断时会自动回归零位，存在使用隐患。

3.21.2.3 工艺处理单元

滤砂已使用多年，厚度已下降 10%以上，不符合《城镇供水厂运行、维护及安全技术规程》规定。

3.22 第四水厂

3.22.1 水厂概况

第四水厂位于高埗镇上江城村，占地面积约 27.67 万平方米。水厂设计供水规模为 75 万 m^3/d ，一期工程设计规模为 30 万 m^3/d ，于 2001 年 3 月投产，二期工程设计供水规模为 45 万 m^3/d ，于 2005 年 10 月投产。其主要供水范围为南城、万江、道滘、望牛墩、中堂、麻涌、厚街、洪梅、虎门、沙田、虎门港、高埗（应急供水）等镇（街），服务人口约 133 万人。

第四水厂自东江南支流中堂水道取水，采用混凝、沉淀、过滤、消毒的常规净水处理工艺点。

3.22.2 现状情况总结

3.22.2.1 配电系统

一期配水泵房 10kV 开关柜 2001 年投运，设备老旧，无综保，断路器为小车式断路器，电磁式继电保护系统，精度低，可靠性差，安全防护性差，近年出现 3 次越级跳闸。合分闸机构故障率高，静触头出现发热烧坏现象。部分设备已存在了运行的安全隐患，且均为目前淘汰的产品，缺乏后续维修的备品备件。

一期配水泵房 1#、2#电机采用电抗器降压启动方式,属于比较老旧的启动方式,故障率较高,近年出现 4 次电抗器短路烧坏甚至着火故障,维护量和维护成本较大。

一期配水泵房电容补偿柜投运时间均为 2001 年,至今近 22 年,设备精度低,故障率较高,防护性差,存在较多安全隐患及难以满足规范要求。在 2019 年 1 月出现一起因电容器原因导致断路器爆炸事故,故障电容柜因采购不到配件已停用。

一期配水泵房 4 台 S9 系列油浸式变压器已列入《高耗能落后机电设备(产品)淘汰目录(第四批)》鼓励企业自主逐步淘汰更新中。

一期低压系统配电柜(配水成套低压柜、滤池成套低压柜、投加成套低压柜、反冲洗系统控制柜等共 37 台柜)已达到设计使用年限,存在较多的元器件已经不生产,采购不到,且部分元器件已是淘汰产品,原配电柜单元数量不够,难以扩展增加新设备,缺少远程监控、巡检功能,技术落后已不适应现时管理要求。

二期配水泵房 10kV 开关柜 2005 年投运,综合保护装置功能落后,故障率高,维修费用高,性能较新技术差距大,继续使用性价比不高。

二期配水泵房 9#、11#变频器为罗宾康进口品牌,于 2005 年投入使用,至今已运行 18 年,运行年限长,控制系统故障频发,维修费用昂贵。该产品已达到产品生命周期的末期,进入更新换代周期,变频器已停产,已难以获得备件及厂家技术支持。

3.22.2.2 工艺设备系统

一期滤池(于 2001 年投入使用,至今已使用 22 年)清水阀(DN600)、水冲阀(DN600),二期滤池(于 2005 年投入使用,至今已使用 18 年)清水阀(DN600),阀门存在密封老化变形问题,关闭状态下有阀门卡死的情况,轴密封磨损,有外漏,特别是二期滤池的清水阀均有外漏问题。

二期滤池反冲洗泵出水电动蝶阀(DN600),反冲洗泵进水手动蝶阀(DN600),反冲洗泵出水总管手动及电动蝶阀(DN800),反冲洗泵进水总管手动蝶阀(DN1000),门阀阀板密封为硬密封,阀板为铸钢材质(无防腐涂层),使用多年后,阀板已有一定的腐蚀,阀门内漏严重,个别阀门的轴封失效,有外漏的问题。

二期配水泵房配水泵的静音式止回阀和电动蝶阀使用年限达 18 年,内部零件已有一定的磨损,阀门密封磨损内漏严重,无维修使用价值。

一期 3 台反冲洗水泵已使用 21 年，为 1 用 2 备，由于机械密封失效，油箱漏油、进水，经多次维修问题不能解决（1#泵已进行更换）。

一期滤池反冲洗泵出水电动蝶阀（DN600），出水止回阀（DN600），反冲洗泵进水手动蝶阀（DN500），阀门使用多年后，阀板已有一定的腐蚀，阀门内漏严重。

二期 6#反应池进水手动蝶阀（DN1400），于 2005 年投入使用，至今已使用约 18 年，阀门位于井下密闭空间且为手动式，阀门存在密封老化变形问题，手动开关时阀板紧且有异响，预判内部零件已有一定的磨损，需要对其开展检查维修工作，由于没有备件更换，单台检修的时间较长（约 2 个月）。现增加购置一台新手动蝶阀，对 6#反应池的进水手动蝶阀进行更换，换出的蝶阀经检修后，可做备件备用。

一期 1#与 2#反应池进水管的连通阀（DN1400），二期 3#4#反应池与 5#6#反应池进水管的连通阀（DN1800），阀门均位于井下密闭空间且为手动式开关控制，开关操作不便，水厂日常生产过程中不能及时配合调度供水。

3.22.2.3 自控系统

一期自控设备于 2001 年投入使用，PLC 为 GE90-30 系列，已停产，备件已无法采购，在用完库存的备件后，无法保证正常生产；中控室上位机软件为 CIMPLICITY HMI 5.0，只授权单核 CPU 且无法在 windows xp 以上版本操作系统运行，现支持 windows xp 操作系统的电脑已淘汰，无法采购。二期自控设备于 2005 年投入使用，PLC 为西门子 S7-300 系列，上位机软件为 IFIX 5.9。两套上位机软件分别独立监控一期、二期设备，无法满足整合全厂设备的监控要求。

3.22.2.4 工艺单元

一期投矾使用的 2 台 JAC 双投机械隔膜计量泵于 2001 年投用，已运行近 22 年，相应的部件已开始老化；该型号计量泵厂家已停产，备品备件已难以采购；控制出药量线性度差，不便于实现全自动精准投药控制。二期投矾使用的 3 台 ALLDOS 双投液压隔膜计量泵于 2005 年投用，已运行近 18 年，相应的部件已开始老化控制出药量线性度差，不便于实现全自动精准投药控制。为保障安全生产、优质供水，建议淘汰更新为数字计量泵。

3.23 第五水厂

3.23.1 水厂概况

第五水厂位于东莞市企石镇，设计规模为 50 万 m^3/d ，以枝状管网供水给东坑、横沥、大朗、寮步、大岭山。水厂分两期建设完成，一期设计规模为 20 万 m^3/d ，2000 年投入运行，二期设计规模为 30 万 m^3/d ，于 2004 年投入运行。现状最大供水能力为 50 万 m^3/d ，其中，低压系统设计能力 20 万 m^3/d ，高压系统设计能力 30 万 m^3/d 。

3.23.2 现状情况总结

3.23.2.1 配电系统

目前五厂一期电气设备（含一期取水、一期配水）2000 年投入运行，至今已有 23 年，二期电气设备（含二期取水、二期配水）2004 年投入运行，至今已有 19 年。10kV 开关柜设备、线路陈旧，部分断路器已停产买不到备品，合分闸机构故障率高；部分接地刀操作装置出现操作不灵、卡阻、断路器在接地刀合闸的情况下可以摇到工作位置等五防功能不完善现象，对设备正常运行存在一定的安全隐患；电源主进线柜为电磁式继电保护系统，精度低，可靠性差，安全防护性差。

配水泵房变电所高压负荷原设计分布不合理，一期配水机组负荷全部分布在 I 段母排上，二期配水机组负荷全部分布在 II 段母排上，当对其中一段母排进行维修或对进线电源转线时，对生产带来较大的影响。

一二取水泵房变电所高压负荷也存在同样问题，一期取水机组负荷全部分布在 I 段母排上，二期取水所有负荷、排泥水项目各自两路电源进线（一用一备）都取自一期取水泵房变电所 II 段高压母线，如果 II 段母排出现故障，直接影响二期取水泵房、排泥水项目停电停产。

一期取水泵房变电所 1#、配水泵房变电所 1#共两台 S9 系列油浸式变压器 2000 年投运，现已列入《高耗能落后机电设备（产品）淘汰目录(第四批)》鼓励企业自主逐步淘汰更新中。

一二期取水、配水泵房变电所低压配电系统投入运行至今已有 23 年，设备、

线路陈旧，且对投加、反冲洗、一期滤池、二期配水等重要工艺段低压配电柜没有设计备用电源回路，一旦上述工艺段配电柜的低压电源发生故障，将对生产造成较大影响。

二期配水泵房 2#、3#机组 4.16kV 罗宾康变频器已使用 19 年，运行年限长，控制系统故障频发，维修费用昂贵。该产品已达到产品生命周期的末期，进入更新换代周期，变频器已停产，已难以获得备件及厂家技术支持，建议淘汰更新。

3.23.2.3 自控系统

中央控制系统于 2004 年开始投入使用，已使用了 18 年，上位机组态软件版本只支持 windows XP 操作系统，现支持 windows XP 操作系统的电脑已基本淘汰，以后无法采购，无法保证中央控制系统的运行；且该品牌的上位机组态软件的厂家已不再开展上位机组态软件的业务，现五厂在用的上位机组态软件无法得到技术支持。中央控制系统软硬件都急需更新。

3.23.2.4 工艺设备系统

第五水厂设备供水规模为 50 万 m^3/d ，一期于 2000 年投产，设计能力为 20 万 m^3/d ，二期于 2004 年投产，设计能力 30 万 m^3/d 。设备使用年限长，设备逐渐出现老化现象，故障率逐渐升高。

一期配水 1#定速水泵额定流量扬程与实际需求偏离较大，偏离高效运行区间，泵壳汽蚀，机组过载，导致机组振动超标，需关闭部分阀门才能运行，效率相比正常工况降低 5%以上，长期处于备用状态。

一期取水、配水、滤池，反冲洗泵房设备运行至今已有 22 年，二期取、配水设备运行已有 18 年，部分设备已经老化，出现内、外漏等现象。阀门均存在腐蚀、密封老化变形、关闭状态下有阀门卡死的情况、轴密封磨损、外漏等问题，无维修使用价值。

3.24 第六水厂

东莞市第六水厂位于东城鳌峙塘社区，水厂设计总规模为 50 万 m^3/d ，主要现状情况如下：

1、第六水厂配水泵房机组为三用一备，因考虑到后续茶山水厂关停需转由六厂供水，为提高供水保障性，建议配水泵房增加一台变频机组。

2、综合池有四台上海连成提升泵，四台荏原博泵提升泵，上海连成提升泵比荏原博泵提升泵效率低 20%左右，产品质量较差，且目前上海连成生产的部分水泵部件出现损坏现象，无维修使用价值，建议将其更换成高效率的水泵机组。

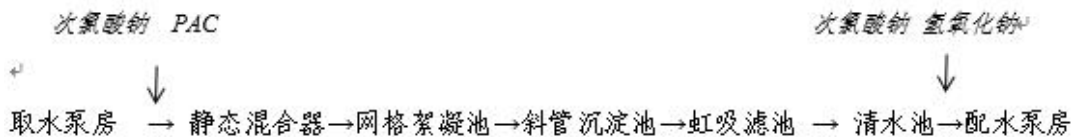
3、取、配水泵房高压柜综保已使用 15 年，老化保护性能降低，液晶屏已出现显示模糊，影响查看数据及操作，厂家已更新换代，无维修使用价值，建议进行更新。

3.25 万江水厂

3.25.1 水厂概况

万江水厂总规模为 12 万立方米/日，分三期建设，一期设计规模为 3 万立方米/日，于 1992 年投产；二期设计规模为 3 万立方米/日，于 1995 年投产；三期设计规模为 6 万立方米/日，于 2005 年投产。

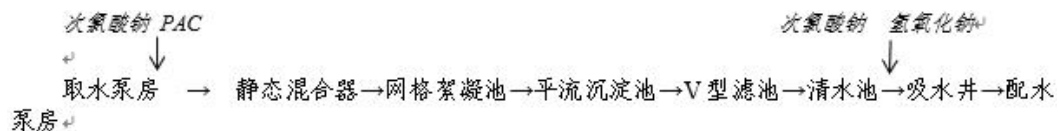
一期工艺流程：



二期工艺流程：



三期工艺流程：



3.25.2 现状情况总结

3.25.2.1 配电系统

旧取水泵房电气设备至今已运行 25 年，性能落后，可靠性差，且部分设备严

重老化、锈蚀、安全防护性低，存在安全隐患。

新取水泵房电气设备安全防护低，备用负荷开关不足，难以拓展优化。

两个泵房配电设备均在检修平台敞开布置，两路电源负荷分布不合理，不具有相互备用功能，存在较大安全隐患，不利于安全生产。

随着水厂工艺流程的升级，设备向集中控制、无人值守等方向发展，现有配电设备、控制系统的功能及可靠性等均无法满足要求。

3.25.2.2 自控系统

万江水厂中控系统上位机软件为 WINCC7.5，于 2022 年开始安装使用，运行正常。

3.25.2.3 工艺设备系统

万江水厂现状二期 8#水泵、三期 7#水泵为变频机组，其余 5 台水泵机组为工频机组。本方案对每台机组增加机组和进线柜的电量读取功能。

水泵已使用 28 年，泵壳、叶轮均为铸铁材质，腐蚀、磨损严重，存在漏水现象，效率降低 3%以上、维修成本高，无维修使用价值。

3.26 东城水厂

3.26.1 水厂概况

东城水厂始建于 1992 年 9 月，2015 年 3 月 30 日东江水务公司下属子公司东莞市东江自来水有限公司顺利并购东城自来水公司的整体产权。2015 年 11 月 12 日，东莞市东城自来水公司正式更名为东莞市东江自来水有限公司东城供水分公司。2016 年 3 月东城供水分公司架构重组，成立生产制水部。

东城水厂总规模为 50 万立方米/日，分三期建设，一期设计规模为 13 万立方米/日，于 1995 年 3 月投产；二期设计规模为 13 万立方米/日，于 2000 年 9 月投产；三期设计规模为 24 万立方米/日，于 2005 年 9 月投产。

3.26.2 现状情况总结

3.26.2.1 自控系统

东城水厂全厂分三期建设，自控系统为 2005 年完成建设三期时同时投入使用，PLC 均为施耐德昆腾 140 系列 CPU，上位机采用 RSView32+KEPServer 构建，已自行采购了 5 套 factorytalk SE 单机版上位机软件对 rsview32 进行逐步替换。目前该系统运行稳定，但由于 PLC 硬件已经停产，采购困难，以及 rsview32 不支持 32 位 win7 以上系统，自控 PLC 系统有必要进行升级。另外 PLC 与工控网络为链状分支结构，网络节点受损时对整个系统影响很大。另外有部分设备由于使用年份长，当初的设计已不能满足当下的控制要求，也需要进行改造。

3.26.2.2 工艺系统

取水泵组的参数与数量和当前制水工艺要求不匹配，存在频繁开启机组，需要压阀门等问题；配水泵房 4#泵组为低压变频泵组，流量小，调控能力差，占用厂区低压负荷，影响水厂用电。

(1) 为控制取水流量，满足制水工艺要求，将两台定频取水泵组改变频；将现 4#配水泵组更换成大流量高压变频泵组，并配套相应的变频柜及电缆。

(2) 增设一、二期反应沉淀池进水流量计，以分别计量一、二、三期处理水量方便后期自控改造。

(3) 东城水厂一期滤池排水阀现用电动蝶阀，一共 8 台 DN700 蝶阀，使用年限已久，长期存在滴漏现象，有部分电动控制系统失效、且启闭时间较长，造成水资源浪费等问题。一期滤池水洗阀现用电动蝶阀，一共 8 台 DN600 蝶阀，使用年限已久，基本都存在有内漏现象。由于电动启闭时间较长，不利于生产运行（以上各蝶阀于 1994 年投产运行，至今已使用 26 年）。目前东城水厂已购买回一台气动控制的蝶阀。

电动执行机构的缺点主要有：结构较复杂，更容易发生故障，且由于它的复杂性，对现场维护人员的技术要求就相对要高一些；电机运行要产生热，如果调节太频繁，容易造成电机过热，产生热保护，同时也会加大对减速齿轮的磨损；另外就是运行较慢，从调节器输出一个信号，到调节阀响应而运动到那个相应的位置，需要较长的时间。所以本方案将滤池现有的电动蝶阀更换为气动蝶阀，同时增加空压机作为气源。共更换为 8 台 DN700 气动蝶阀和 8 台 DN600 气动蝶阀。

(4) 目前东城水厂滤池反冲洗回用水一般通过收集池回用到原水管，或排入尾水处理系统，设备故障时溢流排入下桥河临时排放点。但由于近期环保规定愈发严格，后期将不能排放，形成生产隐患。建议从一期滤池地下汇集管道引一段 dn600 管道连通至一期滤池花坛下方的废弃原水管道，使溢流的反冲洗水排放至运河。

(5) 三期滤池从 2007 年投入使用至今，大部分滤池排水阀漏水严重，由于阀体部分安装在构筑物水泥中，难以进行维修。建议对所有滤后阀阀门进行检测，按实际情况制订维修方案，阀门修复后对构筑物亦需进行墙体、瓷砖等修复。

(6) 目前东城水厂反冲洗水为二期过滤加氯后水，长期使用会一定程度上影响滤池过滤效果，建议从三期滤池过滤集水管（未加氯）新建一条钢管至反冲洗水收集池，以解决上述问题。

(7) 计量泵、储液罐、控制柜现在均设置在次氯酸钠间内，不符合公司相关安全管理要求，储液罐与计量泵应分别安装在不同区域。现用次氯酸钠投加系统随着工艺要求的提高，逐步加装了流量计、备用管、备用泵等设备，原次氯酸钠间已非常拥挤，难以容纳更多备用泵、备用管道等设备。次氯酸钠储存环节无收集池，若发生泄漏事故将有可能损坏计量泵、控制柜等设备，且泄漏药剂将直接从排水沟流入排泥渠造成浪费。

(8) 滤砂已使用多年，厚度已下降 10%以上，不符合《城镇供水厂运行、维护及安全规程》规定。

第 4 章 改造方案

本项目主要针对前述水厂存在的问题进行改造，对于部分设备进行升级更换，升级改造内容符合水厂的近远期规划定位，同时兼顾先进性、合理性和经济性，全面提升生产运维方式，实现水厂集中监控管理、少人值守的运营、工艺精细化运行。按照改造方案可制定分阶段改造计划，保证水质稳定达标的情况下，生产规模达到或超过设计规模。

4.1 中堂水厂

4.1.1 常规处理系统改造方案

4.1.1.1 取水口加药系统改造

中堂水厂取水口采用江心式取水口，设置粗格栅，取水口距离水厂的直线距离约 9km，取水站设有人工石灰投加设施，取水泵站至水厂的输水管道为单根 DN1200 管道，至今未进行清洗，管道内微生物附着可能较为严重。因此，本次建议在取水口处增加次氯酸钠投加系统，以此应对东江的水污染事故及排涝的影响。



图 4.1-1 中堂水厂取水口示意图

4.1.1.2 次氯酸钠投加系统

次氯酸钠投加室由储液罐、投加泵组成，采用商品次氯酸钠液体，由药罐车直

接输送到储液罐中,设计规模 9 万 m^3/d ,次氯酸钠间平面净尺寸 $L \times B = 5.8\text{m} \times 5.0\text{m}$,高度为 4.0m。

预加氯采用商品次氯酸钠溶液（10%浓度），投加浓度 10%。预加氯最大投加量为 2mg/L （纯品）。预加氯投加在泵前原水吸水井内，投加点 1 个，设置 2 根加药管（1 用 1 备）。

工艺流程：药车→储罐→加药泵→加药点。

4.1.1.3 水厂加药管路的新铺

为保证水厂的正常运行，取水口处如果加氯过多会对原水管道产生腐蚀，因此考虑在原水管道进格栅前视格栅的浮泥情况进行补预氯。

厂区北侧已有现况的次氯酸钠投加室，单个原液罐有效容积 6.9m^3 ，共设置有 4 个，次氯酸钠采用 10%浓度商品溶液直接投加，投加仅用于主加氯。

本次新增 DN10 的次氯酸钠管道，接至网格池前的原水进水管道上，同时新增加药泵 2 台，单泵流量 17L/h ，为 1 用 1 备。

4.1.1.4 滤砂补充

根据设计滤砂厚度要求，计划补充滤砂约 60 方。

4.1.2 工艺设备系统

取水泵出口 5 台 DN600 液控阀更换成斜盘缓冲式止回阀，出口管增加 5 台 DN600 电动蝶阀及更换 5 台 DN600 手动蝶阀；配水泵进口更换 4 台手动阀（2 台 DN1000，2 台 DN800），泵出口 4 台 DN800 液控阀门改造成静音式止回阀门,及增加 4 台 DN800 电动蝶阀。

4.1.3 自控系统

更新全厂 PLC，并将电脑及上位机软件进行更换升级。完善取水泵房及配水泵房各机泵的出口压力、温度、电流等参数采集设备，完善仪表数据报警及控制联动等功能。

4.1.4 排泥水处理

4.1.4.1 排泥水处理工艺方案

本次工程新建排泥水工程，对现况 9 万 m^3/d 处理水量的生产废水进行处理，根据上述浊度、浊度与悬浮物的换算系数、加药量、药剂的污泥转化系数，确定最

大设计干泥量为 8.36 tDs/d。

处理工艺：采用“高效浓缩+板框脱水”工艺，对污泥进行深度脱水至 55%，产品经输送机输送至污泥料仓储存，所产生的滤液排入污水管网。

由于厂区的用地紧张，经前期参建各方的协商，本次排泥水采用一体化的处理设备，由供货商进行处理工艺流程的设计，处理区的设计、建设、处理装置的购置和安装、污泥调理系统、压滤脱水系统、污泥输送系统、电气系统等。内容包括上述各处理系统的工艺、电气控制系统、自控系统、管道、成套设备采购、非标设计制造加工、工程安装、调试等，实现全部工程的建设、调试、试运行服务。

中堂水厂一期制水生产线已全部废弃，考虑其位置距离现况的网格池及平流池较近，因此考虑将其拆除用于建设一体化排泥设施。



中堂水厂设计干泥量为 8.36 tDs/d，泥水含固率为 1%，则最大排泥水量为 836m³/d。中堂水厂共 2 组网格、平流池生产线，根据厂区的介绍每日进行一次排泥，两格生产线同时排泥。

参考东城水厂 7.0 tDs/d 干泥量, 泥水含固率为 0.5%~1% 的一体化排泥水处理设施, 其调节池 (排泥池) 为直径 16m 有效水深 2.5m 的全地上式钢结构圆柱体, 高密池为直径 16m 有效水深 3.75m 的全地上式钢结构圆柱体, 脱水机房为长×宽×高=25.9×8.0×5.0 立方体, 排泥水处理设施的总占地面积为 1433m²。

4.1.4.2 排泥水处理电气设计方案

(1) 维持现状供配电系统不变, 对低压系统进行改造, 满足本次提标改造的需求。由改造后的低压系统成放射式向新增一体化排泥设施提供电源。排泥一体化设施设置一套配电柜。该配电柜随厂家成套提供。

(2) 新建构筑物内采用节能型 LED 光源照明, 照明线路均采用 BV 型铜芯聚氯乙烯绝缘电线。构筑物出入口设置疏散指引灯。新建构筑物照度标准按照《建筑照明设计标准 GB50034-2013》执行。

(3) 配电控制柜随工艺设备配套供货提供, 柜内元器件需要与水厂现状变配电系统元件匹配, 以便今后的运营维护。

(4) 电缆: 低压电缆选用 YJV-1 型、控制电缆选用 KVV(P)-0.5 型、通讯电缆选用超六类屏蔽双绞线。

4.1.4.3 排泥水处理自控设计方案

(1) 排泥水设施自带 PLC, 作为全厂的一座现场控制分站接入全厂自控网络。排泥水自带的 PLC 负责对整个排泥水一体化设施进行监控, 并将监控信号上传至中控。

(2) 在新建构筑物内设置摄像点 (共 4 处), 各摄像点配有彩色摄象机、18、26 倍变焦、自动光圈、两可变镜头、视频前端机箱 (内置稳压电源、编码器等), 水平扫描角度 360 度, 可对可疑点部位进行定位、拉进、放大。当有异常情况时, 可通过中控室计算机进行处理, 发出声光报警信号。新增的视频信号接入水厂现状视频监控网络, 其电源由成套配电控制柜 UPS 提供。对现状视频上位系统进行改造 (数据库扩容、画面分屏调整等)。

4.1.5 安防监控

本方案拟在厂区户外重要节点安装室外安防摄像头, 各工艺单体关键设备位置安装生产监控摄像头, 围墙设置 1 套周界安防系统 (电子围栏+摄像头)。建立集安防与生产监控于一体的全厂安防监控系统。

4.1.6 主要工程量

表.4.1-2 中堂水厂升级改造主要工程量表

| 序号 | 项目或费用名称 | 规格 | | | 备注 |
|----------|--------------|---|----|----|----------------------------|
| | | | 单位 | 数量 | |
| A | 工艺系统 | | | | |
| 1 | 加药间迁移改造 | | 座 | 1 | 次氯酸钠投加系统等 |
| 2 | 改造现况次氯酸钠投加系统 | 数字泵 17L/h, 2 台 | 项 | 1 | 含相关管路、阀门等 |
| 3 | 改造现况石灰投加系统 | | 项 | 1 | 含计量泵, 或配置电磁阀及流量计, 投加管路等 |
| 4 | 滤池补充滤砂 | 滤砂约 60 方 | 项 | 1 | |
| 5 | 水泵阀门更换 | | 项 | 1 | 静音式止回阀、电动蝶阀等 |
| 6 | 新建一体化排泥水处理系统 | 调节池直径 16m, 高密池直径 16m, 脱水机房 25.9m×8.0m | 套 | 1 | 含调节池、高密池、脱水机房、配套阀门管路、电控系统等 |
| B | 自控系统 | | | | |
| 1 | 控制上位系统改造 | 数据库扩容、组态调整等 | 项 | 1 | |
| 2 | 取水泵房 PLC 站 | CPU, 电源模块, DI: 96, DO: 48, AI: 48, AO: 4, MODBUS 口 x1, 以太网口 x1 | 套 | 1 | |
| 3 | 配水泵房 PLC 站 | CPU, 电源模块, DI: 56, DO: 32, AI: 40, AO: 4, MODBUS 口 x1, 以太网口 x1 | 套 | 1 | |
| 4 | 加次氯酸钠 PLC 站 | CPU, 电源模块, DI: 48, DO: 32, AI: 16, AO: 8, MODBUS 口 x1, 以太网口 x1 | 套 | 1 | |
| 5 | 滤池 PLC 站 | CPU, 电源模块, DI: 128, DO: 64, AI: 32, AO: 8, MODBUS 口 x1, 以太网口 x1 | 套 | 1 | |

| | | | | | |
|----------|-------------|--|---|---|--|
| 6 | 排泥车 PLC 站 | CPU,电源模块, DI: 24, DO: 16, AI: 2, AO: 2, MODBUS 口 x1, 以太网口 x1, 远程无线连接 | 套 | 1 | |
| 7 | 工控电脑 | 一流硬件配置 | 台 | 4 | |
| 8 | 组态软件 | 1 套开发版, 3 套运行版 | 套 | 4 | |
| 9 | 上位机组态开发 | | 项 | 1 | |
| 10 | 光纤网络 | 全厂 PLC 站光纤环网 | 项 | 1 | |
| C | 安防系统 | | | | |
| 1 | 数字视频摄像机 | 400 万像素, 红外, IP66 | 台 | 4 | |
| 2 | 光纤 | 4 芯单模 | 批 | 1 | |
| 3 | 超六类屏蔽双绞线 | Cat6 STP | 批 | 1 | |
| 4 | 以太网交换机 | 100/1000M 环网型 单模光口*2, RJ45 口*24 | 台 | 1 | |
| 5 | 现状视频上位系统改造 | 数据库扩容、画面分屏调整等 | 项 | 1 | |
| D | 电缆管线 | | | | |
| 1 | 动力电缆 | ZC-YJV-1KV | 批 | 1 | |
| 2 | 信号电缆 | KVVP-450/750V | 批 | 1 | |
| 3 | 电缆桥架/线槽 | SS304 | 批 | 1 | |
| 4 | 电缆保护管 | 热镀锌钢 | 批 | 1 | |

4.2 石碣水厂

4.2.1 常规处理系统方案设计

4.2.1.1 聚合氯化铝投加系统改造

(1) 现况聚铝投药情况

石碣水厂现况加药是 30% 的固体聚合氯化铝经溶药稀释溶解后，储存在储存池投加，每天使用量约为 500Kg，稀释成约 10 立方投加液体。

现况的投加浓度 = $500 \times 30\% \div (10 \times 10^3) = 0.015 = 1.5\%$

现况的投加量 = $500 \times 30\% \text{kg} \div 7.6 \text{万 m}^3/\text{d} = 1.97 \text{mg/L}$ (纯品)

(2) 改造方案

本次考虑将聚合氯化铝商品自动投加，利用现况的加药间，各参数设置如下：

水厂规模：12 万 m^3/d 。

自用水系数：5%。

商品药剂投加采用 10% 浓度，最大 20mg/l 投加率。

设置 3 个 10m^3 的储罐，药剂储存约 15 天。

采用数字泵等实现精确投加，碱铝的投加浓度至 5%。

10% 浓度原液的日投药量为 $2.14\text{m}^3/\text{d}$ ，稀释至 5% 时需溶药池容积为 4.2m^3 ，现场目测溶解池的尺寸长 1.6m、宽 2.0m、水深 1.5m，容积约为 4.8m^3 ，可满足要求，每日调配 1 次。

(3) 投加点和混合方式

为了保证药剂混合效果，提效降耗，在管道上设置管道混合器（例如涡轮动态管道混合器等），投加点设置在混合器前的管路上。混合器位置尽量靠近网格反应池（管路停留时间不超过 2min）。

4.2.1.2 次氯酸钠投加系统改造

厂区内现有次氯酸钠投加系统，但是在网格絮凝池前无预氯化投加，故仅需在网格絮凝池前新增次氯酸钠投加点即可，防止网格池内的藻类及贝类的生长。

4.2.1.3 原水流量计

本方案在一二期原水管道上增加电磁流量计，满足工艺分期计量要求。

4.2.1.4 虹吸滤池滤料补充

根据设计滤砂厚度要求，计划补充滤砂约 120 方。

4.2.2 工艺设备系统

取水泵 2#、5#出口更换 2 台 DN800 斜盘缓冲式止回阀，更换 4 台出口 DN800 电动蝶阀和 4 台 DN800 手动蝶阀；配水泵出口液控阀(3 台 DN700、1 台 DN800)，改造成静音式止回阀门，及更换水泵出口电动蝶阀(3 台 DN700、1 台 DN800) 和 4 台手动阀(3 台 DN700、1 台 DN800)。

根据配水泵组运行调配需求，增加两台进出线电压为 10kV 的高压变频器，安装于现有的变频器室，更新进出线电缆，并接入厂内生产调度监控系统，实现中控控制。配水泵房 1#机组（710KW）和 4#机组（560KW）改成变频机组。

4.2.3 配电系统

本方案对厂内 15 面低压配电柜进行更新，重新配置双回路低压配电系统，满足供电可靠性要求。对 25 台控制柜和 3 台控制箱进行更换，提升控制柜性能，满足厂内中控控制要求。

4.2.4 安防监控系统

本方案拟在厂区户外重要节点安装室外安防摄像头，各工艺单体关键设备位置安装生产监控摄像头，围墙设置 1 套周界安防系统（电子围栏+摄像头）。建立集安防与生产监控于一体的全厂安防监控系统。

4.2.5 自控系统

全厂 plc 自控系统更新改造，更换加药、滤池 PLC 站，新增取水、配水 PLC 站，完善水泵温度、压力、电流等监测，升级原中控系统及工控电脑。

4.2.6 排泥水处理

4.2.6.1 排泥水处理工艺

本次工程新建排泥水工程，对现况 12 万 m³/d 处理水量的生产废水进行处理，根据上述浊度、浊度与悬浮物的换算系数、加药量、药剂的污泥转化系数，确定最大设计干泥量为 3.82 tDs/d。

处理工艺：采用“高效浓缩+板框脱水”工艺，对污泥进行深度脱水至 55%，产品经输送机输送至污泥料仓储存，所产生的滤液排入污水管网。

由于厂区的用地紧张，经前期参建各方的协商，本次排泥水采用一体化的处理设备，由供货商进行处理工艺流程的设计，处理区的设计、建设、处理装置的购置

和安装、污泥调理系统、压滤脱水系统、污泥输送系统、电气系统等。内容包括上述各处理系统的工艺、电气控制系统、自控系统、管道、成套设备采购、非标设计制造加工、工程安装、调试等，实现全部工程的建设、调试、试运行服务。

石碣水厂目前仅有厂内现状一羽毛球场可用于新建排泥水处理设施，现状可用地面积小，无法满足建设要求。



图 4.2-1 石碣水厂现状平面图

4.2.6.2 排泥水处理电气设计

1. 维持现状供配电系统不变，对低压系统进行改造，满足本次提标改造的需求。由改造后的低压系统成放射式向新增一体化排泥设施提供电源。排泥一体化设施设置一套配电柜。该配电柜随厂家成套提供。

三期反冲洗电房里的电柜功能配置低，不能满足自动控制要求；部分配电箱内设备属于工信部淘汰产品，电气绝缘性能下降较多，影响使用的稳定性和安全性。本次改造需更换低压配电柜及配电箱。

配水泵房机组本次增加两台变频器，1#机组（710KW）和4#机组（560KW）改成变频机组。

2.新建构筑物内采用节能型LED光源照明，照明线路均采用BV型铜芯聚氯乙烯绝缘电线。构筑物出入口设置疏散指引灯。新建构筑物照度标准按照《建筑照明设计标准 GB50034-2013》执行。

3.配电控制柜随工艺设备配套供货提供，柜内元器件需要与水厂现状变配电系统元件匹配，以便今后的运营维护。

4.电缆：低压电缆选用YJV-1型、控制电缆选用KVV(P)-0.5型、通讯电缆选用超六类屏蔽双绞线。

4.2.6.3 排泥水处理自控设计

1.排泥水设施自带PLC，作为全厂的一座现场控制分站接入全厂自控网络。排泥水自带的PLC负责对整个排泥水一体化设施进行监控，并将监控信号上传至中控。

2.在新建构筑物内设置摄像点（共4处），各摄像点配有彩色摄像机、18、26倍变焦、自动光圈、两可变镜头、视频前端机箱（内置稳压电源、编码器等），水平扫描角度360度，可对可疑点部位进行定位、拉进、放大。当有异常情况时，可通过中控室计算机进行处理，发出声光报警信号。新增的视频信号接入水厂现状视频监控网络，其电源由成套配电控制柜UPS提供。对现状视频上位系统进行改造（数据库扩容、画面分屏调整等）。

4.2.7 主要工程量

表.4.2-1 石碣水厂升级改造主要工程量表

| 序号 | 项目或费用名称 | 规格 | | | 备注 |
|----|-----------|---------|----|----|--------------------|
| | | | 单位 | 数量 | |
| A | 工艺系统 | | | | |
| 1 | 新增原水管道流量计 | | 套 | 2 | |
| 2 | 水泵阀门更换 | | 项 | 1 | 静音式止回阀、电动蝶阀等 |
| 3 | 改造次氯酸钠投加 | | 项 | 1 | 含投加泵、上料系统、加药管相关配件等 |
| 4 | 滤池补充滤砂 | 滤砂约120方 | 项 | 1 | |
| 5 | 新建排泥水处理系统 | | 套 | 1 | 含调节池、高密池、脱 |

| | | | | | |
|----------|-------------|---|---|----|------------------|
| | | | | | 水机房、配套阀门管路、电控系统等 |
| B | 低压系统 | | | | |
| 1 | 变频器 | 一台 710kw, 一台 560kw | 台 | 2 | |
| 2 | 控制柜 | GCK 800A 35KA/4S | 台 | 25 | |
| 3 | 配电箱 | 304 不锈钢 | 台 | 3 | |
| 4 | 配电柜 | GCK 800A 35KA/4S | 台 | 15 | |
| C | 自控系统 | | | | |
| 1 | 取水泵房 PLC 站 | CPU,电源模块, DI: 72, DO: 48, AI: 40, AO: 4, MODBUS 口 x1, 以太网口 x1 | 套 | 1 | |
| 2 | 配水泵房 PLC 站 | CPU,电源模块, DI: 48, DO: 24, AI: 40, AO: 4, MODBUS 口 x1, 以太网口 x1 | 套 | 1 | |
| 3 | 加聚氯化铝 PLC 站 | CPU,电源模块, DI: 72, DO: 48, AI: 24, AO: 8, MODBUS 口 x1, 以太网口 x1 | 套 | 1 | |
| 4 | 数字计量泵 | 泵头材质: PVDF, 就地按钮或或 4~20mA 控制, 带投加流量显示, 带隔膜泄漏传感器, 量程: 约 300L/h | 台 | 3 | |
| 5 | 工控电脑 | 一流硬件配置 | 台 | 4 | |
| 6 | 组态软件 | 1 套开发版, 3 套运行版 | 套 | 4 | |
| 7 | 上位机组态开发 | | 项 | 1 | |
| 8 | 光纤网络 | 全厂 PLC 站光纤环网 | 项 | 1 | |
| D | 安防系统 | | | | |
| 1 | 数字视频摄像机 | 400 万像素, 红外, IP66 | 台 | 4 | |
| 2 | 光纤 | 4 芯单模 | 批 | 1 | |
| 3 | 超六类屏蔽双绞线 | Cat6 STP | 批 | 1 | |
| 4 | 以太网交换机 | 100/1000M 环网型 单模光口*2, RJ45 | 台 | 1 | |

| | | | | | |
|----------|-------------|---------------|---|---|--|
| | | 口*24 | | | |
| 5 | 现状视频上位系统改造 | 数据库扩容、画面分屏调整等 | 项 | 1 | |
| E | 电缆管线 | | | | |
| 1 | 动力电缆 | ZC-YJV-1KV | 批 | 1 | |
| 2 | 信号电缆 | KVVP-450/750V | 批 | 1 | |
| 3 | 电缆桥架/线槽 | SS304 | 批 | 1 | |
| 4 | 电缆保护管 | 热镀锌钢 | 批 | 1 | |

表.4.2-2

4.3 高埗水厂

4.3.1 常规处理系统方案设计

4.3.1.1 预氯投加点改造

本方案考虑将现况预加氯投加点改造至取水泵房投加，使次氯酸钠与原水充分混合，减少次氯酸钠使用量。

次氯酸钠投加室由储液罐、投加泵组成，采用商品次氯酸钠液体，由药罐车直接输送到储液罐中，设计规模 15 万 m³/d，拟改造旧取水泵房储存次氯酸钠。

预加氯采用商品次氯酸钠溶液（10%浓度），投加浓度 10%。预加氯最大投加量为 2mg/L（纯品）。

预加氯投加在泵后原水管道内，投加点 1 个，设置 2 根加药管（1 用 1 备）。

工艺流程：药车→储罐→加药泵→加药点

次氯酸钠投加室内设投加泵 2 台，1 用 1 备。

次氯酸钠间室设置 3 个立式储药罐，单罐直径 1.5m，单个容积为 6.1m³，材质为 PE，储药量满足最大投加量 7 天。

4.3.1.2 V 型滤池过滤系统

根据厂区负责人介绍，高埗第二水厂 V 型滤池已运行 17 年，石英砂滤料在滤池运行期间从未对级配及含泥量等指标进行检测，目前石英砂厚度只有约 0.8m，原设计底层石英砂厚 0.05m（粒径 2~4mm），上层石英砂厚 1.25m（粒径 0.95~1.35mm）。

本方案考虑对滤池石英砂的滤料级配及含泥量等指标进行检测或调整滤池反冲洗强度及反冲洗时间，避免跑砂严重，同时对滤池进行补砂，厚度及粒径达到原

设计要求，保证滤池过滤效果，提升出厂水质。

4.3.1.3 石灰投加

本次对石灰投加进行升级改造，配置水射器、电磁阀及流量计，提高投加精度，降低石灰耗量，实现远程控制。

4.3.2 工艺设备改造

取水泵房 5 台水泵机组、配水泵房 4 台水泵机组，5 台取水泵进口更换手动蝶阀（2 台 DN700、3 台 DN800），出口 5 台液控阀改造成斜盘缓冲式止回阀（2 台 DN600、3 台 DN700），及手动阀更换为电动蝶阀（2 台 DN600、3 台 DN700）；配水泵出口 4 台 DN700 液控阀阀门改造成静音式止回阀门或斜盘缓冲式止回阀，增加 4 台 DN700 电动蝶阀，更换 4 台 DN700 手动阀。

4.3.3 配电系统

本方案对去水泵房 4 面低压配电柜进行更新，重新配置低压配电系统，满足供电可靠性要求。对 14 台控制柜进行更换，提升控制柜性能，满足厂内中控控制要求。

4.3.4 自控系统

更新全厂 PLC，并将电脑及上位机软件进行更换升级。完善取水泵房及配水泵房各机泵的出口压力、温度、电流等参数采集设备，完善仪表数据报警及控制联动等功能。

4.3.5 排泥水处理

4.3.4.1 排泥水处理工艺

处理工艺：采用“高效浓缩+板框脱水”工艺，对污泥进行深度脱水至 55%，产品经输送机输送至污泥料仓储存，所产生的滤液排入污水管网。

由于厂区的用地紧张，经前期参建各方的协商，本次排泥水采用一体化的处理设备，由供货商进行处理工艺流程的设计，处理区的设计、建设、处理装置的购置和安装、污泥调理系统、压滤脱水系统、污泥输送系统、电气系统等。内容包括上述各处理系统的工艺、电气控制系统、自控系统、管道、成套设备采购、非标设计

制造加工、工程安装、调试等，实现全部工程的建设、调试、试运行服务。

经现场勘察，高埗第二水厂南侧原有办公楼位置可用于建设一体化排泥设施，用地面积约 550 m²，按照设计供水规模 15 万 m³/d，排泥水最高峰约 2000t/d 排泥量。

平流沉淀池排泥周期可根据实际情况进行调整，一般为 36 小时，48 小时为一个周期；10 套 V 型滤池反冲洗周期一般为 48 小时，也可根据实际情况进行调整，如全部滤池 10 套一起反洗，水量可能达到 1200 吨。



4.3.4.2 排泥水处理电气设计

1. 维持现状供配电系统不变，对水厂低压系统进行改造，满足本次提标改造的需求。由改造后的低压系统成放射式向新增一体化排泥设施提供电源。排泥一体化设施设置一套配电柜。该配电柜随厂家成套提供。

2. 新建构筑物内采用节能型 LED 光源照明，照明线路均采用 BV 型铜芯聚氯乙烯绝缘电线。构筑物出入口设置疏散指引灯。新建构筑物照度标准按照《建筑照明设计标准 GB50034-2013》执行。

3. 配电控制柜随工艺设备配套供货提供，柜内元器件需要与水厂现状变配电系统元件匹配，以便今后的运营维护。

4. 电缆：低压电缆选用 YJV-1 型、控制电缆选用 KVV(P)-0.5 型、通讯电缆选用超六类屏蔽双绞线。

4.3.4.3 排泥水处理自控设计

1.排泥水设施自带 PLC，作为全厂的一座现场控制分站接入全厂自控网络。排泥水自带的 PLC 负责对整个排泥水一体化设施进行监控，并将监控信号上传至中控。

2.在新建构筑物内设置摄像点（共 4 处），各摄象点配有彩色摄象机、18、26 倍变焦、自动光圈、两可变镜头、视频前端机箱（内置稳压电源、编码器等），水平扫描角度 360 度，可对可疑点部位进行定位、拉进、放大。当有异常情况时，可通过中控室计算机进行处理，发出声光报警信号。新增的视频信号接入水厂现状视频监控网络，其电源由成套配电控制柜 UPS 提供。对现状视频上位系统进行改造（数据库扩容、画面分屏调整等）。

4.3.6 主要工程量

表.4.3-3 高埗水厂升级改造主要工程量表

| 序号 | 项目或费用名称 | 规格 | | | 备注 |
|----------|-----------------|---|----|----|----------------------------------|
| | | | 单位 | 数量 | |
| A | 工艺系统 | | | | |
| 1 | 原取水泵房增设次氯酸钠投加系统 | 数字泵 260L/h, 2 台 6.1m ³ PE 储药罐 3 个 | 套 | 1 | 含相关配件、管路、基础等 |
| 2 | 改造现况石灰投加系统 | | 项 | 1 | 含计量泵，或配置电磁阀及流量计，投加管路等 |
| 3 | 水泵阀门更换 | | 项 | 1 | 静音式止回阀、电动蝶阀等 |
| 4 | 滤池补充滤砂 | 滤砂约 130 方 | 项 | 1 | |
| 5 | 新建一体化排泥水处理系统 | 沉淀池 7m×6m 浓缩罐直径 3m, 脱水机房 22m×10m | 套 | 1 | 含沉淀池、浓缩罐、脱水机房、配套阀门管路、电控系统等，由厂家配套 |
| B | 低压系统 | | | | |
| 1 | 现状配电室低压系统改造 | 现状低压柜出线间隔整合，备用更换 1 台 400A 额定电流的断路器 | 项 | 1 | |
| 2 | 照明箱 | | 台 | 2 | |
| 3 | 控制柜 | | 台 | 14 | |
| 4 | 配电柜 | | 台 | 4 | |

| | | | | | |
|----------|----------------|--|---|---|-------|
| 5 | 动力箱 | | 台 | 2 | |
| 6 | 电机启动器 | MS-325 25A | 个 | 8 | |
| C | 自控系统 | | | | |
| 1 | 取水泵房 PLC 站 | CPU,电源模块, DI: 96, DO: 48, AI: 48, AO: 4, MODBUS 口 x1, 以太网口 x1 | 套 | 1 | |
| 2 | 配水泵房 PLC 站 | CPU,电源模块, DI: 56, DO: 32, AI: 40, AO: 4, MODBUS 口 x1, 以太网口 x1 | 套 | 1 | |
| 3 | 加聚氯化铝 PLC 站 | CPU,电源模块, DI: 88, DO: 56, AI: 24, AO: 12, MODBUS 口 x1, 以太网口 x1 | 套 | 1 | |
| 4 | 滤池 PLC 站 | CPU,电源模块, DI: 160, DO: 64, AI: 40, AO: 16, MODBUS 口 x1, 以太网口 x1 | 套 | 1 | |
| 5 | 排泥车 PLC 站 | CPU,电源模块, DI: 24, DO: 16, AI: 2, AO: 2, MODBUS 口 x1, 以太网口 x1, 远程无线连接 | 套 | 2 | |
| 6 | 活性炭高锰酸钾站 PLC 站 | CPU,电源模块, DI: 72, DO: 48, AI: 24, AO: 12, MODBUS 口 x1, 以太网口 x1 | 套 | 1 | |
| 7 | 工控电脑 | 一流硬件配置 | 台 | 4 | |
| 8 | 组态软件 | 1 套开发版, 3 套运行版 | 套 | 4 | |
| 9 | 上位机组态开发 | | 项 | 1 | |
| 10 | 光纤网络 | 全厂 PLC 站光纤环网 | 项 | 1 | |
| E | 安防系统 | | | | |
| 1 | 数字视频摄像机 | 400 万像素, 红外, IP66 | 台 | 4 | 含前端箱 |
| 2 | 光纤 | 4 芯单模 | 批 | 1 | |
| 3 | 超六类屏蔽双绞线 | Cat6 STP | 批 | 1 | |
| 4 | 以太网交换机 | 100/1000M 环网型 单模光口*2, RJ45 口*24 | 台 | 1 | 中控室安装 |
| 5 | 现状视频上位系统改造 | 数据库增容、画面分屏调整等 | 项 | 1 | |

| F | 电缆管线 | | | | |
|---|---------|---------------|---|---|--|
| 1 | 动力电缆 | ZC-YJV-1KV | 批 | 1 | |
| 2 | 信号电缆 | KVVP-450/750V | 批 | 1 | |
| 3 | 电缆桥架/线槽 | SS304 | 批 | 1 | |
| 4 | 电缆保护管 | 热镀锌钢 | 批 | 1 | |

表.4.3-4

4.4 石龙西湖水厂

4.4.1 常规处理系统方案设计

4.4.1.1 加药系统

本次对不满足使用要求的投矾计量泵进行更新，安装 2 台数字计量泵，并配置控制系统，实现精准计量，降低耗量，满足远控需求。

4.4.2 自控系统

全厂自动化系统优化：新增配水、取水泵房 PLC 站，更新加药 PLC 站，增加配水泵和取水轴承温度、出口压力。电流在线监测，升级原中控系统及工控电脑，实现远程控制设备。

4.4.3 安防系统

增加更换视频监控安防系统摄像机及配套监控设备；拆除原厂区旧红外设备，增加电子围栏安防报警系统及厂区围墙摄像机。

4.4.4 排泥水处理

4.4.4.1 排泥水处理工艺

处理工艺：采用“高效浓缩+板框脱水”工艺，对污泥进行深度脱水至 55%，产品经输送机输送至污泥料仓储存，所产生的滤液排入污水管网。

由于厂区的用地紧张，经前期参建各方的协商，本次排泥水采用一体化的处理设备，由供货商进行处理工艺流程的设计，处理区的设计、建设、处理装置的购置和安装、污泥调理系统、压滤脱水系统、污泥输送系统、电气系统等。内容包括上述各处理系统的工艺、电气控制系统、自控系统、管道、成套设备采购、非标设计

1.排泥水设施自带 PLC，作为全厂的一座现场控制分站接入全厂自控网络。排泥水自带的 PLC 负责对整个排泥水一体化设施进行监控，并将监控信号上传至中控。

2.在新建构筑物内设置摄像点（共 4 处），各摄象点配有彩色摄象机、18、26 倍变焦、自动光圈、两可变镜头、视频前端机箱（内置稳压电源、编码器等），水平扫描角度 360 度，可对可疑点部位进行定位、拉进、放大。当有异常情况时，可通过中控室计算机进行处理，发出声光报警信号。新增的视频信号接入水厂现状视频监控网络，其电源由成套配电控制柜 UPS 提供。对现状视频上位系统进行改造（数据库扩容、画面分屏调整等）。

4.4.5 主要工程量

表.4.4-1 石龙西湖水厂升级改造主要工程量表

| 序号 | 项目或费用名称 | 规格 | | | 备注 |
|----------|--------------|---|----|----|----------------------------|
| | | | 单位 | 数量 | |
| A | 工艺系统 | | | | |
| 1 | 加药泵更换 | | 台 | 2 | 投矾计量泵 |
| 2 | 新建一体化排泥水处理系统 | 排水池容积 105m ³ 浓缩池容积 80m ³ | 套 | 1 | 含排水池、浓缩池、脱水机房、配套阀门管路、电控系统等 |
| C | 自控系统 | | | | |
| 1 | 取水泵房 PLC 站 | CPU,电源模块, DI: 80, DO: 40, AI: 40, AO: 4, MODBUS 口 x1, 以太网口 x1 | 套 | 1 | |
| 2 | 配水泵房 PLC 站 | CPU,电源模块, DI: 48, DO: 24, AI: 48, AO: 4, MODBUS 口 x1, 以太网口 x1 | 套 | 1 | |
| 3 | 加药 PLC 站 | CPU,电源模块, DI: 64, DO: 48, AI: 16, AO: 8, | 套 | 1 | |

| | | | | | |
|----------|-------------|---|---|---|-------|
| | | MODBUS 口 x1, 以太网口 x1 | | | |
| 4 | 工控电脑 | 一流硬件配置 | 台 | 3 | |
| 5 | 组态软件 | 1套开发版, 2 套运行版 | 套 | 3 | |
| 6 | 上位机组态开发 | | 项 | 1 | |
| 7 | 光纤网络 | 全厂 PLC 站光 纤环网 | 项 | 1 | |
| 8 | 数字计量泵 | 泵头材质: PVDF, 就地按 钮或或 4~ 20mA 控制, 带投加流量显 示, 带隔膜泄 漏传感器, 流 程: 约 300L/h | 台 | 2 | |
| E | 安防系统 | | | | |
| 1 | 数字视频摄像机 | | 台 | 4 | 含前端箱 |
| 2 | 光纤 | 4 芯单模 | 批 | 1 | |
| 3 | 超六类屏蔽双绞线 | | 批 | 1 | |
| 4 | 以太网交换机 | | 台 | 1 | 中控室安装 |
| 5 | 现状视频上位系统改造 | 数据库扩容、 画面分屏调整 等 | 项 | 1 | |
| F | 电缆管线 | | | | |
| 1 | 动力电缆 | | 批 | 1 | |
| 2 | 信号电缆 | | 批 | 1 | |
| 3 | 电缆桥架/线槽 | SS304 | 批 | 1 | |
| 4 | 电缆保护管 | 热镀锌钢 | 批 | 1 | |

表.4.4-2

4.5 石龙黄洲水厂

4.5.1 常规处理系统方案设计

一期斜管沉淀池斜管使用多年, 93 年至今未更换, 斜管已出现多处损坏, 本次需更换沉淀池斜管设施材料。

图 4.5-1

4.5.2 配电系统

本次对水厂双回路配电系统、高低压配电柜进行优化改造，更换 8 台高压配电柜、37 台低压配电柜，17 台控制柜，1 台变压器，形成双回路母联分段系统，重新均衡分配负荷，提高供电可靠性，提升中控运行安全稳定性。

4.5.3 自控系统

更新滤池、投加、二期配水 PLC 站，新增一期排泥车、一期沉淀池 PLC 站，更新二期排泥车 PLC 站，新增一期配水泵房、回用水泵 PLC 站，完善水泵温度、压力、电流等监测，升级原中控系统及工控电脑

4.5.4 安防监控

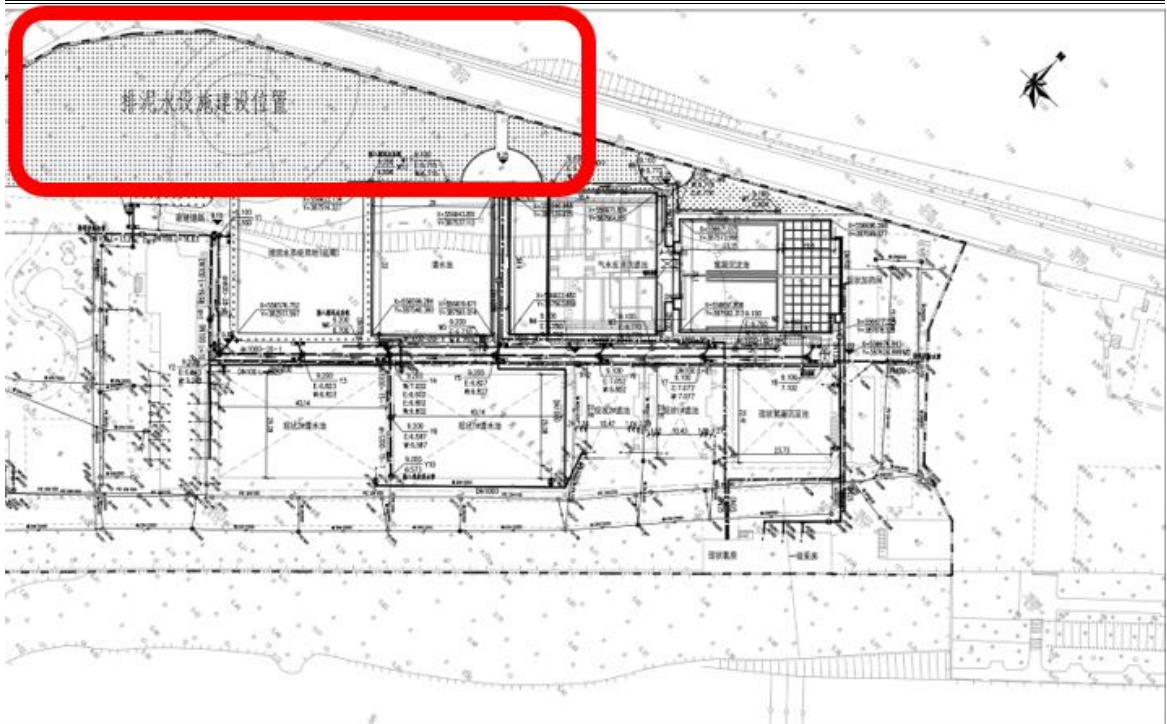
在新建构筑物内设置摄像点（共 4 处），各摄像点配有彩色摄象机、18、26 倍变焦、自动光圈、两可变镜头、视频前端机箱（内置稳压电源、编码器等），水平扫描角度 360 度，可对可疑点部位进行定位、拉进、放大。当有异常情况时，可通过中控室计算机进行处理，发出声光报警信号。新增的视频信号接入水厂现状视频监控网络，其电源由成套配电控制柜 UPS 提供。对现状视频上位系统进行改造（数据库扩容、画面分屏调整等）。

4.5.5 排泥水处理

本次工程新建排泥水工程，对现况 13 万 m^3/d 处理水量的生产废水进行处理，根据上述浊度、浊度与悬浮物的换算系数、加药量、药剂的污泥转化系数，确定最大设计干泥量为 0.88 tDs/d。99.5%保证率下的设计污泥流量为 176.51t/d。设计污泥流量（含水率 99.7%）325.43t/d。

处理工艺：采用“高效浓缩+板框脱水”工艺，对污泥进行深度脱水至 55%，产品经输送机输送至污泥料仓储存，所产生的滤液排入污水管网。

由于厂区的用地紧张，经前期参建各方的协商，本次排泥水采用一体化的处理设备，由供货商进行处理工艺流程的设计，处理区的设计、建设、处理装置的购置和安装、污泥调理系统、压滤脱水系统、污泥输送系统、电气系统等。内容包括上述各处理系统的工艺、电气控制系统、自控系统、管道、成套设备采购、非标设计制造加工、工程安装、调试等，实现全部工程的建设、调试、试运行服务。拟选用黄洲水厂二期空地用于建设一体化排泥设施。



4.5.6 电气自控系统方案设计

4.5.6.1 现场调研

黄洲水厂位于石龙镇水源路6号，总设计规模为13万 m^3/d ，分两期建设，一期工程设计规模为6万 m^3/d ，于1993年5月投产；备用生产线工程设计规模为7万 m^3/d ，预计今年六月底投入使用。目前水厂配水泵采用10KV供电，全厂低压系统由2台，1250KVA变压器供电，一用一备，最大运行负荷约为800kW，后备容量较为充裕，可满足本次排泥水设施用电负荷（约200kW）和各加药系统改造用电负荷的需求，仅需对现状低压出线柜进行调整即可，即整合现状低压备用出线柜抽屉，增加一套满足200kW供电的出线断路器。

自控系统运行稳定，全厂设置有取水、配水、滤池3座现场控制分站，1座中心控制室。全厂自控系统采用基于工业以太网的通讯网络，传输介质为光纤。

经调研，全厂仪表运行基本良好。

4.5.6.2 电气设计

配电控制柜随工艺设备配套供货提供，柜内元器件需要与水厂现状变配电系统元件匹配，以便今后的运营维护。

低压电缆选用YJV-1型、控制电缆选用KVV(P)-0.5型、通讯电缆选用超六类

屏蔽双绞线。

4.5.6.3 自控设计

排泥水设施自带 PLC，作为全厂的一座现场控制分站接入全厂自控网络。排泥水自带的 PLC 负责对整个排泥水一体化设施进行监控，并将监控信号上传至中控。

4.5.7 主要工程量

表.4.5-1 石龙黄洲水厂升级改造主要工程量表

| 序号 | 项目或费用名称 | 规格 | 技术经济指标 | | 备注 |
|----------|--------------|--|--------|----|----------------------------|
| | | | 单位 | 数量 | |
| A | 工艺系统 | | | | |
| 1 | 沉淀池斜管更换 | | 项 | 1 | |
| 2 | 新建一体化排泥水处理系统 | 调节池直径 16m, 高密池直径 16m, 脱水机房 25.9m×8.0m | 套 | 1 | 含调节池、高密池、脱水机房、配套阀门管路、电控系统等 |
| B | 低压系统 | | | | |
| 1 | 高压配电柜 | KYN28-10 | 台 | 8 | |
| 2 | 低压配电柜 | GCK 800A 35KA/4S | 台 | 37 | |
| 3 | 控制柜 | GCK 800A 35KA/4S | 台 | 17 | |
| 4 | 变压器 | 10/0.4kV SCB14-1250kVA | 台 | 1 | |
| C | 自控系统 | | | | |
| 1 | 取水泵房 PLC 站 | CPU, 电源模块, DI: 64, DO: 32, AI: 32, AO: 4, MODBUS 口 x1, 以太网口 x1 | 套 | 1 | |
| 2 | 配水泵房 PLC 站 | CPU, 电源模块, DI: 48, DO: 32, AI: 56, AO: 4, MODBUS 口 x1, 以太网口 x1 | 套 | 1 | |
| 3 | 加药 PLC 站 | CPU, 电源模块, DI: 80, DO: 64, AI: 24, AO: 8, MODBUS 口 x1, 以太网口 | 套 | 1 | |

| | | | | | |
|----------|-------------|--|---|---|-------|
| | | x1 | | | |
| 4 | 次氯酸钠 PLC 站 | CPU, 电源模块, DI: 48, DO: 32, AI: 16, AO: 8, MODBUS 口 x1, 以太网口 x1 | 套 | 1 | |
| 5 | 工控电脑 | 一流硬件配置 | 台 | 3 | |
| 6 | 组态软件 | 1 套开发版, 2 套运行版 | 套 | 3 | |
| 7 | 上位机组态开发 | | 项 | 1 | |
| 8 | 光纤网络 | 全厂 PLC 站网络连接 | 项 | 1 | |
| E | 安防系统 | | | | |
| 1 | 数字视频摄像机 | 400 万像素, 红外, IP66 | 台 | 4 | 含前端箱 |
| 2 | 光纤 | 4 芯单模 | 批 | 1 | |
| 3 | 超六类屏蔽双绞线 | Cat6 STP | 批 | 1 | |
| 4 | 以太网交换机 | 100/1000M 环网型 单模光口*2, RJ45 口*24 | 台 | 1 | 中控室安装 |
| 5 | 现状视频上位系统改造 | 数据库增容、画面分屏调整等 | 项 | 1 | |
| F | 电缆管线 | | | | |
| 1 | 动力电缆 | ZC-YJV-1KV | 批 | 1 | |
| 2 | 信号电缆 | KVVP-450/750V | 批 | 1 | |
| 3 | 电缆桥架/线槽 | SS304 | 批 | 1 | |
| 4 | 电缆保护管 | 热镀锌钢 | 批 | 1 | |

表.4.5-2

4.6 横沥水厂

4.6.1 工艺改造方案设计

横沥水厂设计供水规模为 15 万 m³/d, 分两期建设, 一期工程设计规模为 5 万 m³/d, 于 1996 年 6 月投产; 二期工程设计规模为 10 万 m³/d, 于 2006 年 7 月投产。水厂水源来自东莞市第五水厂所供的东江原水, 当前原水供应量约为 12 万 m³/d, 由于原水水量的限制, 一期制水生产线已经暂时停用, 当前只有二期生产线运行, 目前实际供水量为 12 万 m³/d。

4.6.1.1 一期斜管沉淀池

斜管沉淀池是指在沉淀区内设有斜管的沉淀池。组装形式有斜管和支管两种。在平流式或竖流式沉淀池的沉淀区内利用倾斜的平行管或平行管道（有时可利用蜂窝填料）分割成一系列浅层沉淀层，被处理的和沉降的污泥在各沉淀浅层中相互运动并分离。特点是沉淀效率高、池子容积小和占地面积少。缺点主要有斜管老化后需要更换，机械排泥维护管理较麻烦。



图 4.6-1 现状斜管沉淀池

水厂一期斜管沉淀池，共有 1 座，每座池分为 2 组，单组净尺寸为： $L \times B \times H = 17.9\text{m} \times 9.4\text{m} \times 3.7\text{m}$ 。现状斜管使用时间较长，已经长时间未进行更换，存在不同程度的材料老化问题，建议对横沥水厂斜管沉淀池的斜管以及所有斜管的钢结构承托层支架进行拆除换新。

4.6.1.2 一期虹吸滤池

虹吸滤池采用真空系统进行控制进、排水虹吸管，以代替进、排水阀门。滤池的总进水量能自动均衡地分配到各格，当进水量不变时，各格为等速过滤。滤过水位高于滤层，滤料内不致发生负水头现象。水厂一期过滤工艺采用虹吸滤池，共有 2 座，每座池分为 8 格，单格净尺寸为： $L \times B \times H = 4.15\text{m} \times 4.2\text{m} \times 4.7\text{m}$ 。主要设计参数：滤速 7.8m/h ；冲洗强度 $15\text{ L}/(\text{m}^2\text{ s})$ ；冲洗水头为 1.2m ，调节范围为 $0.95\sim 1.45\text{m}$ ；可利用的过滤水头为 1.5m ，适应范围为 $1.75\sim 1.25\text{m}$ 。虹吸系统采用水力自动控制，也可手动操作。滤池可单格检修。

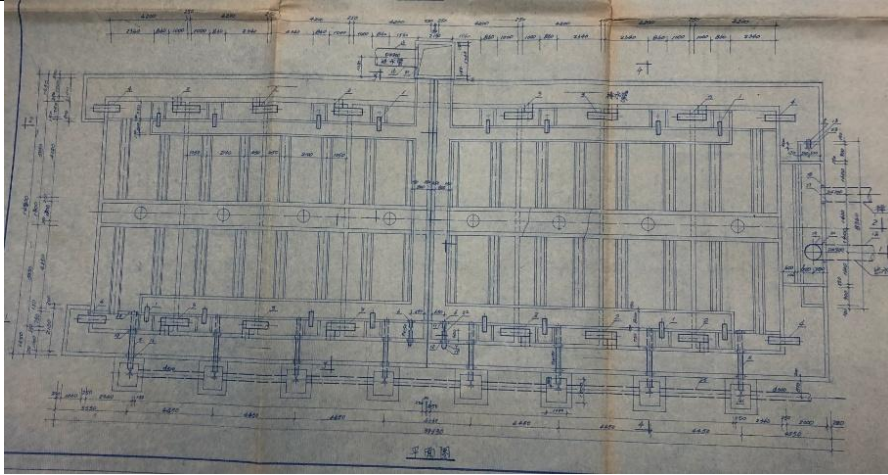


图 4.6-2 虹吸滤池平面图

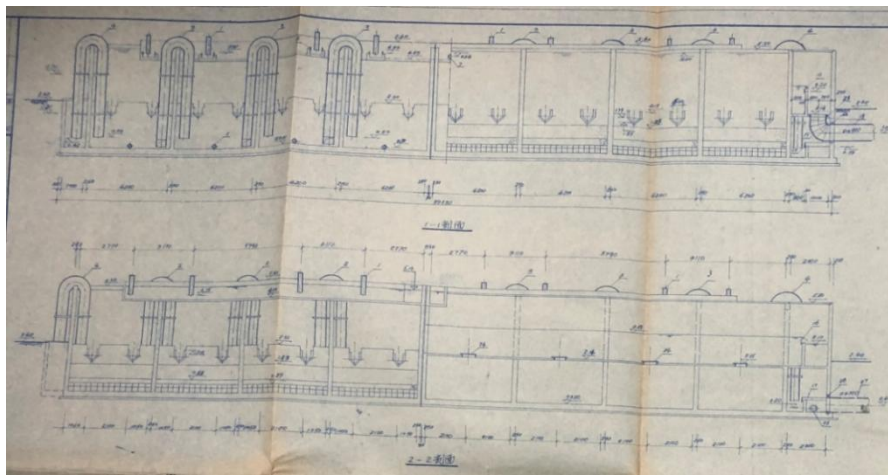


图 4.6-3 虹吸滤池剖面图

虹吸滤池在运行过程中存在如下问题：反冲洗不彻底，滤料板结。虹吸滤池采用清水总渠内水冲洗，冲洗水头比较小，冲洗不彻底，随着运行时间增加，滤料积泥严重，计划补充约 50 方滤料。

4.6.1.3 药剂投加系统

横沥水厂现有一座加药间，药剂种类有次氯酸钠、聚合氯化铝、石灰、氢氧化钠、高锰酸钾、粉末活性炭等，其中石灰投加系统已被氢氧化钠系统取代。上述药剂系统中高锰酸钾投加系统、粉末活性炭投加系统较为陈旧，需要人工配置药剂，计量泵投加方式为现场手动调节冲程、频率，取配水机组设备均为现场手动控制。聚合氯化铝、次氯酸钠、氢氧化钠药剂系统此前已经过改造新建，均使用液态商品药剂，具备自动投加功能。加氯间内设有次氯酸钠投加系统，次氯酸钠投加系统配置计量泵及变频器，能实现流量配比自动投加方式。

考虑到现状加药系统基本满足使用需求，药剂投加种类较为齐全，故本项目仅对加药系统改造为自动控制，更换二期 2 台计量泵。



图 4.6-4 粉末活性炭药剂系统现状



4.6.2 排泥水处理

横沥水厂现状已建成运行有一期、二期工程，分布在厂区北侧，目前，厂区已无大块建设用地供使用，现状加药间西侧尚有一块空地，面积约为 500m²。

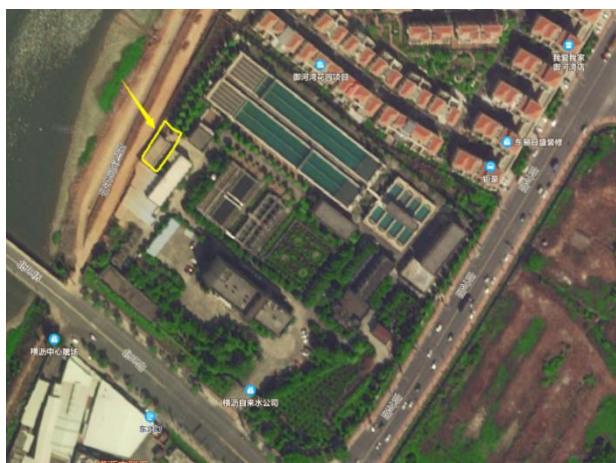


图 4.6-5 厂区现状用地分布示意图



图 4.6-6 加药间西侧空地照片

4.6.2.2 排泥水处理系统主要设计参数

设计干泥量计算公式：

$$S_0 = (k_1 C_0 + k_2 D) \times k_0 Q_0 \times 10^{-6}$$

k_1 ：原水浊度单位 NTU 与悬浮固体单位 mg/L 的换算系数，取 1.6；

C_0 ：原水设计浊度取值（NTU）；

k_2 ：药剂转化成干泥量的系数，当投加几种药剂时，应分别取不同的转化系数计算后叠加，取 1.53；

D ：药剂投加量，取 2.0mg/L；

Q_0 ：水厂设计规模（ m^3/d ）；取 15 万 m^3/d ；

k_0 ：水厂自用水系数，取 5%。

$$S_0 = (1.6 \times 10 + 1.53 \times 2.0) \times 1.05 \times 100000 / 1000000 = 2.0 \text{ DSt/d}$$

排泥水处理系统设计主要参数：设计污泥处理规模 2.0DSt/d（污泥绝干量计），沉淀池排泥水含水率 99-99.5%，处理后半干化污泥含水率低于 55%。

4.6.2.3 排泥水处理工艺设计

根据排泥水处理水量及含水率要求，排泥水处理工艺拟采用“浓缩—热压滤脱水—真空干化—泥饼外运处置”。

4.6.3 电气自控系统改造方案

4.6.3.1 变配电系统

电源进线虽有两路进线但不是独立专线，存在受到同一用电区域的用电故障引

发厂区停电而影响生产的问题,本次建议将两路进线改造为主备互用(每路均可带两期用电)。

根据现状厂区情况,厂内高压系统改造方案如下:

1) 二期高压:在二期变配电间高压室进行改造,增加1台进线柜、1台出线柜(至一期)。同时在新增进线与原来进线柜之间增加机械电气连锁装置。

2) 变压器:因一期为3台变压器1台停用,2台正常使用但设备老旧,配电间无位置新增设备,考虑在室外增加一套环网开关设备,设置柴油发电机接入,可满足应急时电源供给。

一期低压配电设备均为比较老旧的型号,且大部分设备已停产,按照更换全套设备考虑;二期变配电间低压设备较新,运行正常。考虑不影响生产,故本次对二期变配电间低压配电柜不做改造。

4.6.3.2 自动化控制系统

(1) 现状自控情况

水厂一期建设时间较早,无自控系统,设备操作处于人工干预方式,没有接入水厂的总自控制系统,无法实现远程监控。

二期工艺:自控系统基本完善

(2) 自控系统改造方案

更新滤池、投加、二期配水 PLC 站,新增一期排泥车、一期沉淀池 PLC 站,更新二期排泥车 PLC 站,新增一期配水泵房、回用水泵 PLC 站,完善水泵温度、压力、电流等监测,升级原中控系统及工控电脑。

4.6.3.3 安防监控系统改造方案

厂区缺乏完善的安防监控系统。本次拟在厂区户外重要节点安装室外安防摄像头,各工艺单体关键设备位置安装生产监控摄像头,围墙设置1套周界安防系统(电子围栏+摄像头)。建立集安防与生产监控于一体的全厂安防监控系统。

4.6.4 主要工程量

表.4.6-3 横沥水厂升级改造电气自控工程量表

| 序 | 项目或费用名称 | 规格 |
|---|---------|----|
|---|---------|----|

| 号 | | | 单 位 | 数 量 |
|----------|------------------------|--|--------|--------|
| A | 工艺系统 | | | |
| 1 | 一期沉淀池 PP 斜管 (更换) | 按 5 万 m ³ /d 改造 | 套 | 1 |
| 2 | 一期 3#、4#水泵液 压阀 (更换) | DN600 | 套 | 2 |
| 3 | 一期 1#、4#水泵液 压阀 (更换) | DN600 | 套 | 2 |
| 4 | 加药系统自控改造 | | 套 | 1 |
| 5 | 排泥水处理系统(新 增) | 按 15.0 万 m ³ /d 新建 | 套 | 1 |
| 6 | 虹吸滤池补充滤砂 | 约 50 方 | 项 | 1 |
| 7 | 回用水泵 (更换) | Q=1260m ³ /h, H=16m, 75kW | 台 | 2 |
| B | 外线及高压系统 | | | |
| 1 | 高压开关柜 (新增) | KYN28A-12Z | 台 | 2 |
| 2 | 户外环网开关箱(新 增) | 二进四出, 630A | 台 | 1 |
| 3 | 高压系统改造 (新 增) | | 项 | 1 |
| C | 低压系统 | | | |
| 1 | 变压器 (新增) | SCBH17-1000kVA | 套 | 2 |
| 2 | 低压开关柜 (新增) | MNS 抽屉柜 | 套 | 5 |
| 3 | 电容补偿柜 (新增) | 300kVAR | 套 | 2 |
| 4 | 有源滤波柜 (新增) | 150A | 套 | 2 |
| 5 | 送水泵控制柜 (新 增) | 220kW 变频 | 套 | 5 |
| 6 | 动力配电箱 (新增) | 1000×300×600, SS304, IP55 | 套 | 3 |
| 7 | 配电柜 (新增) | | 套 | 8 |
| 8 | 水泵控制柜 (新增) | 160kW 软启动柜 | 套 | 2 |
| D | 自控系统 | | | |
| 1 | 一期配水 PLC 站 | CPU,电源模块, DI: 48, DO: 32, AI: 40, AO: 4, MODBUS 口 x1, 以太网口 x1 | 套 | 1 |
| 2 | 二期配水 PLC 站 | CPU,电源模块, DI: 48, DO: 32, AI: 40, AO: 4, MODBUS 口 x1, 以太网口 x1 | 套 | 1 |
| 3 | 加药 PLC 站 | CPU,电源模块, DI: 80, DO: 64, AI: 24, AO: 8, MODBUS 口 x1, 以太网口 x1 | 套 | 1 |
| 4 | 滤池 PLC 站 | 主站+4 子站, CPU,电源模块, DI: 128, DO: 80, AI: 24, AO: 8, MODBUS 口 x1, 以太网口 x1 | 套 | 1 |
| 5 | 一期排泥车 PLC 站 | CPU,电源模块, DI: 24, DO: 16, AI: 2, AO: 2, MODBUS 口 x1, 以太网口 x1, 远程无线连接 | 套 | 1 |
| 6 | 二期排泥车 PLC 站 | CPU,电源模块, DI: 24, DO: 16, AI: 2, AO: 2, MODBUS | 套 | 1 |

| | | | | |
|----------|------------------|--|---|--------|
| | | 口 x1, 以太网口 x1, 远程无线连接 | | |
| 7 | 一期沉淀池 PLC 站 | CPU,电源模块, DI: 16, DO: 16, MODBUS 口 x1, 以太网口 x1 | 套 | 1 |
| 8 | 回用水 PLC 站 | CPU,电源模块, DI: 24, DO: 16, AI: 4, AO: 4, MODBUS 口 x1, 以太网口 x1 | 套 | 1 |
| 9 | 工控电脑 | 一流硬件配置 | 台 | 4 |
| 10 | 组态软件 | 1 套开发版, 3 套运行版 | 套 | 4 |
| 11 | 上位机组态开发 | | 项 | 1 |
| 12 | 光纤网络 | 全厂 PLC 站光纤环网 | 项 | 1 |
| 13 | 数字计量泵 | 泵头材质: PVDF, 就地按钮或 4~20mA 控制, 带投加流量显示, 带隔膜泄漏传感器, 流程: 约 300L/h | 台 | 2 |
| F | 安防系统 | | | |
| 1 | NVR 网络硬盘录像机 (新增) | 128 路, 配套 128T 硬盘 | 套 | 1 |
| 2 | 核心交换机 (新增) | 4 光 16 电万兆 | 套 | 1 |
| 3 | 安防设备箱 (新增) | SS304,IP55 | 套 | 1 2 |
| 4 | 安防摄像头 (新增) | 400 万像素, 红外, IP66 | 套 | 8 0 |
| 5 | 周界安防系统 (新增) | 900m 脉冲电子围栏 | 套 | 1 |
| G | 电缆管线 | | | |
| 1 | 动力电缆 | ZC-YJV-1KV | 批 | 1 |
| 2 | 信号电缆 | KVVP-450/750V | 批 | 1 |
| 3 | 电缆桥架/线槽 | SS304 | 批 | 1 |
| 4 | 电缆保护管 | 热镀锌钢 | 批 | 1 |

4.7 企石水厂

4.7.1 工艺改造方案设计

4.7.1.1 二级泵房

水厂一期二级泵房共设置 4 台同型号离心泵、3 台同型号鼓风机及反冲洗电机, 二期二级泵房设置 7 台离心泵, 共有 3 种型号, 主要设备型号信息如下表所示。

表.4.7-1 水厂二级泵房设备统计表

| 设备名称 | 类别 | 型号 | 厂家 | 单位 | 数量 |
|------|-------|----------------------|-------|----|----|
| 电机 | 一期二泵房 | YE3-355M1-4 220kw | 长沙电机厂 | 台 | 4 |

| | | | | | |
|-----------------|-------|---|---------|---|---|
| 水泵 | 一期二泵房 | GXS350-12 | 长沙工业水泵厂 | 台 | 4 |
| 反冲洗电机 | 一期二泵房 | Y225S-4 37kw | 顺德信源电机厂 | 台 | 3 |
| 鼓风机电机 | 一期二泵房 | Y250M-4 | 湖北电机 | 台 | 3 |
| 1、5 电机 | 二期二泵房 | YE3-355L1-4 280kw | 长沙电机厂 | 台 | 2 |
| 2、4 号电机 | 二期二泵房 | YE3-355M1-4 220kw | 长沙电机厂 | 台 | 2 |
| 3 号电机 | 二期二泵房 | YE2-355M1-4 220kw | 湘机电机厂 | 台 | 1 |
| 7 号电机 | 二期二泵房 | Y355M1-4 220kw | 长沙电机厂 | 台 | 1 |
| 6 号电机 | 二期二泵房 | YE3-315M-4 132kw | 长沙电机厂 | 台 | 1 |
| 1、5 水泵 | 二期二泵房 | GXS400-13 1650m ³ /h 280kw 46m | 长沙水泵厂 | 台 | 2 |
| 2、3、4、7 号 水泵 | 二期二泵房 | GXS350-13 1220m ³ /h 220kw 46m | 长沙水泵厂 | 台 | 4 |
| 6 号水泵 | 二期二泵房 | GXS300-13 780m ³ /h 132kw 46m | 长沙水泵厂 | 台 | 1 |

二级泵房现状存在问题为：一期设备中存在 1 台 220kW 水泵故障，二期设备中存在 2 台 220kW 及 1 台 132kW 水泵故障。因此，本次改造方案为更换一期泵房 1 台 220kW 水泵；更换二期泵房 2 台 220kW、H=46m 水泵及 1 台 132kW、H=46m 水泵。（以上具体参数以现场设备为准）



图 4.7-1 一期、二期二级泵房

4.7.1.2 二期网格絮凝池

水厂二期絮凝工艺采用网格絮凝池，网格絮凝池平面布置由多格竖井串联而成，将絮凝池分成多个面积相等的方格，进水水流顺序从一格流向下一格，上下交错流动，直至出口，通过这些网格孔隙时，水流形成收缩，过网格后水流扩大，可形成良好的絮凝条件。



图 4.7-2 二期网格絮凝池

水厂现状二期网格絮凝池内松木网格老化，絮凝效果较差，且池底堆积垃圾较多，导致絮凝池生产能力降低。因此，二期网格絮凝池改造方案为更换现状反应池所有松木网格格栅，并清理现状池体淤积垃圾。该部分因缺少相应的图纸及资料，

暂按单块格栅尺寸 $1.8\text{m} \times 1.6\text{m}$ ，共计 100 块（25 格 \times 4 块/格）计算所需更换格栅量，最终按现场实际更换工程量统计计算。

4.7.1.3 一期虹吸滤池

水厂一期过滤工艺采用虹吸滤池，共有 2 座，每座池分为 8 格，现状能够实现运行生产。从现场调研情况看，虹吸滤池滤砂使用期限较为长久，滤砂性能变差，现场颜色偏黑，初步计算补充滤砂约 130 方。



图 4.7-3 一期虹吸滤池现场照片

4.7.1.4 阀门改造

二期配水泵房 2#、3#、4#、6#机组现用“DN500 自动保压式液控蝶阀”使用年限长,至今已使用 20 年，所有密封系统均老化出现漏油现象，电机加压效率不足，导致加压电机频繁启动。此液控阀停产已久，市面无配件。

将以上阀门更换为“DN500 法兰式电动阀+静音止回阀”。

4.7.2 排泥水处理

企石水厂现状已建成运行有一期、二期工程，分布在厂区东侧，目前，在厂区西侧还剩余三期工程预留用地约为 12000m^2 ，一期及二期用地的北侧还有一块空地，面积约为 650m^2 左右。

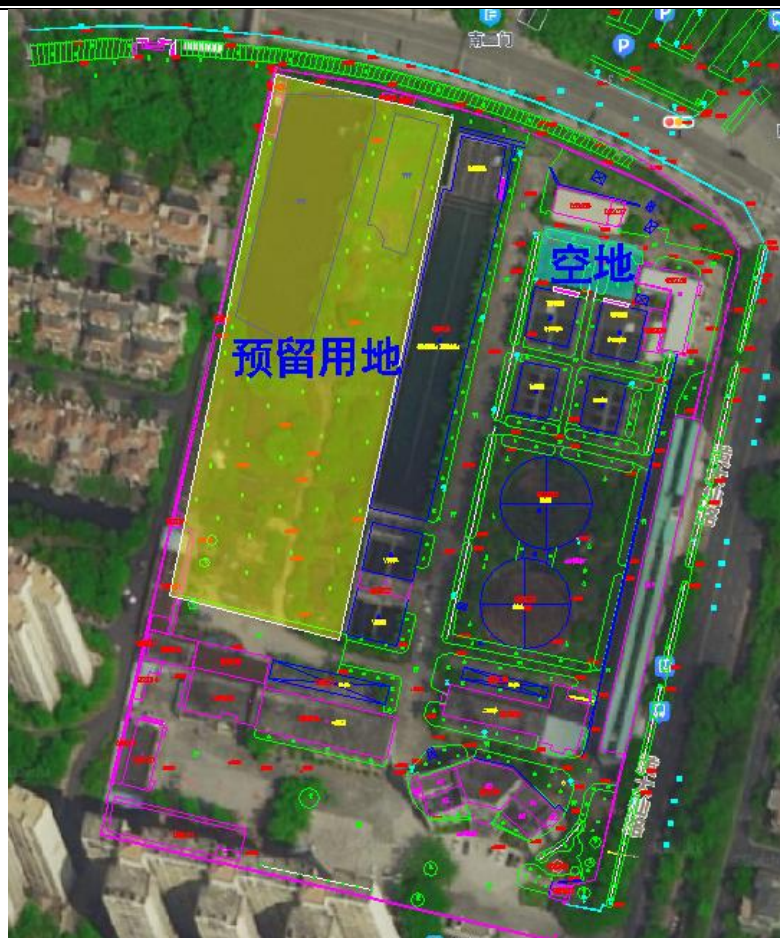


图 4.7-4 厂区现状用地分布示意图

根据建设单位提供排泥水处理系统设计方案，系统平面布置占地面积需要 600m² 左右，结合厂区现状用地情况分析，排泥水系统有两种选择方案进行布置：一是利用一期及二期北侧空地，改造调整现状仓库，将排泥水布置在该处空地（见下图）；二是利用现状预留用地，将排泥水处理系统全部布置在预留空地北侧。



图 4.7-5 一期及二期北侧仓库及空地照片

综合考虑厂区整体用地规划，保留现状预留用地的规整性，以便于远期该部分

用地的工程设计和布置，建议采用方案一，即利用一期及二期北侧空地布置排泥水系统。

4.7.2.2 排泥水处理系统主要设计参数

(1) 排泥方式

一期反应沉淀池为水静压排泥，二期反应沉淀池为水静压排泥和机械排泥。

(2) 排泥周期：2次/天

(3) 单次排泥水量

一期水静压排泥水量 550m³；

二期水静压排泥水量 400m³，二期机械排泥水量 113m³；

(4) 反冲洗水量：2500m³，反冲洗周期为 1次/(天·池)

可得到如下参数：

(1) 每日排泥水量：2100m³

(2) 污泥减量处理后含水率：≤55%

(3) 每日绝干污泥量：5tDS/d

4.7.3 排泥水处理工艺设计

根据排泥水处理水量及含水率要求，排泥水处理工艺拟采用“浓缩—热压滤脱水—真空干化—泥饼外运处置”。

4.7.4 电气自控系统改造方案

4.7.4.1 变配电系统

现状水厂只有 1 路 10kV 电缆进线，无法满足二级负荷的供电要求。本次方案建议增加应急柴油发电机，并做好应急电源接入设置。

根据现状厂区情况，厂内高压系统改造方案如下：

(1) 一期高压：因一期为 2 台户外油浸式变压器，且配电间无位置新增设备，考虑在室外增加一套环网开关设备，设置柴油发电机接入口，可满足应急时电源供给。

一期低压：一期配水泵房低压配电系统整体更新改造。

(2) 二期高压：在二期变配电间高压室进行改造，增加 1 台进线柜、1 台出线柜（至一期）。同时在新增进线与原来进线柜之间增加机械电气连锁装置。

一期低压配电设备均为比较老旧的型号，但运行基本正常；二期变配电间低压设备较新，运行正常。

4.7.4.2 自动化控制系统

(1) 现状自控情况

目前只有滤池一套反冲洗简易操控程序，其余设备均无自控系统，次氯酸钠投加系统、氯化铝投加系统、粉末活性炭投加系统，均配置计量泵，但是没有配置变频器，设备操作依靠手动，无法远程进行操作；所有操控依靠控制箱手动操作，并且无连接压力传感器，温度传感器、电磁阀等设备，无法远程监控到数据的变化，只能现场检查，各泵机组操控和状态无法监测；投药系统工艺控制采用简单的人工现场操作，没有配套的自控系统与中控室相连接，增大了生产人员投入，降低了生产运行的稳定可靠性。为降低生产成本，保证供水合格率，实现远程操控目标，对全厂设备增加自动化控制系统。

(2) 自控系统改造方案

增设上位机系统、新增取水 PLC 站、更新配水、加矾、次氯酸钠 PLC 站及完善温度、压力监测等各类传感器，加药系统控制柜、投加设备改造，实现远程操控。

4.7.4.3 安防监控系统改造方案

厂区缺乏完善的安防监控系统。本方案拟在厂区户外重要节点安装室外安防摄像头，各工艺单体关键设备位置安装生产监控摄像头，围墙设置 1 套周界安防系统（电子围栏+摄像头）。建立集安防与生产监控于一体的全厂安防监控系统。

4.7.5 主要工程量

表.4.7-2 企石水厂升级改造主要工程量表

| 序号 | 项目或费用名称 | 规格 | 单位 | 数量 | |
|----------|-------------|---------------------------------------|----|----|-------|
| A | 工艺系统 | | | | |
| 1 | 离心泵（更换） | Q=600m ³ /h, H=20m, 55kW | 台 | 1 | |
| 2 | 离心泵（更换） | Q=1220m ³ /h, H=46m, 220kW | 台 | 3 | |
| 3 | 离心泵（更换） | Q=780m ³ /h, H=46m, 132kW | 台 | 1 | |
| 4 | 水泵阀门更换 | | 套 | 1 | 静音式止回 |

| | | | | | |
|----------|-----------------|--|---|--------|--------|
| | | | | | 阀、电动阀等 |
| 5 | 排泥水处理系统(新增) | | 套 | 1 | |
| 6 | 反冲洗设备改造 | 按 5 万 m ³ /d 改造 | 套 | 1 | |
| B | 低压系统 | | | | |
| 1 | 更换变压器 | | 套 | 1 | |
| 2 | 沉淀池动力箱(新增) | 1000×300×600, SS304, IP55 | 套 | 2 | |
| 3 | 配电柜 | | 套 | 1 9 | |
| 4 | 变频控制柜(新增) | 配 3kW 变频 2 台 | 套 | 1 | |
| 5 | 变频控制柜(新增) | 配 0.5kW 变频 6 台 | 套 | 1 | |
| 6 | 变频控制柜(新增) | 配 1.1kW 变频 3 台 | 套 | 1 | |
| 7 | 一期泵房控制箱(新增) | | 套 | 2 | |
| C | 自控系统 | | | | |
| 1 | 取水泵房 PLC 站 | CPU,电源模块, DI: 96, DO: 48, AI: 48, AO: 4, MODBUS 口 x1, 以太网口 x1 | 套 | 1 | |
| 2 | 一期配水 PLC 站 | CPU,电源模块, DI: 48, DO: 32, AI: 40, AO: 4, MODBUS 口 x1, 以太网口 x1 | 套 | 1 | |
| 3 | 二期配水 PLC 站 | CPU,电源模块, DI: 64, DO: 48, AI: 56, AO: 4, MODBUS 口 x1, 以太网口 x1 | 套 | 1 | |
| 4 | 加药 PLC 站 | CPU,电源模块, DI: 80, DO: 64, AI: 24, AO: 8, MODBUS 口 x1, 以太网口 x1 | 套 | 1 | |
| 5 | 次氯酸钠 PLC 站 | CPU,电源模块, DI: 64, DO: 48, AI: 32, AO: 16, MODBUS 口 x1, 以太网口 x1 | 套 | 1 | |
| 6 | 工控电脑 | 一流硬件配置 | 台 | 4 | |
| 7 | 组态软件 | 1 套开发版, 3 套运行版 | 套 | 4 | |
| 8 | 上位机组态开发 | | 项 | 1 | |
| 9 | 光纤网络 | 全厂 PLC 站光纤环网 | 项 | 1 | |
| 10 | 中控系统搭建(新增) | | 项 | 1 | |
| D | 安防系统 | | | | |
| 1 | NVR 网络硬盘录像机(新增) | 128 路, 配套 128T 硬盘 | 套 | 1 | |
| 2 | 核心交换机(新增) | 4 光 16 电万兆 | 套 | 1 | |
| 3 | 安防设备箱(新增) | SS304,IP55 | 套 | 1 2 | |
| 4 | 安防摄像头(新增) | 400 万像素, 红外, IP66 | 套 | 8 0 | |
| 5 | 周界安防系统(新 | 900m 脉冲电子围栏 | 套 | 1 | |

| | | | | | |
|----------|-------------|---------------|---|---|--|
| | 增) | | | | |
| E | 电缆管线 | | | | |
| 1 | 动力电缆 | ZC-YJV-1KV | 批 | 1 | |
| 2 | 信号电缆 | KVVP-450/750V | 批 | 1 | |
| 3 | 电缆桥架/线槽 | SS304 | 批 | 1 | |
| 4 | 电缆保护管 | 热镀锌钢 | 批 | 1 | |

4.8 石排田寮水厂

4.8.1 工艺改造方案设计

4.8.1.1 自动虹吸无阀滤池

无阀滤池属于快滤池的另一种类型，由于这种滤池在构造上不装闸阀，而是依靠水力学的虹吸原理，自动进水和反冲洗，故称之为无阀滤池。二期自动虹吸无阀滤池设计规模 5 万 m^3/d ，土建为 1 座 12 格，水位虹吸控制，目前运行需要人工进行反冲洗。



图 4.8-1 二期自动虹吸无阀滤池

水厂二期目前处于超产状态，且滤池滤层厚度较设计下降 0.2cm，经了解，超产时间段滤后水浊度偏高，为 0.7-0.8NTU 范围，而在非超产时间段，滤后水浊度降至 0.3NTU 左右，因此考虑补充滤砂，初步计算补充滤砂约 40 方。

4.8.1.2 加药系统改造

田寮水厂有一座加药间、一座加氯间及石灰投加间。加药间内有高锰酸钾投加系统、粉末活性炭投加系统、氯化铝投加系统；氯化铝投加系统、高锰酸钾投

加系统、石灰投加系统及活性炭粉末投加系统，均配置计量泵，没有配置变频器，计量泵投加方式为现场手动调节冲程、频率，取配水机组设备均为现场手动控制。

加氯间内设有次氯酸钠投加系统，次氯酸钠投加系统配置计量泵及变频器，能够实现流量配比自动投加方式。

次氯酸钠使用 PE 储罐储存，活性炭及高锰酸钾使用不锈钢罐储存，聚氯化铝使用砖混结构的池体储存。石灰的构筑物为简易棚搭建的临时设施，其余药剂的构筑物均为砖混结构搭建的永久设施。

原材料最大库存量：次氯酸钠 20 吨、聚氯化铝 30 吨、粉末活性炭 4 吨、高锰酸钾 0.2 吨、石灰 5 吨。

根据现状情况加药系统主要问题是自动化程度低，除了加氯系统有自动投加系统外，其他投加系统均为手动控制；同时加氯系统无补加氯及前加氯。

本次改造加药系统完善自动投加，更换聚氯化铝 4 台计量泵。

4.8.2 工艺设备改造

(1) 供水设备满负荷运行严重，二级站供水机组设有 5 台供水机组，目前在夏季供水高峰期，部分时段要 5 台机组全开，但是如果遇到突发性机组故障可能会导致供水压力下降。

二级泵站现状机组情况：1 号机组， $Q=2000\text{m}^3/\text{h}$ ， $P=315\text{kW}$ ， $H=44\text{m}$ ，变频控制；2 号机组， $Q=1650\text{m}^3/\text{h}$ ， $P=280\text{kW}$ ， $H=44\text{m}$ ，定速；3 号机组， $Q=1220\text{m}^3/\text{h}$ ， $P=220\text{kW}$ ， $H=46\text{m}$ ，定速；4 号机组， $Q=1650\text{m}^3/\text{h}$ ， $P=280\text{kW}$ ， $H=44\text{m}$ ，变频控制；5 号机组， $Q=1220\text{m}^3/\text{h}$ ， $P=220\text{kW}$ ， $H=46\text{m}$ ，定速。

改造方案：将 3、5 号机组进行更换，更换泵的型号为： $1650\text{m}^3/\text{h}$ ， $P=280\text{kW}$ ， $H=46\text{m}$ ，变频控制。配套更换阀门及管道，更换现状配套电气设备。

(2) 阀门设备改造：更换新取水泵房 3 号机组 DN1000 重锤式电动液压阀门；配水泵房 1#-5#机组为特殊阀门厂的液控阀门，其中 1#、2#、4#、5#为 DN500 液控阀，3#为 DN400 液控阀，目前该阀门配件市场极少，备品备件难以采购，本次拟对其升级更换；一期、二期原水管各 2 个 DN800 进水阀门为手动蝶阀，阀门均出现不同程度老化，使用年限长，故障越来越频繁，本次拟进行升级改造改造成电动阀门。

4.8.3 排泥水处理

根据水厂提供的原水水质表，2019、2020、2021 年 95%覆盖率浊度分别为 63.4mg/L、22.3mg/L、10.4mg/L，平均值为 32.03mg/L。

设计干泥量计算公式：

$$S_0=(k_1C_0+k_2D)*k_0Q_0*10^{-6}$$

k_1 :原水浊度单位 NTU 与悬浮固体单位 mg/L 的换算系数，取 1.2；

C_0 : 原水设计浊度取值 (NTU) ；

k_2 :药剂转化成干泥量的系数，当投加几种药剂时，应分别取不同的转化系数计算后叠加，取 1.53；

D : 药剂投加量，取 1.5mg/L；

Q_0 :水厂设计规模 (m³/d) ;取 10 万 m³/d；

k_0 :水厂自用水系数，取 5%。

$$S_0= (1.2*32.03+1.53*1.5) *1.05*100000/100000=4.27 \text{ DSt/d}$$

排泥水处理系统设计主要参数：设计污泥处理规模 5.0 DSt/d（污泥绝干量计），沉淀池排泥水含水率 99-99.5%，处理后半干化污泥含水率低于 55%。

4.8.4 处理工艺流程

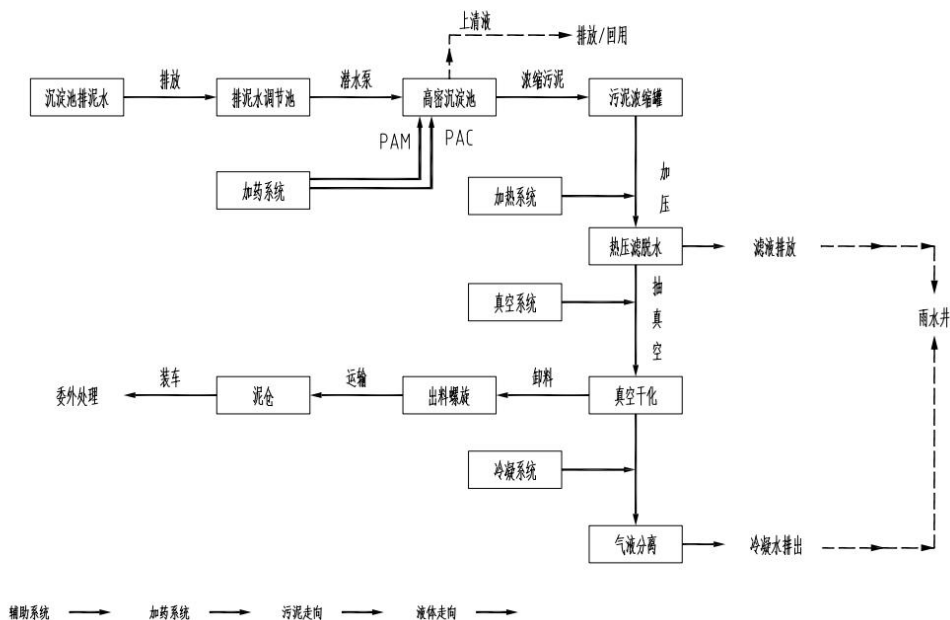


图 4.8-2 排泥水工艺流程图

工艺简介：一、二期排泥水通过泵抽排至新建的排泥水调节池（φ11000*3000mm），通过调节池进行储存，然后通过潜水泵送入新建的高密沉淀

池（ $\phi 11000 \times 4800 \text{mm}$ ），通过添加 PAM、PAC，促进污泥浓缩，浓缩后的污泥进入污泥脱水系统。污泥脱水工艺主要采用热压缩脱水+真空干化技术。

根据现场调研，厂区西侧为车辆报废站，为厂区预留空地，目前作为报废车辆安置场地。排泥水处理系统初步估算需占地 600m^2 。具体排泥水系统位置以及占地面积需进一步通过设计复核。



图 4.8-3 排泥水处理系统拟选位置

4.8.5 水厂配电系统改造方案设计

电源进线为单回架空 10kV 线路（非专线），无双回路供电。

建议增加 1 回备用 10kV 电源。厂内有 5 台 400kVA 杆塔变压器，低压配电柜为 20 年前老旧型号。结合厂内运营需求，建议更换。

根据现状厂区情况，厂内配电系统改造方案如下：

1) 为避免长时间停产，建议在厂区新建 1 所变电所，按照双回路进线，变压器设置统筹考虑一二期用电负荷。新建变电所含高压开关柜、变压器及低压开关柜。

2) 更新厂内配水泵房 20 台配电柜，12 台控制柜，1 台变压器，形成双回路母联分段系统，保证任一回路可带全厂负荷，提高供电安全可靠，提升中控运行安全稳定。



图 4.8-4 变电所位置（旧发电机房改造）

4.8.6 自控系统改造方案设计

（1）现状自控情况

由于建设时间较早，现场很多设备没有进行自动化设计，厂区无中控系统，导致需要大量的人力来运维水厂，水厂现状自控程度较低，除次氯酸钠投加设备已实现流量配比自动投加以外，其它工艺流程均为手动控制，如取水泵房机组、配水泵房机组、聚合氯化铝等投加泵组、反冲洗系统、排泥设备等均未实现远程控制。

取水机组：现场手动开机；

一期斜管沉淀池：人工手动排泥；

一期虹吸滤池：水位虹吸控制，人工冲池；

二期网格絮凝池：人工手动排泥；

二期斜管沉淀池：排泥车人工定时排泥；

二期无阀滤池：水位虹吸控制，人工冲池；

配水机组：现场手动开机；

次氯酸钠投加系统：配置计量泵及变频器，能实现流量配比自动投加方式；

聚合氯化铝投加系统、高锰酸钾投加系统、石灰投加系统及活性炭粉末投加系统：均配置计量泵，没有配置变频器，计量泵投加方式为现场手动调节冲程、频率，取

配水机组设备均为现场手动控制。

现状各工艺段不基本上为人工手动操作，无自控系统。

(2) 自控系统改造方案

本工程整合并新建自控系统，新增取水、配水、加药 PLC 站，完善温度、压力监测等各类传感器，实现中控管理。

4.8.7 厂区安防系统改造方案设计

厂区缺乏完善的安防监控系统。本次拟在厂区户外重要节点安装室外安防摄像头，各工艺单体关键设备位置安装生产监控摄像头，围墙设置 1 套周界安防系统（电子围栏+摄像头）。建立集安防与生产监控于一体的全厂安防监控系统。

采用 IP 网络视频监控方案，在基于 TCP/IP 以太网传输平台下，借由 IP 网络视频前端设备实现，就近通过区域交换机，然后汇接入中控室视频以太网交换机，保证视频信号的高速和高清传输。视频监控系统由视频前端装置、中控室监控中心、传达室视频分控中心以及信号传输转换系统组成。视频前端由多套 IP 网络彩色摄像机、区域接入交换机组成，中控室主控中心由汇接交换机、服务器、磁盘阵列、LED 拼接屏和配套视频监控管理软件组成，分控中心由多媒体电脑及配套视频监控管理软件组成。传输转换系统由网线、光纤及光纤收发器等电组成。

周边安防设备建议采用脉冲电子围栏系统。脉冲电子围栏系统由脉冲电子围栏主机、脉冲电子围栏前端和报警中心报警信号管理设备三部分组成。脉冲电子围栏主机的作用是产生脉冲高压信号、探测入侵行为、发出报警信号。脉冲电子围栏前端指安装在外围防区的围栏部分，电子围栏前端起到阻挡、安全电压电击和威慑等作用。报警中心报警信号管理设备有：报警管理控制主机、声光报警装置、电脑管理软件、周界地形电子地图。

建议在水厂周界围墙设计脉冲电子围栏。每个监控主机带双防区，每一防区长度定在不大于 100 米，可以根据实际情况。整个围栏分成多个防区。每个防区都具有各自独立的触发报警器，可指示报警所在防区。报警输出和视频监视等其他安防系统联动。每一防区的长度应根据长度、地形和经济需要设定。采用墙顶式电子围栏，架设在现有围墙的顶部上方或侧方。可以垂直安装或倾斜一定的角度安装。电子围栏的高度为 0.8m 左右。在围栏线上每隔 10 米安装一块黄色醒目标志的警示牌“高压危险请勿攀爬”。控制报警主机设在门卫室。

具有实时报警功能和报警管理功能，能对报警记录进行查询、统计、生成报表及打印，报警时有声光报警输出。

同时在围墙周边设置红外监控摄像头，能实现报警信号与安防监控视频联动，实现系统的实时显示功能。

4.8.8 主要工程量

表.4.8-3 田寮水厂升级改造主要工程量表

| 序号 | 项目或费用名称 | 规格 | 单位 | 数量 | |
|------------------|----------------|---------------------------------------|----|----|-----------------|
| A 工艺系统 | | | | | |
| 1 | 离心泵（更换） | Q=1650m ³ /h, H=46m, 280Kw | 台 | 2 | |
| 2 | 滤池补充滤砂 | 约 40 方 | 项 | 1 | |
| 3 | 水泵及原水管 阀门更换 | | 项 | 1 | 电动液压阀、液控阀门等 |
| 4 | 聚合氯化铝投加系统（改造） | 按 10 万 m ³ /d 改造 | 套 | 1 | 含 4 台计量泵 |
| 5 | 补氯及前加氯泵（新增） | P=0.37kW, Q=0.08m ³ /h | 套 | 2 | |
| 6 | 排泥水处理系统（新增） | | 套 | 1 | |
| B 外线及高压系统 | | | | | |
| 1 | 备用 10kV 外线（新增） | YJV22-8.7/15KV 3×240mm ² | 项 | 1 | 1 路外线，含电缆、附件及土建 |
| 2 | 高压开关柜（新增） | KYN28A-12Z | 台 | 2 | |
| 3 | 户外环网开关箱（新增） | 二进四出，630A | 台 | 1 | |
| 4 | 高压系统改造（新增） | | 项 | 1 | 含室内改造、安装、接线及试验等 |
| C 低压系统 | | | | | |
| 1 | 变压器（新增） | SCBH17-1600kVA | 套 | 1 | |
| 2 | 低压开关柜（新增） | MNS 抽屉柜 | 套 | 5 | |
| 3 | 电容补偿柜（新增） | 240kVAR | 套 | 4 | |
| 4 | 有源滤波柜（新增） | 200A | 套 | 2 | |
| 5 | 配电柜 | GCK 800A 35KA/4S | 套 | 2 | |
| 6 | 控制柜 | | 套 | 1 | |
| D 自控系统 | | | | | |
| 1 | 取水泵房 PLC | CPU,电源模块, DI: 96, DO: 48, AI: 48, AO: | 套 | 1 | |

| | | | | | |
|----------|------------------|--|---|--------|--|
| | 站 | 4, MODBUS 口 x1, 以太网口 x1 | | | |
| 2 | 配水泵房 PLC 站 | CPU,电源模块, DI: 48, DO: 32, AI: 48, AO: 4, MODBUS 口 x1, 以太网口 x1 | 套 | 1 | |
| 3 | 加药 PLC 站 | CPU,电源模块, DI: 96, DO: 65, AI: 24, AO: 12, MODBUS 口 x1, 以太网口 x1 | 套 | 1 | |
| 4 | 次氯酸钠 PLC 站 | CPU,电源模块, DI: 64, DO: 48, AI: 24, AO: 12, MODBUS 口 x1, 以太网口 x1 | 套 | 1 | |
| 5 | 工控电脑 | 一流硬件配置 | 台 | 4 | |
| 6 | 组态软件 | 1套开发版, 3套运行版 | 套 | 4 | |
| 7 | 上位机组态开发 | | 项 | 1 | |
| 8 | 光纤网络 | 全厂 PLC 站光纤环网 | 项 | 1 | |
| 9 | 数字计量泵 | 泵头材质: PVDF, 就地按钮或或 4~20mA 控制, 带投加流量显示, 带隔膜泄漏传感器, 量程: 约 300L/h | 台 | 4 | |
| F | 安防系统 | | | | |
| 1 | NVR 网络硬盘录像机 (新增) | 128 路, 配套 128T 硬盘 | 套 | 1 | |
| 2 | 核心交换机 (新增) | 4 光 16 电万兆 | 套 | 1 | |
| 3 | 安防设备箱 (新增) | SS304,IP55 | 套 | 1 2 | |
| 4 | 安防摄像头 (新增) | 400 万像素, 红外, IP66 | 套 | 8 0 | |
| 5 | 周界安防系统 (新增) | 900m 脉冲电子围栏 | 套 | 1 | |
| G | 电缆管线 | | | | |
| 1 | 动力电缆 | ZC-YJV-1KV | 批 | 1 | |
| 2 | 信号电缆 | KVVP-450/750V | 批 | 1 | |
| 3 | 电缆桥架/线槽 | SS304 | 批 | 1 | |
| 4 | 电缆保护管 | 热镀锌钢 | 批 | 1 | |

4.9 凤岗一水厂

4.9.1 改造方案

4.9.1.1 絮凝沉淀池

凤岗一水厂设计规模 7 万 m³/天, 于 1995 年 11 月建成投产, 按照 GB5749-1985 标准设计, 设计时控制出厂水浊度指标为不超过 3NTU。在《生活饮用水卫生标准》GB5749-2006 国标颁布后, 2008 年水厂进行了滤池改造, 增加了反冲气系统, 水厂的 实际处理规模降为为 4.5 万 m³/天, 出水浊度能够满足新国标以及供水公司内控 标准的要求。



水厂目前没有混合工艺，混凝剂直接投加进絮凝池。按6万方的规划规模来复核工艺参数，则絮凝区絮凝时间为5.6min，短于规范要求的12~20min。斜管沉淀池的液面负荷 $11.2\text{m}^3/\text{m}^2 \cdot \text{h}$ ，超出规范推荐值 $5\sim 9\text{m}^3/\text{m}^2 \cdot \text{h}$ 的上限。

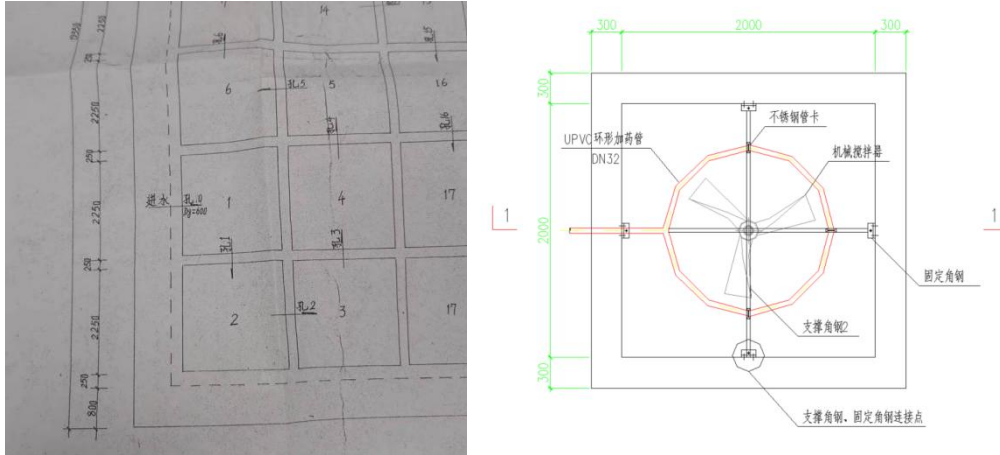
为弥补设计参数不足的问题，在水厂改造中，我院提出了改造絮凝剂混合的工艺。方案对比如下：

| | 管式动态混合器 | 机械搅拌 |
|---------|---|---------------------------|
| 能耗 | 水头损失 $1\sim 1.5\text{m}$ ，取 1m ，4万方/日，则增加提升水泵功耗 6.3kw 。月电耗4536度 | 功率 3kw ，月电耗2160度 |
| 对生产的影响 | 将进水管挖出，切断后安装管式动态混合器。需停水焊接6h | 不停水施工，可将机械搅拌器固定在池壁或池顶上 |
| 对流量的适应性 | 流量变化影响流速，进而影响絮凝效果 | 适应不同的进水流量，可调节搅拌速率 |
| 投资 | $10\sim 15$ 万 | $15\sim 20$ 万 |
| 工期 | 6h | 6h |
| 维护量 | 基本不需维护 | 维护工作量较多 |

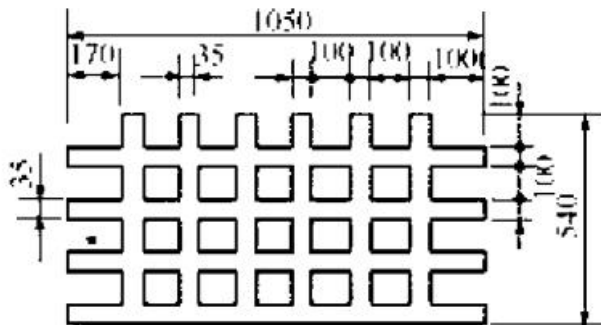
管道混合器混合效果较好，采用管道式连接安装，可随水流瞬间完成混合，节省时间，不存在混合死区，混合均匀度高，虽然运行电耗比搅拌器较高，但设备投

资较搅拌器便宜，同时，后期运行过程中维护工作量少，设备无需经常维护更换，综合混合效果与经济效益比较，选择管式动态混合器更佳。

絮凝池进水混合改造为新增管式动态混合器，加强絮凝剂混合效果。



更换絮凝池内老旧的网格为不锈钢网格，网格尺寸为 2.2m×2.2m，网格孔眼为 80mm×80mm，更换量为 60 块。



更换沉淀池内老旧的斜管为不锈钢斜管，管斜长为 1.3m，管内径为 25mm，更换量为 300m³。

补充滤池滤砂约 60 方。



4.9.1.2 综合加药间

由于现状加药位置设置不合理，药剂投加效果会受影响，本方案拟将加药间进行迁改，将现状高锰酸钾投加系统移至原水泵房，并增加次氯酸钠加注泵一套，110L/h。

4.9.1.3 排泥水处理

新增排泥水设施一套，规模按照 6 万方设计。原水浊度平均值为 15.1NTU，最高值为 48.9NTU，90%保证率时的浊度为 20.8NTU。

干泥量 $S = (20.8 \times 2 + 1.53 \times 3.62) \times 60000 \text{ m}^3/\text{d} \times 1.05 \times 10^{-6} \text{ t}/\text{m}^3 = 2.97 \text{ t}/\text{d}$ 。

吸泥机单次吸泥时间为 40 分钟，沉淀区单次排泥量约为 120 m^3 ，絮凝区单次排泥量约为 40 m^3 。

①排泥水调节池：不小于一座沉淀池的排泥量，故设计有效容积为 160 m^3 ，尺寸为 $\phi 8\text{m} \times 3.8\text{m}$ 高，池体为搪瓷。配套潜水排污泵 2 用 1 备， $Q=100 \text{ m}^3/\text{h}$ ， $H=15\text{m}$ ， $N=9\text{kW}$ 。管道离心泵 1 用 1 备， $Q=120 \text{ m}^3/\text{h}$ ， $H=14\text{m}$ ， $N=9\text{kW}$ 。

②回用水池：现状回用水池容积为 380 m^3 ，满足使用要求不做改动。

③高密沉淀池：尺寸为 $\phi 10\text{m} \times 4.8\text{m}$ 高，池体为搪瓷。中心传动刮泥机 $N=1.1\text{kW}$ ，

转速 0.32r/min。斜管长度共聚丙烯,板间距 80mm,斜长 1.0m,板厚 1.5mm,倾斜角度 60。配套搅拌机 N=4KW

④污泥浓缩罐:按一天的储泥量计算,有效容积 18m³。排泥泵 Q=16m³/h H=15m N=2kW。

⑤污泥脱水系统:3T 每天,压滤面积 150m²。螺旋输送机 2 套,5.5kw,500mm*500mm*8000mm。热泵 50P,18kw,制热量:60kW

⑥药剂:PAM 制备和投加:1500L/h,2%配置浓度。配套储罐 4m³。加注泵 Q=1m³/h, H=15m,N=0.75kW。

4.9.1.4 电气自仪系统改造

(1) 变配电系统

建议本次将凤岗一水厂的高压系统进行改造,拟增加柴油发电机作为应急电源使用,与现有单回路电源系统设置柴油发电机接入口,满足应急时电源接入。更 1 台换变压器,变压器和高压柜进行重新布置,电缆重新敷设。

更换现用的淘汰变压器设备,增加 1 台变频器,完善取水调控能力,更换取水泵出水止回阀。

(2) 自控系统

新增取水、配水 PLC 站,脱水机房 PLC 站优化完善加药、次氯酸钠 PLC 站,完善温度、压力监测等各类传感器,实现设备远程操控。

现场 PLC 站、中控室级均设有“手动/自动”两种控制方式,就地控制级设有“就地/遥控”两种方式。

当中控室监控设备发生故障,不影响水厂的运行,操作人员可通过各现场 PLC 站按预先设置的运行模式来监控水厂的运行。

当现场 PLC 站发生故障时,可通过就地控制级上的“就地/遥控”选择开关切换实现就地手动操作。

当厂级数据通讯网络出现故障时,各现场 PLC 站可独立完成本站的监控任务,使水厂的净水和排泥水处理流程仍能正常运行。

现场在水厂絮凝沉淀池、砂滤池、脱水机房、加药间设置 PLC 主站。在砂滤池滤格设置 PLC 子站。回用水池浓缩池信号接入脱水机房主 PLC。

水厂内设置控制中心,配置上位监控系统,其具有辅助决策功能,并与公司调

度中心通讯。水厂厂区通讯主干网采用 100Mbps 工业以太网环网，通讯介质为铠装多模光纤。

(3) 安防系统

为了方便日常管理，增强安全性和防范能力，设置水厂安防系统。安全防范系统包括：入侵报警、视频监控、门禁系统。

在厂区、构筑物内易燃、易爆、危险品放置点及重点生产岗位设视频监控点；在每个构筑物主要日常出入口设置门禁装置；在围墙处设置电子围栏。

在水厂中控室设置一台安防控制柜，并在中控室及门卫配置不同权限的安防工作站。在各生产建筑内设置安防控制箱汇总该生产建筑内外安防信号。中控室安防控制柜及各生产建筑物内安防控制箱通过单模光纤组成环网。

4.9.2 主要工程量

表.4.9-1 凤岗一水厂升级改造主要工程量表

| 序号 | 项目或费用名称 | | |
|----------|-----------------------------------|----------------|----|
| | | 单位 | 数量 |
| A | 工艺系统 | | |
| 1 | 斜管箱 2.2m×2.2m×2.5m，网格孔眼 80mm×80mm | 个 | 60 |
| 2 | 斜管管径 25mm，管斜长 1.3m | | |
| 3 | 滤料石英砂 | m ³ | 71 |
| 4 | 反冲洗风机 | 套 | 1 |
| 5 | 投加设备、控制柜等迁移布置 | 项 | 1 |
| 6 | 高锰酸钾系统搬迁 | 项 | 1 |
| 7 | 水泵阀门更换 | 项 | 1 |
| 8 | 排泥水处理系统（新增） | 套 | 1 |
| B | 变配电系统 | | |
| 1 | 变压器 SCB14-500kVA， | 台 | 1 |
| 2 | 变频器 | 台 | 1 |
| C | 自控系统 | | |
| 1 | 取水泵房 PLC 站 | 套 | 1 |
| 2 | 配水泵房 PLC 站 | 套 | 1 |
| 3 | 加药 PLC 站 | 套 | 1 |
| 4 | 次氯酸钠 PLC 站 | 套 | 1 |
| 5 | 工控电脑 | 套 | 3 |
| 6 | 组态软件 | 套 | 3 |
| 7 | 上位机组态开发 | 套 | 1 |
| 8 | 光纤网络 | 套 | 1 |

| D | 安防系统 | | |
|---|-----------------------------------|---|----|
| 1 | 工业以太网交换机组 100/1000M 环网型 | 套 | 2 |
| 2 | 安防控制箱 W500*H800*D300 (mm), IP41 | 台 | 10 |
| 3 | 安防上位系统接入 (新增视频点位接入) | 项 | 1 |
| 4 | 室外彩色摄像机 1080P 焦距: 3-10.5mm | 台 | 20 |
| 5 | 室外彩色摄像机 1080P 焦距: 2.7~12mm, 含室外立杆 | 台 | 20 |
| 6 | 周界安防系统 (脉冲电子围栏) | 项 | 1 |
| E | 电缆管线 | | |
| 1 | 动力电缆 YJV-1KV 各种型号 | 批 | 1 |
| 2 | 信号电缆 KVV--450/750V 各种型号 | 批 | 1 |
| 3 | 电缆桥架/线槽 | 批 | 1 |
| 4 | 电缆保护管 | 批 | 1 |

4.10 凤岗二水厂

4.10.1 絮凝沉淀池

将加矾点移至原水泵的进水管处，增加管沟 70m，管沟断面尺寸为 200mm*200mm。在平流沉淀池的指型槽前区域改造为侧向流斜板沉淀区，水平流速控制为 20mm/s，则斜板区高度应为 2.65m，考虑平流沉淀池的池深 3 米，下部预留 0.5m 的安装空间，上部预留 0.3 米的超高，则斜板有效深度为 2.2m，斜板高出水面 0.15m，即斜板模块总高 2.35m，实际流速为 24.2mm。颗粒沉速按照 0.25mm/s 计算，斜板间距 80mm，则计算得斜板区长度需大于 13.4m，按斜板沉淀面积核算，需要斜板长度为 16.76m，故取值 16.8m，此时液面负荷为 $11.4\text{m}^3/(\text{m}^2 \cdot \text{h})$ 。本次改造拟将沉淀池改造为上向流沉淀。



4.10.2 滤池

补充部分砂滤料，平均补充 0.2cm 厚度，共补充 134m^3 的石英砂材料。

4.10.3 排泥水处理

新增排泥水设施一套，浓缩池体规模按照 12 万方设计，脱水机房按照 24 万方

规模设置两套板框脱水机（近期上一套设备满足 12 万方的处理要求，预留远期设备位置）。原水浊度平均值为 15.1NTU，最高值为 48.9NTU，90%保证率时的浊度为 20.8NTU。

干泥量 $S_1 = (20.8 \times 2 + 1.53 \times 2.93) \times 120000 \text{ m}^3/\text{d} \times 1.05 \times 10^{-6} \text{ t}/\text{m}^3 = 5.80/\text{d}$ 干泥量 $S_2 = (20.8 \times 2 + 1.53 \times 2.93) \times 160000 \text{ m}^3/\text{d} \times 1.05 \times 10^{-6} \text{ t}/\text{m}^3 = 7.73/\text{d}$ 干泥量 $S_3 = (20.8 \times 2 + 1.53 \times 2.93) \times 240000 \text{ m}^3/\text{d} \times 1.05 \times 10^{-6} \text{ t}/\text{m}^3 = 11.6/\text{d}$ 吸泥机单次吸泥时间为 3.95h，单座沉淀池单次排泥量约为 1125m³，絮凝区单次排泥量约为 80m³。单座沉淀池排泥量约为 1200m³，2 座沉淀池错开排泥。沉淀池改为平流-斜板沉淀池后，经复核排泥水量减少。

单格滤池反冲洗水量为 375m³，8 格滤池错开冲洗。

①排泥水调节池：不小于一座沉淀池的排泥量，故设计有效容积为 1200m³，尺寸为 $\phi 20\text{m} \times 4.2\text{m}$ 高，池体为搪瓷。配套潜水排污泵 2 用 1 备， $Q=150\text{m}^3/\text{h}$ ， $H=15\text{m}$ ， $N=18\text{kW}$ 。管道离心泵 1 用 1 备， $Q=150\text{m}^3/\text{h}$ ， $H=14\text{m}$ ， $N=18\text{kW}$ 。

②回用水池：现状回用水池容积为 660m³，满足单格滤池反冲洗的水量存储。

③高密沉淀池：尺寸为 $\phi 11\text{m} \times 4.8\text{m}$ 高，池体为搪瓷。液面负荷 1.58m³/h，固体通量 61.06kg/m²·d。中心传动刮泥机 $N=1.1\text{kW}$ ，转速 0.32r/min。斜管长度共聚丙烯，板间距 80mm，斜长 1.0m，板厚 1.5mm，倾斜角度 60。配套搅拌机 $N=4\text{kW}$ ，2 台。污泥泵 1 用 1 备， $Q=16\text{m}^3/\text{h}$ ， $H=15\text{m}$ ， $N=3\text{kW}$ 。

④污泥浓缩罐：按一天的储泥量计算，湿泥含固率 3%，有效容积 100m³。柱塞泵 1 用 1 备， $Q=16\text{m}^3/\text{h}$ ， $H=30\text{m}$ ， $N=3\text{kW}$ 。

⑤污泥脱水系统：7.73T 每天，压滤面积 200m²。螺旋输送机 2 套，5.5kw，500mm*500mm*8000mm。压滤机功率 7.5kw，热泵功率 90kW。脱水机房面积为 26m*13m，5m 高。

⑥药剂：PAM 制备和投加，2.6kg/h，2‰配置浓度，投加量为 1300L/h。配套储罐 8m³。加注泵 $Q=1.3\text{m}^3/\text{h}$ ， $H=15\text{m}$ ， $N=1.5\text{kW}$ 。

4.10.4 电气自仪系统改造

现状电气自控系统部分电气柜等设备老化；部分设备属于工信部高耗能淘汰产品，电气绝缘不合格，影响供电安全及稳定性。本次改造拟增加或更换该类配电柜、电控箱。主要如下：

(1) 絮凝沉淀池（改造）

新沉淀池工艺新增电动弹性座封闸阀，电气配套设置一面低压配电柜和四面阀门控制箱，电源引自就近单体配电柜，同时设置 1 套小 PLC，PLC 通过光纤接入中控室。

(2) 原水泵房（改造）

原水泵房设置 PLC 主站。监测仪表、潜水泵等信号；通过现场总线监测原水泵房配电系统。PLC 通过光纤接入中控室。PLC 电源就近引自单体配电柜。

(3) 自动化监控系统

监控系统设计采用开放的分布式控制系统，立足于系统的可靠性、先进性和适用性。水厂中控室可做到全厂运行管理的集中监视和控制。

监控系统按正常运行时现场无人或少人值守的原则设计。所有现场受控设备设三级控制：就地、现场 PLC 站和水厂中控室。

现场 PLC 站、中控室级均设有“手动/自动”两种控制方式，就地控制级设有“就地/遥控”两种方式。

现场在水厂絮凝沉淀池、砂滤池、加药间设置 PLC 主站。在砂滤池滤格设置 PLC 子站。

水厂厂区通讯主干网采用 100Mbps 工业以太网环网，通讯介质为铠装多模光纤。

(5) 安防系统

为了方便日常管理，增强安全性和防范能力，设置水厂安防系统。安全防范系统包括：入侵报警、视频监控、门禁系统。

在厂区、构筑物内易燃、易爆、危险品放置点及重点生产岗位设视频监控点；在每个构筑物主要日常出入口设置门禁装置；在围墙处设置电子围栏。

在各生产建筑内设置安防控制箱汇总该生产建筑内外安防信号。中控室安防控制柜及各生产建筑物内安防控制箱通过单模光纤组成环网。

4.10.5 主要工程量

表.4.10-1 凤岗二水厂升级改造主要工程量表

| 序号 | 项目或费用名称 | 单位 | 数量 |
|----|---------|----|----|
| A | 工艺系统 | | |

| | | | |
|----------|----------------------------------|----|-----|
| 1 | 沉淀池上向流改造 | | |
| 2 | 补充滤料石英砂 | m3 | 134 |
| 3 | 排泥水处理系统（新增） | | |
| B | 变配电系统 | | |
| 1 | 配电柜 GCK 800A 35KA/4S | 只 | 8 |
| 2 | 控制箱 | 只 | 8 |
| C | 安防系统 | | |
| 1 | 工业以太网交换机组 100/1000M 环网型 | 套 | 2 |
| 2 | 安防控制箱 W500*H800*D300 (mm), IP41 | 台 | 10 |
| 3 | 安防上位系统接入（新增视频点位接入） | 项 | 1 |
| 4 | 室外彩色摄像机 1080P 焦距： 3-10.5mm | 台 | 20 |
| 5 | 室外彩色摄像机 1080P 焦距:2.7~12mm, 含室外立杆 | 台 | 20 |
| 6 | 周界安防系统（脉冲电子围栏） | 项 | 1 |
| D | 电缆管线 | | |
| 1 | 动力电缆 YJV-1KV 各种型号 | 批 | 1 |
| 2 | 信号电缆 KVV--450/750V 各种型号 | 批 | 1 |
| 3 | 电缆桥架/线槽 | 批 | 1 |
| 4 | 电缆保护管 | 批 | 1 |

4.11 簕竹排水厂

4.11.1 安防系统改造

为了方便日常管理，增强安全性和防范能力，设置水厂安防系统。安全防范系统包括：入侵报警、视频监控、门禁系统。

在厂区、构筑物内易燃、易爆、危险品放置点及重点生产岗位设视频监控点；在每个构筑物主要日常出入口设置门禁装置；在围墙处设置电子围栏。

在各生产建筑内设置安防控制箱汇总该生产建筑内外安防信号。中控室安防控制柜及各生产建筑物内安防控制箱通过单模光纤组成环网。

4.11.2 主要工程量

表.4.11-1 簕竹排水厂升级改造主要工程量表

| 序号 | 项目或费用名称 | 单位 | 数量 |
|----|---------|----|----|
|----|---------|----|----|

| A 安防系统 | | | |
|---------------|----------------------------------|---|----|
| 1 | 工业以太网交换机组 100/1000M 环网型 | 套 | 2 |
| 2 | 安防控制箱 W500*H800*D300 (mm), IP41 | 台 | 10 |
| 3 | 安防上位系统接入 (新增视频点位接入) | 项 | 1 |
| 4 | 室外彩色摄像机 1080P 焦距: 3-10.5mm | 台 | 20 |
| 5 | 室外彩色摄像机 1080P 焦距:2.7~12mm, 含室外立杆 | 台 | 20 |
| B 电缆管线 | | | |
| 1 | 信号电缆 KVV--450/750V 各种型号 | 批 | 1 |
| 2 | 电缆桥架/线槽 | 批 | 1 |
| 3 | 电缆保护管 | 批 | 1 |

4.12 塘厦凤凰水厂

4.12.1 改造网格絮凝池

凤凰水厂网格絮凝池现场网格已被拆除,本次改造将新增布置不锈钢网格,恢复现状网格絮凝池絮凝效果。

4.12.2 加药系统改造

本次改造仅对药剂投加系统进行升级改造,不再新增加药系统,对现状生产系统加药点更新,升级石灰投加系统,新设自来水管冲洗,避免管道堵塞。

4.12.3 变配电系统

2016年更换的高压配电柜,配水泵为软起动,软起动器经常出问题,有时还会造成高压跳闸全厂停电,已有3台软起动器无法维修改为直接起动;只剩下1#配水泵软起动器没拆除,但因经常无法软起已经改用直接起动,但这个软起动器也存在引起高压跳闸的风险。高压配电系统为进线双回路,但低压只有一台SCB9-500/10变压器。因此,变配电系统主要改造如下:

- (1) 增加一台变频器,630KW机组改成变频机组。
- (2) 拆除4台软起动器。
- (3) 增加一台500KVA变压器。

(4) 设备配电柜控制箱等老旧故障、功能配置、自控能力不足以及部分工信部高耗能淘汰产品进行更换。

4.12.4 自控系统

(1) 滤池PLC子站设备旧无配件,部分子站已经无法控制,对滤池PLC子站升级改造。

(2) 更换加药、配水 PLC 站，更换排泥车、活性炭 PLC 站，完善温度、压力监测等各类传感器，实现设备远程操控，全厂自动化系统集成。

4.12.5 厂区安防监控系统

厂区缺乏完善的安防监控系统。本方案拟在厂区户外重要节点安装室外安防摄像头，各工艺单体关键设备位置安装生产监控摄像头，围墙设置 1 套周界安防系统（电子围栏+摄像头），建立集安防与生产监控于一体的全厂安防监控系统。

4.12.6 主要工程量

表.4.12-1 塘厦凤凰水厂升级改造主要工程量表

| 序号 | 项目或费用名称 | 单位 | 数量 |
|----------|---------------------------------|----|----|
| A | 工艺设备 | | |
| | 石灰投加系统升级 | | |
| | 沉淀池网格更换 | | |
| B | 变配电系统 | | |
| | 500KVA 变压器 | 台 | 1 |
| | 630kW 变频器 | 台 | 1 |
| | 软启动器 | 只 | 4 |
| | 配电柜 GCK 800A 35KA/4S | 套 | 10 |
| | 控制箱 | 套 | 10 |
| C | 自控系统 | | |
| | 配水泵房 PLC 站 | 套 | 1 |
| | 加药 PLC 站 | 套 | 1 |
| | 次氯酸钠 PLC 站 | 套 | 1 |
| | 排泥车 PLC 站 | 套 | 4 |
| | 活性炭 PLC 站 | 套 | 1 |
| | 工控电脑 | 台 | 4 |
| | 组态软件 | 套 | 4 |
| | 上位机组态开发 | 项 | 1 |
| | 光纤网络 | 项 | 1 |
| D | 安防系统 | | |
| | 工业以太网交换机组 100/1000M 环网型 | 套 | 1 |
| | 安防控制箱 W500*H800*D300 (mm), IP41 | 台 | 1 |
| | 安防上位系统接入（新增视频点位接入） | 项 | 1 |
| | 室外彩色摄像机 1080P 焦距： 3-10.5mm | 台 | 10 |

| | | | |
|----------|----------------------------------|---|----|
| | 室外彩色摄像机 1080P 焦距:2.7~12mm, 含室外立杆 | 台 | 10 |
| E | 电缆管线 | | |
| | 电力电缆 ZB-YJV22-1kV- | 批 | 1 |
| | 控制电缆 KVVVP-450/750V | 批 | 1 |
| | 电缆桥架/线槽 | 批 | 1 |
| | 电缆保护管 | 批 | 1 |

4.13 塘厦中心水厂

4.13.1 工艺系统

(1) 滤池滤砂已使用多年，厚度已下降 10%以上，不符合《城镇供水厂运行、维护及安全技术规程》规定，本次升级改造补充滤砂。

(2) 加药系统改造自动投加系统完善，更换聚氯化铝 2 台计量泵。

4.13.2 排泥水处理

排泥水处理系统设计主要参数：沉淀池排泥水含水率 99-99.5%，处理后半干化污泥含水率低于 55%。

4.13.3 处理工艺流程

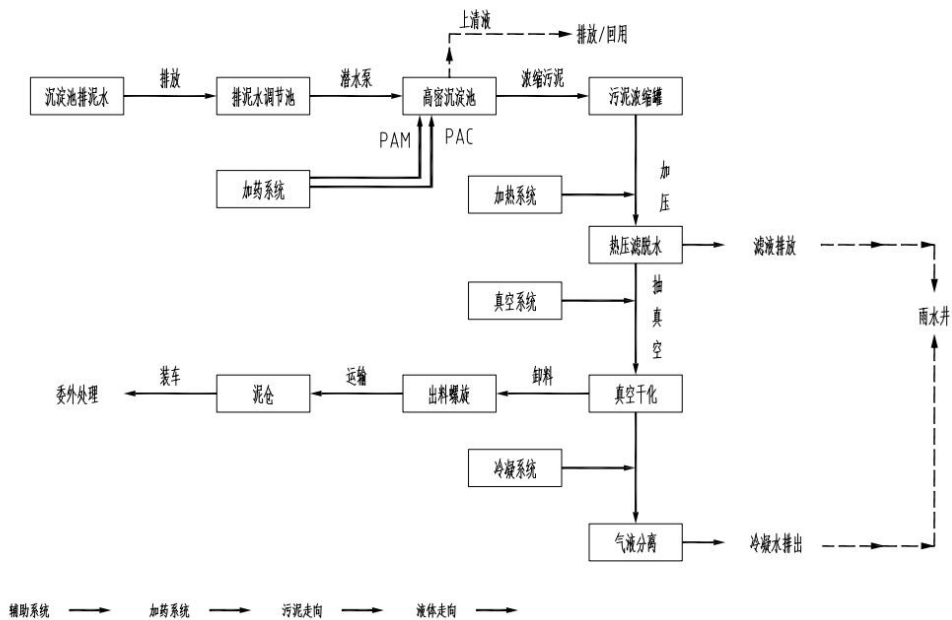


图 4.13-1 排泥水工艺流程图

工艺简介：一、二期排泥水通过泵抽排至新建的排泥水调节池，通过调节池进行储存，然后通过潜水泵送入新建的高密沉淀池，通过添加 PAM、PAC，促进污泥浓缩，浓缩后的污泥进入污泥脱水系统。污泥脱水工艺主要采用热压缩脱水+真空

干化技术。

4.13.4 新型水处理工艺试点

4.13.4.1 改造方案对比

针对中心水厂现状水处理工艺流程，其工艺改造方案可分为两种，一是维持现状处理工艺，将虹吸滤池改造为 V 型滤池，提升反冲洗效果，节约自用水量；二是将现有滤池拆除改造为超滤膜车间，尝试采用新工艺技术，提升出水水质标准。两种方案主要特点如下表所示。

表.4.13-2 超滤膜工艺与现状处理工艺对比表

| 项目 | 方案一 | 方案二 |
|------------|----------------------------------|--|
| 改造后水厂总规模 | 9 万 m ³ /d | 9 万 m ³ /d |
| 改造期间水厂供水能力 | 5~6 万 m ³ /d | 5~6 万 m ³ /d |
| 净水工艺 | 改造现状工艺虹吸滤池 折板/网格絮凝-斜管沉淀-V 型滤池 | 改造新增超滤膜车间 折板/网格絮凝-斜管沉淀-超滤膜 |
| V 型滤池设计滤速 | 8.0m/h | |
| 超滤膜通量 | | 40-60L/h·m ² (压力式) 5-40L/h·m ² (浸没式) |
| 有无新征用地 | 无 | 无 |
| 改造工程量 | 改造 1#、2#虹吸滤池 | 拆除改造 1#、2#虹吸滤池 |
| 优点 | 投资低：V 型滤池建设投资低于超滤膜车间。 | 1) 超滤截留粒径 0.01μm 的颗粒污染物，产水浊度能控制在 0.1NTU 以下； 2) 超滤对水中大分子有机物、胶体、微生物有较好去除效果； 3) 加氯加矾系统、膜处理药剂投加系统与膜处理车间整合，平面布置更紧凑。 |

| | | |
|-----------|-------------------------------|-------------------------|
| <p>缺点</p> | <p>1)产水浊度不能严格控制在0.1NTU以下。</p> | <p>1) 需做好超滤膜系统尾水处理。</p> |
|-----------|-------------------------------|-------------------------|

可行性：中心水厂规模较小，水源为东深水渠水（备用水源为牛眠埔水库、虾公岩水库），水质较好，适合作为混凝沉淀+超滤膜处理工艺的试点水厂。塘厦镇现有凤凰水厂 25 万 m³/天规模、中心水厂 9 万 m³/天规模、虾公岩水厂 10 万 m³/天规模、牛眠埔水厂 7 万 m³/天规模，水厂总设计规模达 51 万 m³/天，中心水厂改造期间可利于镇内其他水厂调度供水，对生产影响小，适合作为应用试点水厂开展改造。因此，计划将塘厦中心水厂一期虹吸滤池改造为超滤膜池，作为应用试点，研究混凝沉淀+超滤膜处理工艺的运行效果，进一步提升我司技术水平及科研能力，为推广应用奠定基础。

超滤(UF)膜工艺是一种使用半透膜从液体中去除颗粒和溶质的分离技术。该过程在比传统过滤更低的压力下运行，可以去除较大的分子，例如蛋白质、胶体和悬浮固体。在 UF 过程中，溶液被泵送通过孔径为 0.001 至 0.1 微米的膜。膜充当屏障，允许水和小溶质通过，同时保留较大的颗粒。

超滤膜可由多种材料制成，例如聚醚砜(PES)、聚偏二氟乙烯(PVDF)或醋酸纤维素(CA)这些材料具有不同的特性，例如耐化学性、机械强度和抗污垢性。

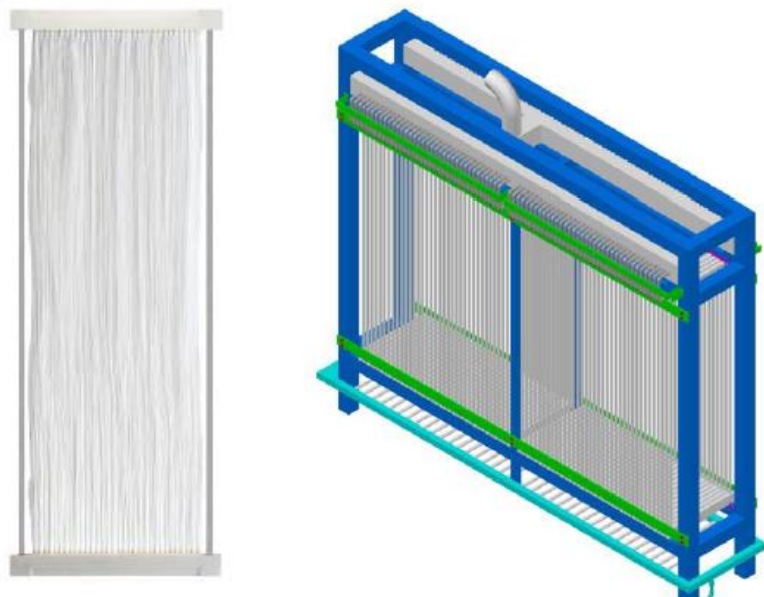


图 4.13-2 浸没式超滤膜及其组架照片

4.13.4.2 膜工艺特点

(1) 超滤膜系统能耗低，出产周期短，与传统工艺设备比较，运用超滤膜设备正常运转费用较低，能有用下降出产所带来的本钱，进步企业经济效益。

(2) 运用超滤膜处理进程无相变，对物猜中组成成分无任何不良影响，且纯化、别离和浓缩进程中一直处于常温状态，特别适用于热敏性物质的处理，彻底防止了高温对生物活性物质损坏这一坏处，有用保存原物料系统中的生物活性物质及营养成分。

(3) 水质安全，能去除水中各种有害杂质;对供水特发事情作用较好;出水口感较好;能下降水的硬度，煮水容器不结垢;

(4) 超滤膜系统工艺设计先进，集成化程度高，结构紧凑，占地面积少，工人劳动强度低，操作与保护简洁。

4.13.4.3 膜工艺改造方案

本工程拟在中心水厂现状处理工艺改造增加超滤膜处理工艺，利用现有反应沉淀池改造为超滤膜生产车间，本次超滤膜工艺采用浸没式超滤膜，可利用现状构筑物改造进行膜组件安装，不需新建膜车间，可有效提升水处理工艺能力。



改造方案为利用现有反应沉淀池及滤池构筑物改造为浸没式超滤膜车间 1 座，按设计规模 3 万 m^3/d 改造，设计膜通量 $5\text{-}40\text{L}/\text{h} \cdot \text{m}^2$ 。主要产水工艺流程如下图所示。

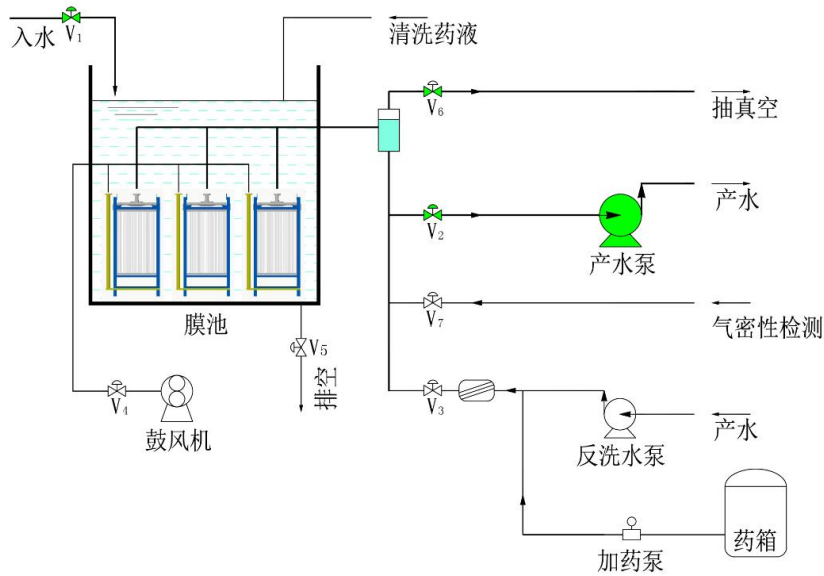


图 4.13-3 浸没式超滤膜工艺产水流程图

表.4.13-3 超滤膜工艺主要工程量表

| 序号 | 项目或费用名称 | 规格 | 单位 | 数量 | 备注 |
|----------|-----------------|---|----|-----|------|
| A | 膜池及膜组件 | | | | |
| 1 | 膜池 | 3 格，每格 4 组机架，单格膜池净尺寸： 4.9m×4.2m×4.7m | 座 | 1 | |
| 2 | 膜组件 | 有效膜面积 40m ² ，加衬型中空纤维帘式膜 | 件 | 840 | |
| 3 | 膜架 | 304 不锈钢，3.3m×0.7m×3.0m | 套 | 12 | |
| B | 产水系统 | | | | |
| 1 | 离心泵 | 480m ³ /h，15m，变频 | 套 | 4 | 三用一备 |
| 2 | 阀门 | DN300，PN1.0MPa | 套 | 1 | |
| 3 | 抽真空系统 | 配套汽水分离器、真空罐、真空 泵、仪表、电磁阀门 | 套 | 1 | |
| C | 反冲洗/清洗系统 | | | | |
| 1 | 离心泵 | 490m ³ /h，15m，变频 | 套 | 2 | |
| 2 | 反冲洗过滤器 | | 套 | 1 | |
| D | 空气系统 | 鼓风机 2 台及阀门 | 项 | 1 | |
| E | 化学清洗系统 | 清洗泵及加药系统 | 项 | 1 | |
| F | 仪表及自控系统 | pH 仪、浊度计等，真空表、压力表等 | 项 | 1 | |

4.13.5 电气自仪系统改造

(1) 变配电系统

厂内变压器老旧 2 台 S8，一台 S9，变压器均有渗油现象，并且有一台变压器出现过高温，吊芯检查维修。2 号电房配电柜老旧，无法电动储能。高压取水泵房

配电柜老旧，之前出现过接地开关无法拉开，高压接地故障；高压配电柜没有图纸和配件维修困难。

本次升级改造将对变压器、配电柜等实施更新改造，更换水泵房 8 台高压配电柜，11 台低压配柜，3 台变压器，保障现有变配电系统的安全稳定性。

(2) 自动化监控系统

监控系统设计采用开放的分布式控制系统，立足于系统的可靠性、先进性和适用性。水厂中控室可做到全厂运行管理的集中监视和控制。

监控系统按正常运行时现场无人或少人值守的原则设计。所有现场受控设备设三级控制：就地、现场 PLC 站和水厂中控室。

现场 PLC 站、中控室级均设有“手动/自动”两种控制方式，就地控制级设有“就地/遥控”两种方式。

新增配水 PLC 站、脱水机房 PLC 站、加药、次氯酸钠 PLC 站，完善温度、压力监测等各类传感器，实现设备远程操控，建立中控系统。

水厂内设置控制中心，配置上位监控系统，其具有辅助决策功能，并与公司调度中心通讯。水厂厂区通讯主干网采用 100Mbps 工业以太网环网，通讯介质为铠装多模光纤。

(4) 安防系统

为了方便日常管理，增强安全性和防范能力，设置水厂安防系统。安全防范系统包括：入侵报警、视频监控、门禁系统。

在厂区、构筑物内易燃、易爆、危险品放置点及重点生产岗位设视频监控点；在每个构筑物主要日常出入口设置门禁装置；在围墙处设置电子围栏。

在水厂中控室设置一台安防控制柜，并在中控室及门卫配置不同权限的安防工作站。在各生产建筑内设置安防控制箱汇总该生产建筑内外安防信号。中控室安防控制柜及各生产建筑物内安防控制箱通过单模光纤组成环网。

4.13.6 主要工程量

表.4.13-1 塘厦中心水厂升级改造主要工程量表

| 序号 | 项目或费用名称 | 单位 | 数量 |
|----|---------------------------|----------------|----|
| 一 | 工艺工程 | | |
| | 补充滤砂 石英砂 D=0.9mm, K =1.40 | m ³ | 50 |

| | | | |
|---|----------------------------------|---|----|
| | 自动投加系统改造 | 项 | 1 |
| | 计量泵 | 套 | 2 |
| | 排泥水处理系统（新增） | | |
| | 膜处理车间（新增） | | |
| 二 | 电气工程 | | |
| | 变压器 SCB14-1000kVA | 台 | 3 |
| | 高压配电柜 | 台 | 8 |
| | 低压配电柜 | 台 | 11 |
| 三 | 自控系统 | | |
| | 配水泵房 PLC 站 | 套 | 1 |
| | 加药 PLC 站 | 套 | 1 |
| | 次氯酸钠 PLC 站 | 套 | 1 |
| | 工控电脑 | 台 | 4 |
| | 组态软件 | 套 | 4 |
| | 上位机组态开发 | 项 | 1 |
| | 光纤网络 | 项 | 1 |
| | 数字计量泵 | 台 | 2 |
| 四 | 电缆系统 | | |
| | 电力电缆 ZB-YJV22-1kV- | 批 | 1 |
| | 控制电缆 KVVVP-450/750V | 批 | 1 |
| | 设备基础、支架、穿线管和接地线等热镀锌；10#槽钢 | 批 | 1 |
| | 电缆桥架（不锈钢线槽） | 批 | 1 |
| 五 | 安防系统 | | |
| | 工业以太网交换机组 100/1000M 环网型 | 套 | 2 |
| | 安防控制箱 W500*H800*D300 (mm), IP41 | 台 | 10 |
| | 安防上位系统接入（新增视频点位接入） | 项 | 1 |
| | 室外彩色摄像机 1080P 焦距： 3-10.5mm | 台 | 20 |
| | 室外彩色摄像机 1080P 焦距:2.7~12mm, 含室外立杆 | 台 | 20 |
| | 周界安防系统（脉冲电子围栏） | 项 | 1 |

4.14 塘厦虾公岩水厂

4.14.1 工艺系统

现用的网格、斜管均已出现损坏、坍塌，影响混凝效果，滤砂粒径、厚度均不

符合使用规范要求，容易出现滤后水浊度超内控值。

本次改造拟更换斜管，净尺寸为： $L \times B \times H = 21m \times 5m \times 1m$ ，共两组，补充滤砂约 50 方。

4.14.2 排泥水处理

排泥水处理系统设计主要参数：沉淀池排泥水含水率 99-99.5%，处理后半干化污泥含水率低于 55%。

4.14.2.1 处理工艺流程

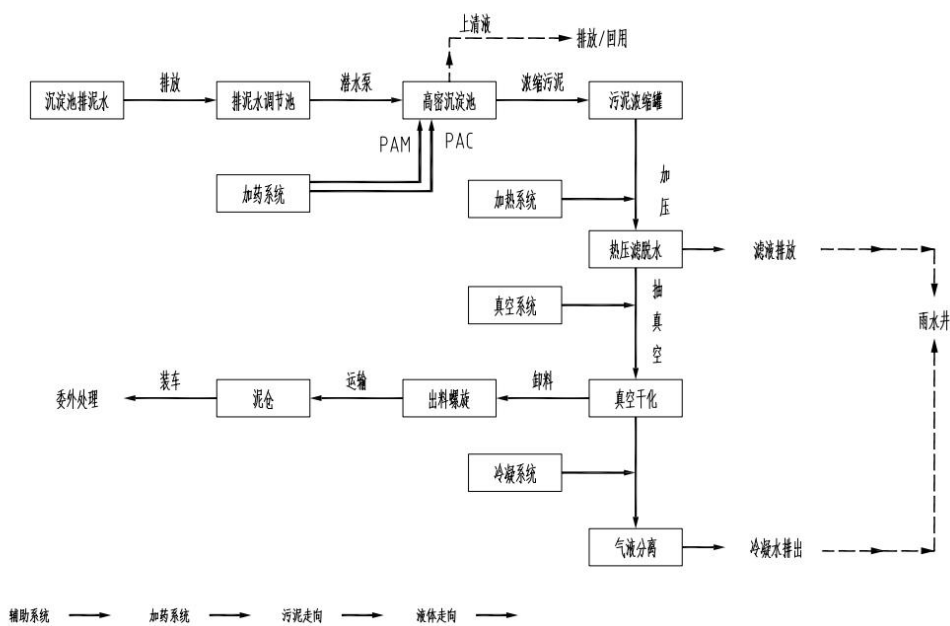


图 4.14-1 排泥水工艺流程图

工艺简介：一、二期排泥水通过泵抽排至新建的排泥水调节池，通过调节池进行储存，然后通过潜水泵送入新建的高密沉淀池，通过添加 PAM、PAC，促进污泥浓缩，浓缩后的污泥进入污泥脱水系统。污泥脱水工艺主要采用热压缩脱水+真空干化技术。

4.14.3 电气自仪系统改造

(1) 取水泵房配电系统更新改造，同时，更换配电柜等淘汰设备产品。

取水泵房配电柜老旧，已经无配件，合闸线圈支架外壳有裂缝。

取水泵房高压配电柜投运超 20 年，精度低，可靠性差，安全防护性差，属于淘汰产品，存在安全隐患，备品备件停产；低压配电柜单元数量不够，难以扩展增

加新设备，缺少远程监控、巡检功能，技术落后；取水机组为电抗器启动，可靠性差，属于淘汰产品，存在安全隐患。

(2) 更新加药、配水、滤池 PLC 站，完善温度、压力监测等各类传感器，实现设备远程操控。

一期沉淀池：沉淀池工艺新增单体 PLC 柜，现场设备、仪表等信号接入 PLC，PLC 电源就近引自单体配电柜，PLC 通过光纤接入中控室。

滤池：工艺新增反冲洗设备，反冲洗设备的电源引自就近单体配电柜。滤池现状无法实现自动反冲洗，主要靠人工反冲洗。

本次改造配合工艺对滤池的重要反冲洗阀门进行改造，改造为电磁阀或电动阀，当电磁阀打开破坏真空时，可实现自动反冲洗。滤池设置 1 套 PLC，将所有阀门信号接入 PLC 和中控室，最终实现滤池按照时间自动反冲洗和中控室远程反冲洗。

储液池：氯化铝溶液和次氯酸钠溶液的储液池新增超声波液位计，控制信号接入加药系统 PLC。

4.14.4 厂区安防系统

为了方便日常管理，增强安全性和防范能力，设置水厂安防系统。

安全防范系统包括：入侵报警、视频监控、门禁系统。在厂区、构筑物内易燃、易爆、危险品放置点及重点生产岗位设视频监控点；在每个构筑物主要日常出入口设置门禁装置；在围墙处设置电子围栏。在各生产建筑内设置安防控制箱汇总该生产建筑内外安防信号。中控室安防控制柜及各生产建筑物内安防控制箱通过单模光纤组成环网。

4.14.5 主要工程量

表.4.14-2 塘厦虾公岩水厂升级改造主要工程量表

| 序号 | 项目或费用名称 | 单位 | 数量 |
|----|----------------------|------|--------|
| A | 工艺系统 | | |
| | 更换斜管 管径 25mm 斜长 1.1m | m3 | 210 |
| | 补充滤料 石英砂 | m3 | 50 |
| | 排泥水处理系统（新增） | | |
| B | 电气工程 | m3/d | 100000 |
| | 高压配电柜 KYN28-10 | 只 | 11 |

| | | | |
|----------|----------------------------------|---|----|
| | 低压配电柜 GCK 800A 35KA/4S | 只 | 11 |
| C | 自控系统 | | |
| | 取水泵房 PLC 站 | 套 | 1 |
| | 配水泵房 PLC 站 | 套 | 1 |
| | 加药 PLC 站 | 套 | 1 |
| | 次氯酸钠 PLC 站 | 套 | 1 |
| | 上位机组态开发 | 项 | 1 |
| | 光纤网络 | 项 | 1 |
| D | 电缆系统 | | |
| | 电力电缆 ZB-YJV22-1kV- | 批 | 1 |
| | 控制电缆 KVV-450/750V | 批 | 1 |
| | 设备基础、支架、穿线管和接地线等热镀锌；10#槽钢 | 批 | 1 |
| | 电缆桥架（不锈钢线槽） | 批 | 1 |
| E | 安防系统 | | |
| | 工业以太网交换机组 100/1000M 环网型 | 套 | 2 |
| | 安防控制箱 W500*H800*D300 (mm), IP41 | 台 | 6 |
| | 安防上位系统接入（新增视频点位接入） | 项 | 1 |
| | 室外彩色摄像机 1080P 焦距：3-10.5mm | 台 | 20 |
| | 室外彩色摄像机 1080P 焦距：2.7~12mm, 含室外立杆 | 台 | 20 |
| | 周界安防系统（脉冲电子围栏） | 项 | 1 |

4.15 黄江水厂

4.15.1 工艺系统

- (1) 二、三生产线反应池底部排泥管道和网格改造。
- (2) 滤池滤砂已使用多年，厚度已下降 10%以上，本次改造需补充滤砂。

4.15.2 排泥水处理

排泥水处理系统设计主要参数：沉淀池排泥水含水率 99-99.5%，处理后半干化污泥含水率低于 55%。

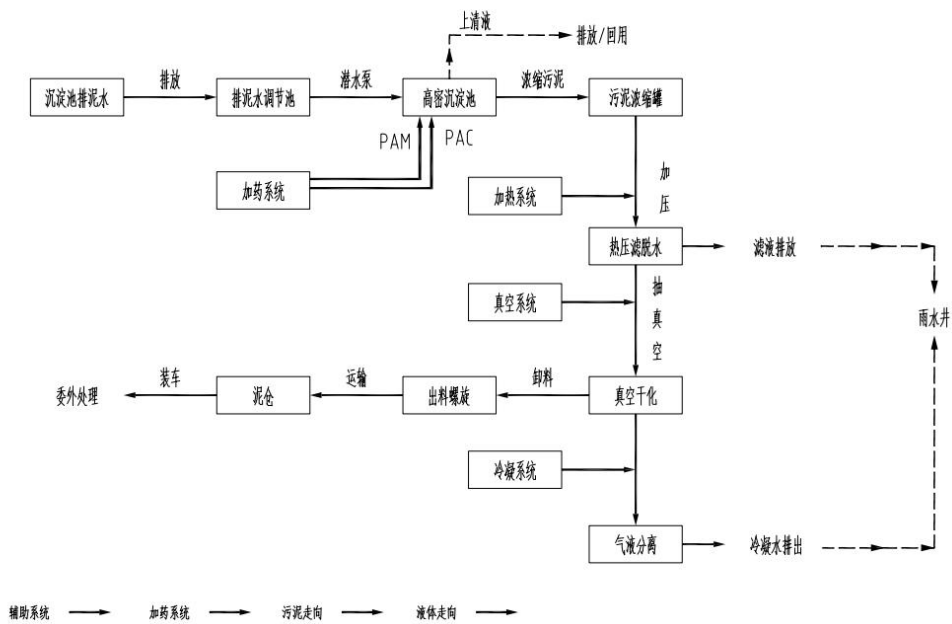


图 4.15-1 排泥水工艺流程图

工艺简介：一、二期排泥水通过泵抽排至新建的排泥水调节池，通过调节池进行储存，然后通过潜水泵送入新建的高密沉淀池，通过添加 PAM、PAC，促进污泥浓缩，浓缩后的污泥进入污泥脱水系统。污泥脱水工艺主要采用热压缩脱水+真空干化技术。

4.15.3 变配电系统

本次改造从提高配电系统安全可靠角度，解决设备老化、不符合规范、自控能力差等问题，并为实现远控、安全稳定运行奠定基础。

- (1) 一线配电房更换 1 变压器
- (2) 刁朗泵站本次改造需更换低压配电柜及 2 台变压器，新增加 2 台变频器。
- (3) 更换二、三期生产线 10 台高压配电柜；增加 1 变压器。

4.15.4 自控系统

更新二线滤池、三线滤池、投加、配水 PLC 站，更新排泥车 PLC 并完善排泥车 PLC 远程无线连接，新增一期配水，一期滤池，沉淀池 PLC 站，活性炭高锰酸钾 PLC 站，完善水泵温度、压力、电流等监测，升级原中控系统及工控电脑。

4.15.5 主要工程量

表.4.15-1 黄江水厂升级改造主要工程量表

| 序号 | 项目或费用名称 | 规格 | |
|----|---------|----|--|
|----|---------|----|--|

| | | | 单位 | 数量 |
|----------|-------------|-----------------------------------|----|----|
| A | 配电改造 | | | |
| 1 | 变频器 | LSMVM1000Z-100F/800 带手动旁路 | 套 | 2 |
| 2 | 高压配电柜 | KYN28-10 | 只 | 10 |
| 3 | 低压配电柜 | GCK 800A 35KA/4S | 只 | 12 |
| 4 | 变压器 | 10/0.4kV SCB14-400kVA | 台 | 4 |
| 5 | 动力电缆 | YJV-1KV 各种型号 | 批 | 1 |
| 6 | 控制电缆 | KVV--450/750V 各种型号 | 批 | 1 |
| 7 | 电缆桥架 | 不锈钢 W300xH150 | 米 | 15 |
| B | 工艺系统 | | | |
| 1 | 更换网格 | 按 12 万 m ³ /d 改造 | 套 | 1 |
| 2 | 排泥管改造 | 2 座, 单座按 6 万 m ³ /d 改造 | 套 | 1 |
| 3 | 补充滤砂 | 约 100m ³ | 项 | 1 |
| 4 | 排泥水处理系统 | | 项 | 1 |

表.4.15-2

4.16 谢岗第三水厂

4.16.1 工艺处理单元

一期 2002 年投产、二期 2007 年投产，现用的网格、均已出现损坏、坍塌，影响混凝效果。

现状水厂投加固体聚合氯化铝，粉尘多，增加溶解工序，对投加量把握难度大，大大降低了水质安全可靠，需将固体氯化铝改成液体氯化铝。

4.16.2 排泥水处理

排泥水处理系统设计主要参数：沉淀池排泥水含水率 99-99.5%，处理后半干化污泥含水率低于 55%。

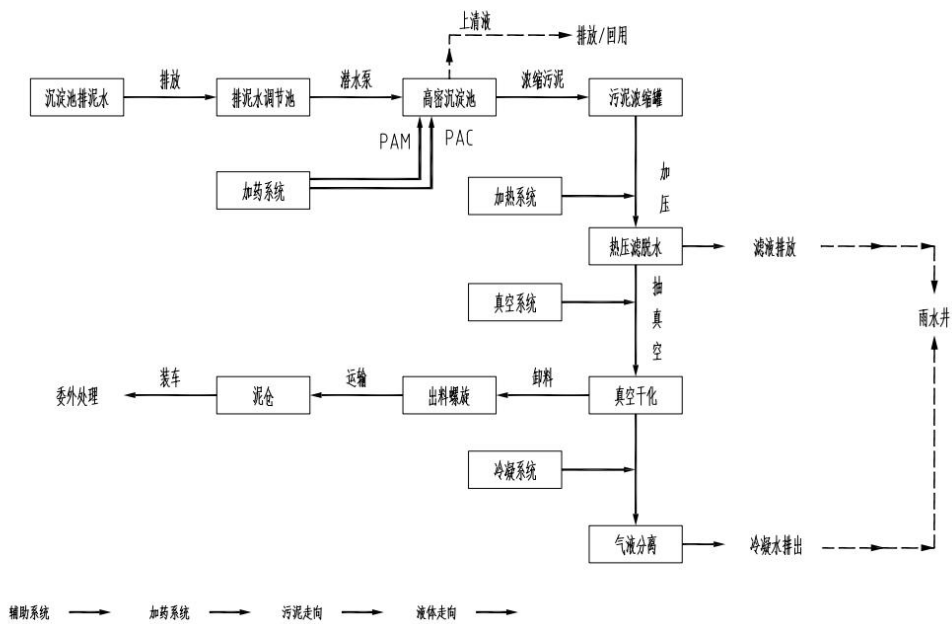


图 4.16-1 排泥水工艺流程图

工艺简介：一、二期排泥水通过泵抽排至新建的排泥水调节池，通过调节池进行储存，然后通过潜水泵送入新建的高密沉淀池，通过添加 PAM、PAC，促进污泥浓缩，浓缩后的污泥进入污泥脱水系统。污泥脱水工艺主要采用热压缩脱水+真空干化技术。

4.16.3 电气系统

现有 10kV、0.4kV 配电柜为 2006 年产品，已经投运 17 年，接近使用寿命，存在安全隐患，且设备迭代更新，现有 10kV、0.4kV 配电柜设备已经无法得到市场的备品备件支持，一旦现有设备故障无法修复，将面临无法取得相关备品备件导致停运的风险。电源现状进线为单回路电源进线，无双回路供电，厂区生产安全性低，难以通过自备发电机组（400kw）解决供电问题。若市电停电区域内供水不足 50%，且无法通过调水解决供水问题。

本次改造方案建议 10kV、0.4kV 配电柜更新改造，更换 9 台高压配电柜，6 台低压配电柜，6 台低压控制柜，增加 1 台变压器，并增加 1 回路备用 10kV 电源（现有高压室位置满足新增回路条件）。

4.16.4 自控系统

一期 2002 年投产、二期 2007 年投产，水厂 PLC 现有投加间、一期滤池、二期滤池和配水泵房 4 个站点，均为施耐德昆腾 140 系列 CPU，已投入运行多年，大部

份陈旧、老化，经了解，厂内使用的 PLC 型号已停产，且在市场上已难以买到备件，若 PLC 系统有故障将无法继续正常运行，无法保障系统的稳定性和可靠性。

全厂 PLC 系统及上位机系统更新改造，更换投加间并整合高锰酸钾系统、更换一期滤池、二期滤池和配水泵房 PLC 站，新增沉淀池 PLC 站、排泥车 PLC 并完善排泥车 PLC 远程无线连接，完善水泵温度、压力、电流等监测。

4.16.5 厂区视频监控系统

厂区现有视频监控系统，但电子围栏缺失，水厂安全可靠性低。本次改造增加厂区电子围栏系统。

4.16.6 主要工程量

表.4.16-1 谢岗第三水厂升级改造主要工程量表

| 序号 | 项目或费用名称 | 规格 | 单 | 数 |
|----|--------------|---|---|---|
| | | | 位 | 量 |
| A | 工艺系统 | | | |
| | 更换絮凝池网格 | | 项 | 1 |
| | 次氯酸钠、聚合氯化铝系统 | | 项 | 1 |
| | 排泥水处理系统 | | 项 | 1 |
| B | 电气系统 | | | |
| | 新增 10kV 电源 | | 项 | 1 |
| | 高压配电柜 | KYN28-10 | 只 | 9 |
| | 低压配电柜 | GCK 800A 35KA/4S | 只 | 6 |
| | 低压控制柜 | GCK 800A 35KA/4S | 只 | 6 |
| C | 自控系统 | | | |
| | 取水泵房 PLC 站 | CPU,电源模块, DI: 40, DO: 24, AI: 24, AO: 4, MODBUS 口 x1, 以太网口 x1 | 套 | 1 |
| | 配水泵房 PLC 站 | CPU,电源模块, DI: 64, DO: 32, AI: 64, AO: 4, MODBUS 口 x1, 以太网口 x1 | 套 | 1 |

| | | | | |
|----------|----------------|--|---|---|
| | 加聚氯化铝 PLC 站 | CPU,电源模块, DI: 104, DO: 72, AI: 32, AO: 16, MODBUS 口 x1, 以太网口 x1 | 套 | 1 |
| | 一期滤池 PLC 站 | CPU,电源模块, DI: 96, DO: 64, AI: 32, AO: 8, MODBUS 口 x1, 以太网口 x1 | 套 | 1 |
| | 二期滤池 PLC 站 | CPU,电源模块, DI: 96, DO: 64, AI: 32, AO: 8, MODBUS 口 x1, 以太网口 x1 | 套 | 1 |
| | 滤池反冲洗设备间 PLC 站 | CPU,电源模块, DI: 64, DO: 32, AI: 8, AO: 4, MODBUS 口 x1, 以太网口 x1 | 套 | 1 |
| | 排泥车 PLC 站 | CPU,电源模块, DI: 24, DO: 16, AI: 2, AO: 2, MODBUS 口 x1, 以太网口 x1, 远程无线连接 | 套 | 2 |
| | 沉淀池 PLC 站 | CPU,电源模块, DI: 16, DO: 16, MODBUS 口 x1, 以太网口 x1 | 套 | 2 |
| | 工控电脑 | 一流硬件配置 | 台 | 4 |
| | 组态软件 | 1 套开发版, 3 套运行版 | 套 | 4 |
| | 上位机组态开发 | | 项 | 1 |
| | 光纤网络 | 全厂 PLC 站光纤环网 | 项 | 1 |
| | 视频监控系统 | 1080P 包括高清镜头 焦距: 含高清镜头 3-10.5mm | 项 | 1 |
| | 电子围栏系统 | 900m 脉冲电子围栏 | 项 | 1 |
| D | 电缆 | | | |
| | 动力电缆 | YJV-1KV 各种型号 | 项 | 1 |
| | 控制电缆 | KVV--450/750V 各种型号 | 项 | 1 |

4.17 谢岗第二水厂

4.17.1 工艺系统

(1) 现状絮凝沉淀池网格板已使用多年, 已损坏或脱落, 排泥管、排泥阀使用多年已经出现严重的锈迹、堵塞及无法正常开闭, 影响水质, 并且滤砂已使用多年, 厚度已下降 10%以上, 不符合《城镇供水厂运行、维护及安全技术规程》规定。

本次升级改造增加更换网格板、排泥管、排泥阀, 同时, 更新补充虹吸滤池滤砂。

(2) 针对现状加药系统拟完善加药自动化控制系统, 对加药间进行改造。

4.17.1.1 厂区视频监控系统

目前监控没有全覆盖，存在监控盲区，没有电子围栏和防入侵系统，存在外人爬进水厂不被发现的安全隐患，本次升级改造增加电子围栏安防系统和厂区视频监控。

4.17.2 主要工程量

表.4.17-1 谢岗第二水厂升级改造主要工程量表

| 序号 | 项目或费用名称 | 规格 | | |
|----------|-------------|---------------------------------|----|----|
| | | | 单位 | 数量 |
| A | 工艺系统 | | | |
| 1 | 絮凝网格拆除新建 | L×B=1.6m×1.6m, 厚 20mm | 块 | 80 |
| 2 | 排泥管拆除更换 | DN150 | 套 | 10 |
| 3 | 排泥阀 | DN150 P=1.0MPa | 套 | 10 |
| 4 | 补充滤砂 | | 项 | 1 |
| 5 | 加药系统自动化改造 | | 项 | 1 |
| 6 | 加氯系统改造 | 规模 3 万 m ³ /d | 套 | 1 |
| 7 | 加矾系统改造 | 规模 3 万 m ³ /d | 套 | 1 |
| B | 电气系统 | | | |
| 1 | 控制电缆 | KVV--450/750V 各种型号 | 项 | 1 |
| 2 | 视频监控系统 | 1080P 包括高清镜头 焦距: 含高清镜头 3-10.5mm | 项 | 1 |
| 3 | 电子围栏系统 | 900m 脉冲电子围栏 | 项 | 1 |

表.4.17-2

4.18 桥头第二水厂

4.18.1 工艺系统

桥头镇自来水厂二厂，总设计规模为 6 万 m³/d，水源为东深供水工程。设一、二期制水工艺，其中一期制水工艺规模 2 万 m³/d，二期制水工艺规模 4 万 m³/d，目前实际最大生产产能约 5 万 m³/d。与桥头镇自来水厂三厂联网供水。

为提高桥头镇自来水厂二厂生产产能，实现桥头镇自来水厂二厂生产规模最大

化，减轻桥头三厂超负荷运行的供水压力，保障桥头镇供水安全工作。结合现状生产设施分析，近期拟对桥头镇自来水厂二厂进行升级改造。

(1) 现有次氯酸钠投药系统，两台投量 40L/h，一台 80L/h。2019 年投产至今，设备无变频功能、冲程为手动调节，无远控功能；现有聚氯化铝加药系统无远控功能，需要人员现场操作柜操作，较为耗费人力；投碱、投活性炭、高锰酸钾系统于 2012 年建好，至今已经 11 年，其中投高锰酸钾系统至今未使用过，投碱、投活性炭系统管道均堵塞严重，加药泵和加药设备维护量较少，出现不同程度的故障，且因二厂较少使用该三套系统，部分在用加药设备备件拆卸到桥头三厂使用，东深供水入水管更改后投碱、投活性炭、高锰酸钾系统投加点没有迁移到新的原水管入水口，均不能使用，需要升级改造。

本次改造为更换次氯酸钠计量泵，增加投次氯酸钠、投聚氯化铝远控控制功能；对投碱、投高锰酸钾、投活性炭系统进行升级改造并增加远控功能。

(2) 现状滤池滤砂已使用多年，厚度已下降 10%以上，不符合《城镇供水厂运行、维护及安全技术规程》规定，本次改造补充滤砂约 30 方。

(3) 针对取配水泵房现状使用水泵故障及损坏设备，将 10 台水泵及配套使用的进出水阀门进行升级改造，根据供水工况重新配置泵组，使泵组运行在高效供水区间，并增加远程控制功能，实现中控控制。

4.18.2 排泥水处理

排泥水处理系统设计主要参数：沉淀池排泥水含水率 99-99.5%，处理后半干化污泥含水率低于 55%。

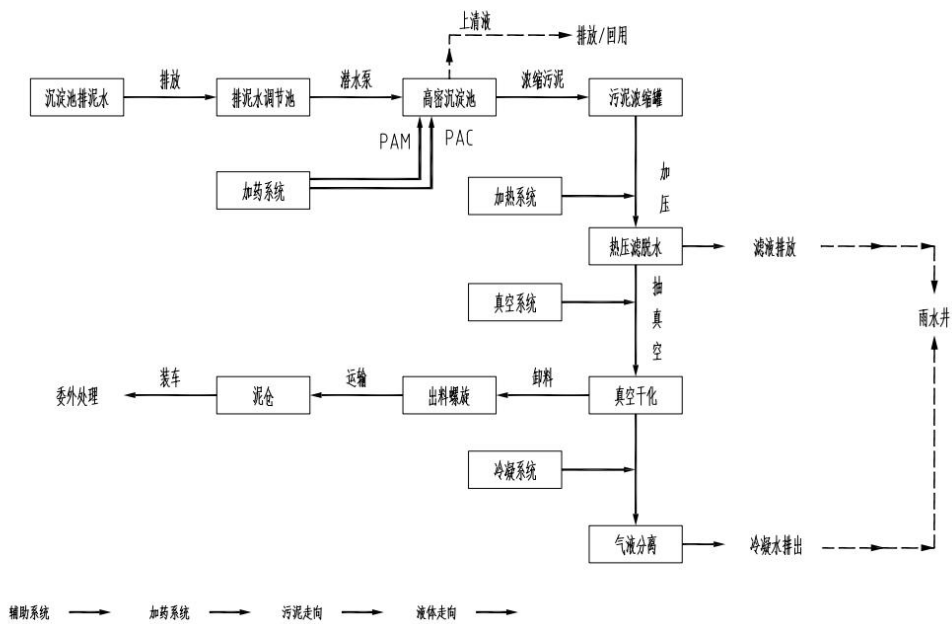


图 4.18-1 排泥水工艺流程图

工艺简介：一、二期排泥水通过泵抽排至新建的排泥水调节池，通过调节池进行储存，然后通过潜水泵送入新建的高密沉淀池，通过添加 PAM、PAC，促进污泥浓缩，浓缩后的污泥进入污泥脱水系统。污泥脱水工艺主要采用热压缩脱水+真空干化技术。

4.18.3 电气系统

厂内配电系统为 10kV 架空线路单回路进线，通过三台室外台架式变压器变压 0.4kV 后供厂内各设备用电。主要电气设备为三台油浸式变压器（2 台 400kVA，一台 250kVA）、15 台低压配电柜、4 台软启动柜，7 台配水机组及 6 台取水机组（电机已于 2015 年更新）。

存在问题：

- 1、变压器性能落后，属国家淘汰产品，室外放置，安全性差。
- 3 台室外台架式油浸式变压器使用年久，性能差，属工信部高耗能淘汰产品目录。室外放置受环境影响大，安全可靠性能差。
- 2、低压配电柜老旧、技术落后、安全性差。
- 15 台低压配电柜为早期产品，运行至今已有 20 多年。柜体老旧，无后柜门，带电铜排裸露，安全性差；未配置电气仪表，无法监控设备状态。

本次将对配电系统进行升级改造，更换 3 个变压器、15 台低压配电柜，12 台

低压控制柜，重新设计配电系统，并增加备用发电机接入口，提高供电可靠性，配置相关电气仪表，实现能耗计量及远程控制。

4.18.4 自控系统

水厂很多设备没有进行自动化设计，厂区无中控系统，导致需要大量的人力来运维水厂，虽现有次氯酸钠 PLC（2019 年）、加矾 PLC（2019 年）、二期滤池 PLC（2020 年），但水厂现状自控程度较低，工艺流程均为手动控制，如取水泵房机组、配水泵房机组、聚氯化铝等投加泵组、反冲洗系统、排泥设备等均未实现远程控制。

本次改造将新增配水、取水、排泥车、沉淀池、活性炭高锰酸钾 PLC 站、对加药、次氯酸钠 PLC、二期滤池 PLC 站进行更新优化，完善温度、压力监测等各类传感器，实现设备远程操控，增加中控上位机软件及中控电脑，建立中控系统。

4.18.5 厂区安防监控系统

目前监控没有全覆盖，存在监控盲区，没有电子围栏和入侵系统，存在外人爬进水厂不被发现的安全隐患，本次升级改造增加电子围栏安防系统和厂区视频监控。

4.18.6 主要工程量

表.4.18-1 桥头第二水厂升级改造主要工程量表

| 序号 | 项目或费用名称 | 规格 | 单位 | 数量 |
|----|----------------------|--|----|----|
| 一 | 工艺系统 | | | |
| 1 | 离心泵 | (Q=1120m ³ /h , H=16m , N=55kw) | 套 | 3 |
| 2 | 离心泵 | (Q=560m ³ /h , H=16m , N=40kw) | 套 | 2 |
| 3 | 手动蝶阀 (P=1.0MPa) | DN500 | 套 | 3 |
| 4 | 伸缩节、配套管配件 (P=1.0MPa) | DN500 | 套 | 3 |
| 5 | 手动蝶阀、电动蝶阀 (P=1.0MPa) | DN400 | 套 | 2 |
| 6 | 伸缩节、配套管配件 (P=1.0MPa) | DN400 | 套 | 2 |
| 7 | 止回阀 (P=1.0MPa) | DN400 | 套 | 2 |
| 9 | 水泵及设备基础拆除 | | 项 | 1 |
| 10 | 水泵控制箱 | | 套 | 5 |

| | | | | |
|------------|----------------------|--|---|----|
| 1 | 离心泵 | (Q=1300m ³ /h , H=65m , N=250kw) | 套 | 3 |
| 2 | 离心泵 | (Q=650m ³ /h , H=65m , N=60kw) | 套 | 2 |
| 3 | 手动蝶阀 (P=1.0MPa) | DN600 | 套 | 3 |
| 4 | 伸缩节、配套管配件 (P=1.0MPa) | DN600 | 套 | 3 |
| 5 | 手动蝶阀、电动蝶阀 (P=1.0MPa) | DN500 | 套 | 2 |
| 6 | 伸缩节、配套管配件 (P=1.0MPa) | DN500 | 套 | 2 |
| 7 | 止回阀 (P=1.0MPa) | DN500 | 套 | 2 |
| 8 | 水泵及设备基础拆除 | | 项 | 1 |
| 9 | 水泵控制箱 | 304 不锈钢 | 套 | 5 |
| | 投加系统升级改造 | | 项 | 1 |
| 1 | 新增计量泵 | | 项 | 1 |
| | 排泥水处理系统 | | 项 | 1 |
| F.1 | 电气系统维护及改造 | | | |
| 5 | 变压器 | 10/0.4kV SCB14-1000kVA | 台 | 3 |
| 10 | 低压配电柜 | GCK 800A 35KA/4S | 台 | 15 |
| 11 | 低压控制柜 | GCK 800A 35KA/4S | 台 | 12 |
| 17 | 动力电缆 | YJV-1KV 各种型号 | 米 | 50 |
| 19 | 电缆桥架 | 不锈钢 W600xH150 | 米 | 50 |
| F.2 | 自动化升级改造 | | | |
| | 取水泵房 PLC 站 | CPU,电源模块, DI: 112, DO: 64, AI: 56, AO: 4, MODBUS 口 x1, 以太网口 x1 | 套 | 1 |
| | 配水泵房 PLC 站 | CPU,电源模块, DI: 80, DO: 32, AI: 64, AO: 4, MODBUS 口 x1, 以太网口 x1 | 套 | 1 |
| | 加药 PLC 站 | CPU,电源模块, DI: 80, DO: 48, AI: 16, AO: 8, MODBUS 口 x1, 以太网口 x1 | 套 | 1 |
| | 次氯酸钠 PLC 站 | CPU,电源模块, DI: 48, DO: 32, AI: 16, AO: 8, MODBUS 口 x1, 以太网口 x1 | 套 | 1 |

| | | | |
|----------------|--|---|---|
| 排泥车 PLC 站 | CPU,电源模块, DI: 24, DO: 16, AI: 2, AO: 2, MODBUS 口 x1, 以太网口 x1, 远程无线连接 | 套 | 2 |
| 沉淀池 PLC 站 | CPU,电源模块, DI: 16, DO: 16, MODBUS 口 x1, 以太网口 x1 | 套 | 2 |
| 活性炭高锰酸钾站 PLC 站 | CPU,电源模块, DI: 48, DO: 32, AI: 16, AO: 8, MODBUS 口 x1, 以太网口 x1 | 套 | 1 |
| 工控电脑 | 一流硬件配置 | 台 | 4 |
| 组态软件 | 1 套开发版, 3 套运行版 | 套 | 4 |
| 上位机组态开发 | | 项 | 1 |
| 光纤网络 | 全厂 PLC 站光纤环网 | 项 | 1 |
| 控制电缆 | KVV--450/750V 各种型号 | 项 | 1 |
| 视频监控系统 | 1080P 包括高清镜头 焦距: 含高清镜头 3-10.5mm | 项 | 1 |
| 电子围栏系统 | 900m 脉冲电子围栏 | 项 | 1 |

4.19 桥头第三水厂

桥头镇第三水厂建于 2000 年, 位于东江南岸, 水源为东江干流水, 一期工程设计供水能力为 5 万 m^3/d , 于 2002 年 5 月投产使用。桥头镇第三水厂净水工艺流程为: 网格絮凝池—平流沉淀池—V 型滤池—清水池。第三水厂为桥头镇的核心供水水厂, 常超负荷运行, 承担了全镇大部分的供水任务。供水服务人口约 13.62 万, 水厂供水服务区域主要为桥头镇, 与桥头镇自来水厂二厂联网供水。水厂处于严重超负荷运转。设计制水能力 5 万 m^3/d , 超产产能约 7.55 万 m^3/d 。

4.19.1 工艺系统

(1) 沉淀池中网格出现变形、移位现象, 存在坍塌风险, 安全隐患较大, 影响絮凝效果。本次拟更换现状沉淀池网格。

(2) 现状排泥阀、滤池电磁阀门等设备于 2002 年开始使用, 至今已使用 21 年, 目前排泥阀等设备设施老旧漏水, 故障率高, 维修维护难度大, 且造成水资源浪费; 滤池电磁阀门使用时间长, 经常无法正常开关或开关信号无法反馈, 故障率高, 影响滤池正常生产和反冲, 无维修使用价值。

本次升级改造将更换现用排泥阀等老化设备、更换滤池阀门等电气自控设备。

(3) 现状滤池滤砂已使用多年，厚度已下降 10%以上，不符合《城镇供水厂运行、维护及安全技术规程》规定。本次改造将补充滤池滤砂。

(4) 对现状取水泵房、送水泵房水泵机组、以及配套使用的进水阀门、出水阀门、水泵机组控制柜进行更换，新增远程控制。

(5) 更换次氯酸钠计量泵，增加投次氯酸钠、投聚氯化铝远控控制功能；对投碱、投高锰酸钾、投活性炭系统进行升级改造并增加远控功能。

4.19.2 厂区安防监控系统

厂区没有视频监控系统不符合现行《安全防范工程设计标准》相关规定要求。本次改造将增加厂区安防监控系统。

4.19.3 自控系统

本次改造将在厂区自控系统新增配水、取水、活性炭高锰酸钾 PLC 站、对加药、次氯酸钠 PLC 站进行更新优化，更换滤池、排泥车 PLC 站，完善温度、压力监测等各类传感器，实现设备远程操控，增加中控上位机软件及中控电脑，建立中控系统。

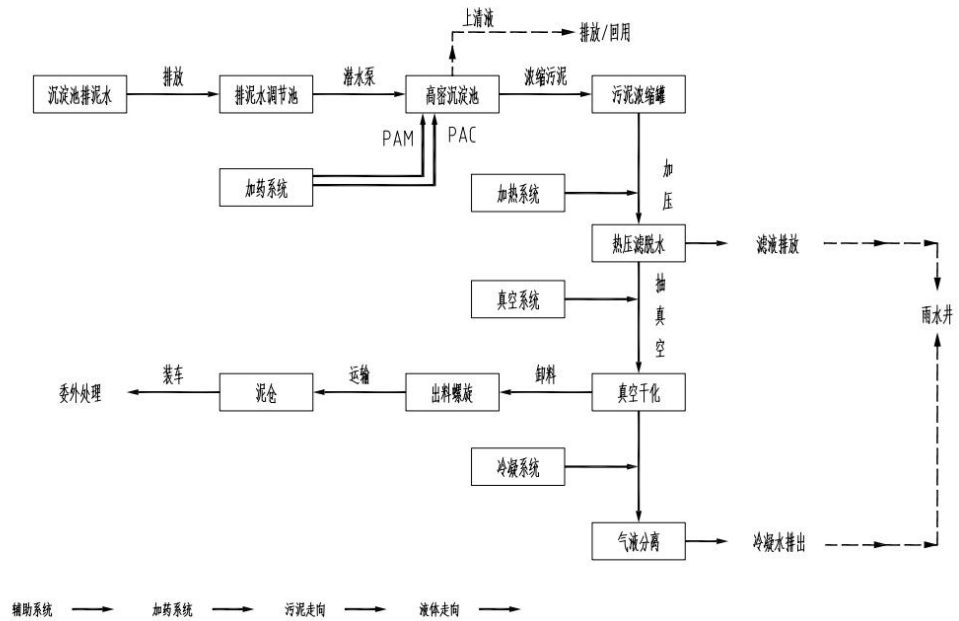
4.19.4 配电系统

配电系统设备从 2002 年使用至今已经有 21 年，其中取水变压器一台 400kVA 室外台架变，配水变压器一台 1600kVA，属工信部高耗能淘汰产品目录；高压配电柜、低压配电柜为淘汰产品，电气绝缘不合格，安全防护性、保护功能不达标。

本次将对配电系统进行升级改造，更换 2 台变压器、11 台低压配电柜，重新设计配电系统，并增加备用发电机接入口，提高供电可靠性，配置相关电气仪表，实现能耗计量及远程控制。

4.19.5 排泥水处理排泥水处理

排泥水处理系统设计主要参数：沉淀池排泥水含水率 99-99.5%，处理后半干化污泥含水率低于 55%。



排泥水工艺流程图

工艺简介：一、二期排泥水通过泵抽排至新建的排泥水调节池，通过调节池进行储存，然后通过潜水泵送入新建的高密沉淀池，通过添加 PAM、PAC，促进污泥浓缩浓缩后的污泥进入污泥脱水系统。污泥脱水工艺主要采用热压缩脱水+真空干化技术。

4.19.6 主要工程量

表.4.19-1 桥头第三水厂升级改造主要工程量表

| 序号 | 项目或费用名称 | 规格 | 单位 | 数量 |
|----|----------------------|---|----|----|
| | | | | |
| A | 电气系统维护及改造 | | | |
| 1 | 离心泵 | (Q=1750m ³ /h , H=17m , N=132kw) | 套 | 2 |
| 2 | 离心泵 | (Q=1260m ³ /h , H=16m , N=75kw) | 套 | 1 |
| 3 | 手动蝶阀 (P=1.0MPa) | DN800 | 套 | 2 |
| 4 | 手动蝶阀 (P=1.0MPa) | DN700 | 套 | 1 |
| 5 | 伸缩节、配套管配件 P=1.0MPa) | DN800 | 套 | 2 |
| 6 | 伸缩节、配套管配件 (P=1.0MPa) | DN700 | 套 | 1 |

| | | | | |
|----|---------------------|------------------------------|----|---------|
| 7 | 手动蝶阀、电动蝶阀(P=1.0MPa) | DN600 | 套 | 3 |
| 8 | 伸缩节、配套管配件(P=1.0MPa) | DN600 | 套 | 3 |
| 9 | 止回阀(P=1.0MPa) | DN600 | 套 | 3 |
| 11 | 水泵及设备基础拆除 | | 项 | 1 |
| 12 | 水泵控制箱 | 304 不锈钢 | 套 | 3 |
| 1 | 絮凝网格拆除新建 | (L×B=1.8m×1.6m, 厚 20mm) | 块 | 10 0 |
| 2 | 沉淀池斜管 | 直径 35mm, 斜长 1.0m | m2 | 48 0 |
| 3 | 出水指型槽 | (不锈钢) L=8m | 套 | 8 |
| 4 | 排泥管拆除更换 | DN150 | 套 | 10 |
| 5 | 排泥管拆除更换 | DN200 | 套 | 2 |
| 6 | 排泥阀(P=1.0MPa) | DN150 | 套 | 10 |
| 7 | 排泥阀(P=1.0MPa) | DN200 | 套 | 2 |
| 8 | 电动蝶阀 | DN350 | 套 | 8 |
| 9 | 电动蝶阀 | DN100 | 套 | 2 |
| 9 | 补充滤砂 | 约 40m3 | 项 | 1 |
| 1 | 离心泵 | Q=1500m3/h , H=50m , N=280kw | 套 | 2 |
| 2 | 离心泵 | Q=1170m3/h , H=65m , N=280kw | 套 | 2 |
| 3 | 手动蝶阀(P=1.0MPa) | DN600 | 套 | 2 |
| 4 | 伸缩节、配套管配件(P=1.0MPa) | DN600 | 套 | 2 |
| 5 | 手动蝶阀、电动蝶阀(P=1.0MPa) | DN500 | 套 | 4 |
| 6 | 伸缩节、配套管配件(P=1.0MPa) | DN500 | 套 | 4 |
| 7 | 止回阀(P=1.0MPa) | DN500 | 套 | 4 |
| 8 | 水泵及设备拆除 | | 项 | 1 |
| 9 | 水泵控制箱 | 304 不锈钢 | 套 | 4 |
| | 投加系统升级改造 | | 项 | 1 |
| 1 | 新增计量泵 | | 项 | 1 |

| | | | | |
|----------|------------------|---|---|----|
| 1 | 排泥水处理系统 | | 项 | 1 |
| B | 电气系统维护及改造 | | | |
| 1 | 高压电源进线柜 | KYN28-10 | 台 | 1 |
| 2 | 高压计量柜 | | 台 | 1 |
| 3 | 高压母线 PT 柜 | | 台 | 1 |
| 4 | 高压出线柜 | KYN28-10 | 台 | 2 |
| 5 | 变压器 | 10/0.4kV SCB14-1000kVA | 台 | 2 |
| 11 | 低压配电柜 | GCK 800A 35KA/4S | 台 | 11 |
| 18 | 电缆桥架 | 不锈钢 W600xH150 | 米 | 50 |
| C | 自动化升级 | | | |
| 1 | 取水泵房 PLC 站 | CPU, 电源模块, DI: 64, DO: 32, AI: 32, AO: 4, MODBUS 口 x1, 以太网口 x1 | 套 | 1 |
| 2 | 配水泵房 PLC 站 | CPU, 电源模块, DI: 80, DO: 32, AI: 64, AO: 4, MODBUS 口 x1, 以太网口 x1 | 套 | 1 |
| 3 | 加药 PLC 站 | CPU, 电源模块, DI: 80, DO: 48, AI: 16, AO: 8, MODBUS 口 x1, 以太网口 x1 | 套 | 1 |
| 4 | 次氯酸钠 PLC 站 | CPU, 电源模块, DI: 48, DO: 32, AI: 16, AO: 8, MODBUS 口 x1, 以太网口 x1 | 套 | 1 |
| 5 | 排泥车 PLC 站 | CPU, 电源模块, DI: 24, DO: 16, AI: 2, AO: 2, MODBUS 口 x1, 以太网口 x1, 远程无线连接 | 套 | 1 |
| 6 | 沉淀池 PLC 站 | CPU, 电源模块, DI: 16, DO: 16, MODBUS 口 x1, 以太网口 x1 | 套 | 1 |
| 7 | 活性炭高锰酸钾站 PLC 站 | CPU, 电源模块, DI: 48, DO: 32, AI: 16, AO: 8, MODBUS 口 x1, 以太网口 x1 | 套 | 1 |
| 8 | 工控电脑 | 一流硬件配置 | 台 | 4 |
| 9 | 组态软件 | 1 套开发版, 3 套运行版 | 套 | 4 |
| 10 | 上位机组态开发 | | 项 | 1 |
| 11 | 光纤网络 | 全厂 PLC 站光纤环网 | 项 | 1 |
| 17 | 控制电缆 | KVV--450/750V 各种型号 | 项 | 1 |
| 18 | 视频监控系統 | 1080P 包括高清镜头 焦距: 含高清镜头 3-10.5mm | 项 | 1 |

| | | | | |
|----|--------|-------------|---|---|
| 19 | 电子围栏系统 | 900m 脉冲电子围栏 | 项 | 1 |
|----|--------|-------------|---|---|

4.20 东莞市第三水厂

4.20.1 工艺设备系统

由于第三水厂水泵电机运行已有近 20 年，叶轮经过多次切削，部分叶轮气蚀严重者进行过更换，水泵效率较低，为提高水泵运行效率、提高水厂二级泵房运行调度灵活性，方案提出对二级泵房进行彻底改造：

第三水厂水泵机组更换改造的总体原则是保持三厂的 110 万方的供水能力和维持原设计参数 55 米扬程的出厂水压力，对第三水厂配水未改造 8 台机组中的 4 台机组进行更新改造（剩余的四台保留），二三期各做 2 台定速水泵机组，4 台水泵型号参数是一样的，配套更换 8 台老化的水泵 DN1000 进水阀门。

根据现状供水状况分析，近三年最高小时供水流量为 37200m³/h，新泵组条件下，开启 8 台大泵搭配变频调速，即可满足要求。

由于泵组改造限制条件较多，情况较为复杂，本方案提出初步设想，相关方案后续现场测量完成后进一步深化。

第三水厂一期和三期反冲洗泵房共有 14 台 DN500--DN800 手动阀门，都因使用年限较久存在内漏现象（1997 年投入生产，至今使用了 23 年）。目前第三水厂已购买有 DN800 两台手动阀拟更换，但是由于场地限制，无法依靠厂内机修进行更换，暂时搁置。本方案将剩下的 4 台 DN600 手动蝶阀更换为新阀，并安装搁置的 DN800 两台手动阀。

三水厂滤池中的调节型气动蝶阀和开关型气动蝶阀使用年限已久（一期 1997 年投产使用、二期 1999 年投产使用、三期 2001 年投产使用，一期滤池已使用 23 年、二期滤池已使用 21 年、三期滤池已使用 19 年），滤池滤池阀门气缸缸壁与活塞壁磨损严重，一二期气缸的气缸齿轮、齿条、气缸轴材质为钢材，锈蚀严重，甚至已经无法维修。滤池全部定位器不带锁止功能，在整个工作过程中一直存漏气，当信号突然中断时会自动回归零位。本方案更换为新的 36 台 DN450 调节型气动蝶阀、10 台 DN500 调节型气动蝶阀、46 台 DN500 开关型气动蝶阀、46 台 DN300 开关型气动蝶阀。新阀门所使用的气缸缸体材质为铝活金、轴采用不锈钢，内部结构为拔叉式；阀门定位器通过两线制 4-20mA 信号驱动内部电磁阀实现开度按电流信

号比例调节，当电流信号突然中断时能保持阀门开度不变，保障生产安全。

4.20.2 配单系统

(1) 电源

本次改造工程各单体仍为二级负荷且负荷容量没有变化，各单体仍保留各自电源不变。

(2) 取水泵房、配水泵房 10kV 系统及配电装置

本次改造工程将取水泵房及配水泵房变电所内现有 10kV 开关柜全部废除后更新为新 10kV 开关柜，取水泵房、配水泵房 10kV 系统接线方式优化，取消所用变柜，出线回路与原系统保持一致。

10kV 配电装置采用金属铠装中置移开式开关柜，配弹簧操作机构真空断路器。10kV 主母线额定电流为 1250A，短时耐受电流为 25kA/4S；进线及母联柜断路器额定电流为 1250A，出线断路器为 1250A，开断能力为 25kA。开关柜控制、信号、储能电源为 DC220V；加热、照明等辅助电源为 AC220V。

10kV 开关柜布置利用现有 10/10kV 配电间，并利用已有 10kV 开关柜土建位置进行布置。

(3) 变电所操作电源

变电所内现有 2 套（一用一备）直流屏，本次改造工程将原有直流屏更新为新直流屏，新直流屏采用 DC220V 直流屏（高频开关电源模块 N+2 冗余模式供电，免维护蓄电池后备，电池容量 60AH）作为 10kV 开关柜控制电源。新直流屏仍设置在低配间内。

(4) 继电保护

变电所内现状为继电器式继电保护，本次随 10kV 开关柜一并改为微机继电保护。

10kV 进线开关:短延时电流速断主保护、定时限过电流保护作用于跳闸，并设置接地保护。

10kV 分段开关:短延时电流速断主保护、定时限过电流保护作用于跳闸，合闸后解除。

10kV 电机馈电:低电压保护、电流速断、反时限过电流保护、零序保护作用于跳闸。并额外设置过负荷、低电压、过电压用于变频器旁路运行时电机保护，并设

置压板进行功能投退。

继电保护装置采用测控保护一体化微机数字继电器，保护装置就地分布于10kV开关柜，对每个回路实施继电保护、电量参数测量、状态信号采集和数据变送，并通过现场总线上传自动化系统。

(5) 无功补偿

配水泵房12台定速电机，现状采用集中补偿方式并由人工进行投切，本次改造将12台定速电机其中4台改为变频，4台定速电机更新。针对取、配水定速电机，将原有电容器组废除，改造为电动机就地单机补偿的方式，电容器随水泵同步投切或手动投切，高压电容器组设置在原电容室内。

(6) 防雷接地

本次泵房变电所改造利用已有防雷接地系统并进行现场复核，如已损坏不满足要求则重新设置防雷接地系统。

(7) 低压系统

低压系统配电柜改造采用抽出式开关柜，对主要负荷单元安装多功能仪表进行远程监控。投加车间电源柜及一二三期滤池PLC柜增加一路备用电源，改为一用一备供电模式，电源柜可自动或手动切换电源。

4.20.3 工艺系统

补充滤池滤砂。滤砂已使用多年，厚度已下降10%以上，不符合《城镇供水厂运行、维护及安全技术规程》规定。

4.20.4 主要工程量

表.4.20-1 第三水厂升级改造主要工程量表

| 序号 | 名称 | 型号规格 | 单位 | 数量 | 备注 |
|--------------------|----------------|--------------------|----|-----|------|
| 三水厂电气工程材料清单 | | | | | |
| 一 | 取水高压室 | | 项 | 1 | |
| 1 | 10kV 开关柜 (含综保) | 10kV-1250A-25kA/4S | 台 | 18 | |
| 2 | 开关柜配套母线桥 | 10kV 1250A 25kA/4s | 米 | 25 | |
| 3 | 直流屏 | GK 型, DC220V, 60AH | 套 | 1 | |
| 4 | 动力电缆 | ZB-YJV22-10kV 3X70 | 米 | 500 | 水泵电源 |

| | | | | | |
|----------|----------------|--|----------|----------|------|
| 5 | 低压开关柜 | 抽屉柜: 0.4kV 25kA/1S | 台 | 5 | |
| 6 | 检修配电箱 | | 套 | 2 | |
| 7 | 动电电缆 | YJV-1kV 3x25+2x16 | 米 | 100 | |
| 8 | 动电电缆 | YJV-1kV 3x25+2x16 | 米 | 150 | |
| 9 | 配电变压器 | SCB14-160kVA , 10 ± 2 × 2.5%/0.4kV, 干式 | 台 | 2 | |
| 二 | 取水电容器室 | | 项 | 1 | |
| 1 | 电容补偿柜 | 10kV, 550kVar (配电抗器) | 台 | 8 | |
| 2 | 低压电容补偿器 | 0.4kV, SVG | 台 | 1 | |
| 3 | 动力电缆 | ZB-YJV-10kV 3X70 | 米 | 200 | |
| 三 | 一期配水高压室 | | 项 | 1 | |
| 1 | 10kV 开关柜 (含综保) | 10kV—1250A—25kA/4S | 台 | 27 | |
| 2 | 开关柜配套母线桥 | 10kV 1250A 25kA/4s | 米 | 25 | |
| 3 | 动力电缆 | ZB-YJV22-10kV 3X70 | 米 | 1000 | 水泵电源 |
| 4 | 低压开关柜 | 抽屉柜: 0.4kV 25kA/1S | 台 | 8 | |
| 5 | 直流屏 | GK 型, DC220V, 60AH | 套 | 1 | |
| 6 | 低压电容补偿器 | 0.4kV, SVG | 台 | 2 | |
| 四 | 配水电容器室 | | 项 | 1 | |
| 1 | 10kV 就地补偿柜 | 10kV, 350kVar (配电抗器) | 台 | 8 | |
| 2 | 10kV 变频器柜 | 10kV /1250KW | 台 | 4 | |
| 3 | 配电控制箱 | | 台 | 6 | |
| 4 | 动力电缆 | ZB-YJV22-10kV 3X70 | 米 | 300 | |
| 5 | 控制电缆 | KVVP-450/750V-10x1.5 | 米 | 600 | |
| 五 | 一期滤池 | | | | |
| 1 | 低压开关柜 | 抽屉柜: 0.4kV25kA/1S | 台 | 2 | |
| 2 | 动力电缆 | YJV-1kV 3x185+2x150 | 米 | 320 | |
| 3 | 检修配电箱 | | 套 | 2 | |
| 4 | 动电电缆 | YJV-1kV 3x25+2x16 | 米 | 200 | |
| 六 | 二期滤池 | | | | |
| 1 | 低压开关柜 | 抽屉柜: 0.4kV25kA/1S | 台 | 1 | |
| 2 | 动力电缆 | YJV-1kV 4x50+1x35 | 米 | 130 | |

| | | | | | |
|--------------------|-------------|---|-------|-----|----------------|
| 3 | 检修配电箱 | | 套 | 2 | |
| 4 | 动电电缆 | YJV-1kV 3x25+2x16 | 米 | 200 | |
| 七 | 三期滤池 | | | | |
| 1 | 低压开关柜 | 抽屉柜：0.4kV25kA/1S | 台 | 9 | |
| 2 | 低压电容补偿器 | 0.4kV, SVG | 台 | 2 | |
| 3 | 配电变压器 | SCB13-400kVA , 10 ± 2 × 2.5%/0.4kV, 干式 | 台 | 2 | |
| 4 | 检修配电箱 | | 套 | 5 | |
| 5 | 动电电缆 | YJV-1kV 3x25+2x16 | 米 | 400 | |
| 6 | 动电电缆 | YJV22-1kV 4x35 | 米 | 400 | |
| 八 | 投加 | | | | |
| 1 | 动力电缆 | YJV-1kV 4x50+1x35 | 米 | 400 | |
| 2 | 动力电缆 | YJV-1kV 4x50+1x35 | 米 | 230 | |
| 3 | 检修配电箱 | | 套 | 2 | |
| 4 | 动电电缆 | YJV-1kV 3x25+2x16 | 米 | 150 | |
| 三水厂自控工程材料清单 | | | | | |
| 网络安全 | | | | | |
| 1 | 网络安全设备 | | 项 | 1 | |
| 2 | 监测审计平台 | | 台 | 1 | 含软件 |
| 3 | 统一安全管理平台 | | 台 | 1 | |
| 4 | 工业防火墙 | | 套 | 1 | 现有防火墙若能匹配, 则留用 |
| 5 | 主机防控安全软件 | | 套 | 5 | 服务器及上位机安装 |
| 6 | 摄像机 | | 台 | 87 | |
| 7 | 一二期投矾泵 | 机械计量泵, 投加能力 2600 升/小时 | 台 | 3 | |
| 8 | 余氯仪 | 膜电极法, 0-5 毫克/升 | 台 | 8 | |
| 第三水厂工艺材料清单 | | | | | |
| 1 | 卧式离心泵 | Q=5070m ³ /h H=52m, P=1000kw | 泵主体铸铁 | 台 | 4 |
| | 配套高压电机 | | | 台 | 4 |
| 2 | 调节型气动蝶阀 | DN450, PN10, 法兰连接, 不锈钢阀板, 驱动方式: 气动, 阀门开启角度: 90°, 配套相应连接碳钢螺栓和丁腈橡胶密封圈, 配套气缸 | 缸体铝合金 | 台 | 32 |

| | | | | | | |
|----|-----------|---|--------|---|----|--|
| 3 | 双法兰松套传力接头 | C2F型, DN450, PN10, 主体材质, 配套相应连接碳钢螺栓和丁腈橡胶密封圈 | 球墨铸铁 | 个 | 32 | |
| 4 | 法兰 | DN450, PN10, GB/T 9112~9124-2010, 凸面板式平焊 | 碳钢 | | 32 | |
| 5 | 调节型气动蝶阀 | DN500, PN10, 法兰连接, 不锈钢阀板, 驱动方式: 气动, 阀门开启角度: 90°, 配套相应连接碳钢螺栓和丁腈橡胶密封圈, 配套气缸 | 缸体铝合金 | 只 | 10 | |
| 6 | 开关型气动蝶阀 | DN500, PN10, 法兰连接, 不锈钢阀板, 驱动方式: 气动, 阀门开启角度: 90°, 配套相应连接碳钢螺栓和丁腈橡胶密封圈, 配套气缸 | 缸体铝合金 | 只 | 42 | |
| 7 | 双法兰松套传力接头 | C2F型, DN500, PN10, 主体材质: 配套相应连接碳钢螺栓和丁腈橡胶密封圈 | 球墨铸铁 | | 32 | |
| 8 | 法兰 | DN500, PN10, GB/T 9112~9124-2010, 凸面板式平焊 | 碳钢 | | 32 | |
| 9 | 开关型气动蝶阀 | DN350, PN10, 法兰连接, 不锈钢阀板, 驱动方式: 气动, 阀门开启角度: 90°, 配套相应连接碳钢螺栓和丁腈橡胶密封圈, 配套气缸 | 缸体铝合金 | | 46 | |
| 10 | 双法兰松套传力接头 | C2F型, DN350, PN10, 主体材质: 配套相应连接碳钢螺栓和丁腈橡胶密封圈 | 球墨铸铁 | | 46 | |
| 11 | 法兰 | DN350, PN10, GB/T 9112~9124-2010, 凸面板式平焊 | 碳钢 | | 46 | |
| 12 | 手动蝶阀 | DN600, PN10, 阀体材质: 球墨铸铁, 卧式, 法兰连接, 配套相应连接碳钢螺栓和丁腈橡胶密封圈 | 阀体球墨铸铁 | 台 | 2 | |
| 13 | 双法兰松套传力接头 | DN600, PN10, GB/T 9112~9124-2010, 凸面板式平焊 | 碳钢 | 台 | 2 | |
| 14 | 法兰 | DN600, PN10, GB/T 9112~9124-2010, 凸面板式平焊 | 碳钢 | 片 | 2 | |
| 20 | 手动蝶阀 | DN800 | | 台 | 2 | |
| 21 | 闸阀 | DN300, PN10, 阀体为球墨铸铁材质, 弹性座封、暗杆型手轮, 连接方式: 法兰连接, 配套相应连接碳 | 阀体球墨铸铁 | 台 | 28 | |

| | | | | | | |
|----|-----------|---|--------|---|----|--|
| | | 钢螺栓和丁腈橡胶密封圈 | | | | |
| 22 | 蝶阀 | DN300, PN10, 阀体为球墨铸铁材质, 连接方式: 法兰连接, 配套相应连接碳钢螺栓和丁腈橡胶密封圈 | 阀体球墨铸铁 | 台 | 32 | |
| 23 | 手动蝶阀 | DN1000, PN10, 阀体材质: 球墨铸铁, 立式, 法兰连接, 配套相应连接碳钢螺栓和丁腈橡胶密封圈 | | 台 | 8 | |
| 24 | 双法兰松套传力接头 | C2F型, DN1000, PN10, 主体材质: 球墨铸铁, 配套相应连接碳钢螺栓和丁腈橡胶密封圈 | | 台 | 8 | |
| 25 | 法兰 | 碳钢, DN1000, PN10, GB/T 9112~9124-2010, 凸面板式平焊 | | 个 | 8 | |
| 26 | 手动蝶阀 | DN1200, PN10, 阀体材质: 球墨铸铁, 立式, 法兰连接, 配套相应连接碳钢螺栓和丁腈橡胶密封圈 | | 台 | 8 | |
| 27 | 双法兰松套传力接头 | C2F型, DN1200, PN10, 主体材质: 球墨铸铁, 配套相应连接碳钢螺栓和丁腈橡胶密封圈 | | 台 | 8 | |
| 28 | 法兰 | 碳钢, DN1200, PN10, GB/T 9112~9124-2010, 凸面板式平焊 | | 个 | 8 | |
| 29 | 手动蝶阀 | DN500, PN10, 阀体材质: 球墨铸铁, 卧式, 法兰连接, 配套相应连接碳钢螺栓和丁腈橡胶密封圈 | | 台 | 3 | |
| 30 | 手动蝶阀 | DN600, PN10, 阀体材质: 球墨铸铁, 卧式, 法兰连接, 配套相应连接碳钢螺栓和丁腈橡胶密封圈 | | 台 | 3 | |
| 31 | 电动蝶阀 | 电动开关型, DN500, PN10, 阀体材质: 球墨铸铁, 卧式, 法兰连接, 电机参数: 380V, 50Hz, 开关阀时间少于1分钟, 无需配操作电箱, 配套相应连接碳钢螺栓和丁腈橡胶密封圈 | | 台 | 3 | |
| 32 | 蝶式止回阀 | DN500, PN10, 材质: 球墨铸铁, 水力控制阀瓣开关, 连接方式: 对夹式连接, 配套相应连接碳钢螺栓 | | 台 | 3 | |
| 33 | 双法兰松套传力接头 | C2F型, DN500, PN10, 主体材质: 球墨铸铁, 配套相应连接碳钢螺栓和丁腈橡胶密封圈 | | 台 | 3 | |
| 34 | 双法兰松套 | C2F型, DN600, PN10, 主 | | 台 | 3 | |

| | | | | | | |
|----|------------|--|-------|---|---|--|
| | 传力接头 | 体材质：球墨铸铁，配套相应连接碳钢螺栓和丁腈橡胶密封圈 | | | | |
| 35 | 法兰 | 碳钢，DN500，PN10，GB/T 9112~9124-2010，凸面板式平焊 | | 个 | 6 | |
| 36 | 法兰 | 碳钢，DN600，PN10，GB/T 9112~9124-2010，凸面板式平焊 | | 个 | 6 | |
| 37 | 手动蝶阀 | DN1600，PN10，阀体材质：球墨铸铁，立式，法兰连接，配套相应连接碳钢螺栓和丁腈橡胶密封圈 | | 台 | 2 | |
| 38 | 双法兰松套传力接头 | C2F型，DN1600，PN10，主体材质：球墨铸铁，配套相应连接碳钢螺栓和丁腈橡胶密封圈 | | 台 | 2 | |
| 39 | 反冲洗泵（需配电机） | 型号：500S22，四川新达水泵厂 | 泵主体铸铁 | | 2 | |
| 40 | 反冲洗泵（需配电机） | 型号：14MN-16A，上海凯士比水泵 | 泵主体铸铁 | 台 | 3 | |
| 42 | 鼓风机（需配电机） | HD824，联合品牌 | | 台 | 2 | |
| 43 | 鼓风机（需配电机） | RB-LP80，ROBUSCHI_鲁布斯奇 | | 台 | 2 | |

4.21 东莞市第四水厂

4.21.1 工艺设备系统

第四水厂一期滤池（于 2001 年投入使用，至今已使用 21 年）清水阀（DN600）、水冲阀（DN600），二期滤池（于 2005 年投入使用，至今已使用 17 年）清水阀（DN600），阀门存在密封老化变形问题，关闭状态下有阀门卡死的情况，轴密封磨损，有外漏，特别是二期滤池的清水阀均有外漏问题。（该设备为气动蝶阀，更换时只更换阀门部分），本方案更换 36 台 DN600 蝶阀。

二期滤池反冲洗泵出水电动蝶阀（DN600），反冲洗泵进水手动蝶阀（DN600），反冲洗泵出水总管手动及电动蝶阀（DN800），反冲洗泵进水总管手动蝶阀（DN1000），门阀阀板密封为硬密封，阀板为铸钢材质（无防腐涂层），使用多年后，阀板已有一定的腐蚀，阀门内漏严重，个别阀门的轴封失效，有外漏的问题。本方案更换 2 台 DN600 电动蝶阀和 3 台 DN600 手动蝶阀、更换 2 台 DN800 电动蝶阀和 2 台 DN800 手动蝶阀、更换 2 台 DN1000 手动蝶阀。

二期配水泵房配水泵的静音式止回阀和电动蝶阀使用年限达 17 年，内部零件

已有一定的磨损，阀门密封磨损内漏严重，本方案更换 1 台 DN1200 静音式止回阀和 1 台 DN1200 电动蝶阀。

一期反冲洗水泵，于 2001 年投入使用，至今已使用 21 年，2 用 1 备，现均出现油箱漏油、进水，叶轮腐蚀严重，本方案更换 2 台反冲洗水泵机组。

一期滤池反冲洗泵出水电动蝶阀（DN600），出水止回阀（DN600），反冲洗泵进水手动蝶阀（DN500），于 2001 年投入使用，至今已使用 21 年，阀门阀板已有一定的腐蚀，阀门内漏严重，本方案更换 1 台 DN600 电动蝶阀、1 台 DN600 蝶形对夹式止回阀和 3 台 DN500 手动蝶阀。

二期 6#反应池进水手动蝶阀，于 2005 年投入使用，至今已使用约 17 年，阀门位于井下密闭空间且为手动式，阀门存在密封老化变形问题，手动开关时阀板紧且有异响，本方案更换 1 台 DN1400 手动蝶阀。

一期 1#与 2#反应池进水管的连通阀（DN1400），二期 3#4#反应池与 5#6#反应池进水管的连通阀（DN1800），阀门均位于井下密闭空间且为手动式开关控制，为保证水厂生产过程中及时配合调度供水，保证安全生产，本方案把 2 台手动蝶阀改造为电动蝶阀。

4.21.2 配电系统

(1) 电源

本次改造工程各单体仍为二级负荷且负荷容量没有变化，各单体仍保留各自电源不变。

(2) 一期配水泵房 10kV 系统及配电装置

本次改造工程将一期配水泵房变电所内现有 10kV 开关柜全部废除后更新为新 10kV 开关柜，10kV 系统仍维持原接线方式，取消所用变柜，其余出线回路与原系统保持一致。原所用变提供的电源改为由厂区就近 380V 低配系统提供。

10kV 配电装置采用金属铠装中置移开式开关柜，配弹簧操作机构真空断路器。10kV 主母线额定电流为 1250A，短时耐受电流为 25kA/4S；进线及母联柜断路器额定电流为 1250A，出线断路器为 1250A，开断能力为 25kA。开关柜控制、信号、储能电源为 DC220V；加热、照明等辅助电源为 AC220V。

10kV 开关柜布置利用现有 10kV 配电间，并利用已有 10kV 开关柜土建位置进行布置。

(3) 变电所操作电源

变电所内现有一套直流屏，本次改造工程将原有直流屏更新为新直流屏，新直流屏采用 DC220V 直流屏（高频开关电源模块 N+2 冗余模式供电，免维护蓄电池后备，电池容量 100AH）作为 10kV 开关柜控制电源。新直流屏仍设置在低配间内。

(4) 继电保护

变电所内现状为继电器式继电保护，本次随 10kV 开关柜一并改为微机继电保护。

10kV 进线开关:短延时电流速断主保护、定时限过电流保护作用于跳闸，并设置接地保护。

10kV 分段开关:短延时电流速断主保护、定时限过电流保护作用于跳闸，合闸后解除。

10kV 电机馈电:低电压保护、电流速断、反时限过电流保护、零序保护作用于跳闸。并额外设置过负荷、低电压、过电压用于变频器旁路运行时电机保护，并设置压板进行功能投退。

继电保护装置采用测控保护一体化微机数字继电器，保护装置就地分布于 10kV 开关柜，对每个回路实施继电保护、电量参数测量、状态信号采集和数据变送，并通过现场总线上传自动化系统。

(5) 一期配水泵房 2 台定速电机，本次改造为采用软启动方式。

(6) 无功补偿

配水泵房 2 台定速电机，现状采用集中补偿方式并由人工进行投切。针对配水定速电机，将原有电容器组废除，改造为电动机就地单机补偿的方式，电容器随水泵同步投切或手动投切，高压电容器组设置在原电容室内。

(7) 防雷接地

本次泵房变电所改造利用已有防雷接地系统并进行现场复核，如已损坏不满足要求则重新设置防雷接地系统。

(8) 一期配水泵房 4 台 S9 系列油浸式变压器，选用节能型、不低于 S13 系列变压器。

(9) 一期低压系统配电柜（配水成套低压柜、滤池成套低压柜、投加成套低压柜、反冲洗系统控制柜等）改造采用抽出式开关柜，对主要负荷单元安装多功能

仪表进行远程监控。

(10) 对一二期电机、阀门就地控制箱进行更换改造。

(11) 二期配水泵房 10kV 开关柜综合保护装置采用与本次改造一期 10kV 开关柜相同的产品。

(12) 对二期配水泵房 9#、11#两台高压变频器进行更换改造。

4.21.3 自控系统

一期自控设备于 2001 年投入使用，PLC 为 GE90-30 系列，已停产，备件已无法采购，在用完库存的备件后，无法保证正常生产；中控室上位机软件为 CIMPLICITY HMI 5.0，只授权单核 CPU 且无法在 windows xp 以上版本操作系统运行，现支持 windows xp 操作系统的电脑已淘汰，无法采购。二期自控设备于 2005 年投入使用，PLC 为西门子 S7-300 系列，上位机软件为 IFIX 5.9。两套上位机软件分别独立监控一期、二期设备，无法满足整合全厂设备的监控要求。

本次升级改造将更新所有原 PLC 机柜，使一期和二期实现统一管理，更换下来的西门子模块调配给第五水厂使用；新建的光纤网络需要将新建的取水泵房考虑进去，另现取水泵房建议不再改造，但光纤网络仍需更新。

完善配水泵房各机泵的出口压力、温度、电力参数采集设备，进行数据采集；“加药间-一期加药”、“加药间-二期加药+加药间-二期加药远程 io 站”、投锰间、次氯酸钠间分设 PLC 站；二期强排间距离二期滤池近千米，已现场独立建站，信号接入环网；增加配水泵房真空引水系统自动控制；

完善沉淀池吸泥行车控制，实现中控室对行车的远程控制；

完善各 PLC 控制地点的 UPS 不间断电源，实现电池在线监测；

自控系统升级，更新目前单机版系统为 C/S 网络版冗余系统；

增加生产运维管理应用系统；提升中控室监控管理功能；

增加网络安全管理平台；

新建全厂光纤环网系统，更新各站点工业网络交换机；

4.21.4 工艺系统

一期投矾使用的 2 台 JAC 双投机械隔膜计量泵更新为 2 台数字计量泵。二期投矾使用的 3 台 ALLDOS 双投液压隔膜计量泵更新为 3 台数字计量泵。

4.21.5 主要工程量

表.4.21-1 第四水厂升级改造主要工程量表

| 序号 | 名称 | 型号规格 | 单位 | 数量 | 备注 |
|--------------------|-----------------|---|----------|----------|------|
| 四水厂电气工程材料清单 | | | | | |
| 一 | 一期配水高压室 | | 项 | 1 | |
| 1 | 10kV 开关柜 (含综保) | 10kV-1250A-25kA/4S | 台 | 26 | |
| 2 | 开关柜配套母线桥 | 10kV 1250A 25kA/4s | 米 | 30 | |
| 3 | 动力电缆 | ZB-YJV22-10kV 3X95 | 米 | 400 | |
| 4 | 软起动器 | 10kV 配 1250kW 电机 | 台 | 2 | 水泵电源 |
| 5 | 配电控制箱 | 电机、阀门就地控制箱 | 台 | 4 | |
| 6 | 动力电缆 | YJV-1kV 5x16 | 米 | 1000 | |
| 7 | 控制电缆 | KVVP-450/750V-10x1.5 | 米 | 1500 | 水泵电源 |
| 8 | 低压开关柜 | MNS 抽屉柜: 0.4kV 25kA/1S (提供双路电源的设施具有停电自动切换功能的双电源供电功能, 其中 3 台反冲洗柜和 2 台鼓风机柜安装软启动器, 电容补偿柜采用 SVG 类型) | 台 | 37 | |
| 9 | 配电变压器 | SCB14 (15) -800kVA, 10±2×2.5%/0.4kV, 干式变压器带铝合金外壳, 防护等级: IP2X, 侧面为 IP4X, GB20052-2020《三相配电变压器能效限定值及能效等级》的规定的 1 级及以上能效产品。 | 台 | 2 | |
| 10 | 配电变压器 | SCB14 (15) -250kVA, 10±2×2.5%/0.4kV, 干式变压器带铝合金外壳, 防护等级: IP2X, 侧面为 IP4X, GB20052-2020《三相配电变压器能效限定值及能效等级》的规定的 1 级及以上能效产品。 | 台 | 2 | |
| 11 | 直流屏 | GK 型, DC220V, 100AH | 套 | 1 | |
| 12 | 一期滤池阀门控制柜 | | 台 | 2 | |
| 13 | 一期滤池反冲泵、鼓风机动力电缆 | YJV-1kV -3X185+1X95 | 米 | 500 | |
| 14 | 动力电缆 | YJV-1kV -1X185 | 米 | 400 | |
| 15 | 动力电缆 | YJV-1kV -5X4 | 米 | 500 | |
| 16 | 控制电缆 | KVV-450/750V-20x1.5 | 米 | 1000 | |
| 二 | 二期配水高压室 | | 项 | 1 | |
| 1 | 开关柜综合保护装置 | | 台 | 20 | |
| 2 | 高压变频器 | 配套 10kV/1600kW 鼠笼式异步电 | 台 | 2 | |

| | | | | | |
|--------------------|---------------------------------|---|---|-----|--|
| | | 机, 3相, 变频器散热方式: 纯水冷, 功率因数 ≥ 0.97 , 变频器效率 $\geq 96\%$, 谐波 $\leq 4\%$, 绝缘等级H级, 保护等级: IP31, 系统接地方式: 中性点不接地, 过载能力: 120%/2min、150%立即保护, 平均无故障工作时间 $\geq 35000\text{H}$, 控制方式: 空间矢量控制、异步无速度传感器矢量控制技术, 中文人机液晶屏界面, 具有多种通信协议。(含备件4个功率单元) | | | |
| 3 | 配电控制箱 | 电机、阀门就地控制箱 | 台 | 12 | |
| 4 | 动力电缆 | YJV-1kV -5X4 | 米 | 500 | |
| 5 | 控制电缆 | KVVP-450/750V-10x1.5 | 米 | 500 | |
| 6 | 动力电缆 | ZB-YJV22-10kV 3X120 | 米 | 300 | |
| 三 | 一期配水电容室 | | 项 | 1 | |
| 1 | 高压电容器 | 10kV, 550kVar (配电抗器) | 台 | 2 | |
| 2 | 高压电缆 | ZB-YJV22-10kV 3X50 | 米 | 150 | |
| 四水厂自控工程材料清单 | | | | | |
| PLC 系统 | | | | | |
| 1 | 加药间-一期加药 PLC 主站 | CPU 模块 AI:40, AO:16, DI:128, DO:80 | 套 | 1 | |
| 2 | 加药间-二期加药 PLC 主站 | CPU 模块 AI:16, AO:8, DI:80, DO:48 | 套 | 1 | |
| 3 | 加药间-二期加药远程 IO 站 (二期加药 PLCI/O 站) | AI:32, AO:8, DI:48, DO:48 | 套 | 1 | |
| 4 | 投碱系统 PLC 主站 | CPU 模块 AI:16, AO:8, DI:64, DO:48 | 套 | 1 | |
| 5 | 一期投锰站 PLC 主站 | CPU 模块 AI:8, AO:8, DI:64, DO:32 | 套 | 1 | |
| 6 | 一期配水泵房 PLC 主站 | CPU 模块、电源模块 (双机热备) AI:80, AO:8, DI:96, DO:32, MODBUS 口 x2 | 套 | 1 | |

| | | | | | |
|-------|----------------------------|---|---|----|-------|
| 7 | 二期配水泵房 PLC 主站 | CPU 模块、电源模块（双机热备） AI:64,AO:8,DI:112,DO:48,MODBUS 口 x2 | 套 | 1 | |
| 8 | 一期滤池 PLC 主站 | CPU 模块、电源模块 AI: 24、AO: 8、DI: 80、DO: 32, MODBUS 口 x1 | 套 | 1 | |
| 9 | 一期滤池 PLC 子站(与 一期滤池主站通信) | CPU 模块 AI: 8、AO:8、DI: 16、 DO: 16 | 套 | 14 | |
| 10 | 二期滤池 PLC 主站 | CPU 模块、电源模块 AI: 24、AO: 8、DI: 64、DO: 16 | 套 | 1 | |
| 11 | 二期滤池 PLC 子站(与 二期滤池主站通信) | CPU 模块 AI: 16、AO:8、DI: 32、 DO: 32 | 套 | 8 | |
| 12 | 二期排水池主站 | CPU 模块、电源模块 AI: 8、AO: 8、 DI: 56、DO: 32 | 套 | 1 | |
| 14 | 投次氯酸钠主站 | CPU 模块、电源模块 AI: 48、AO: 40、DI: 144、DO: 112 | 套 | 1 | |
| 15 | 抽真空 PLC 子站(一期 配水) | CPU 模块 AI:8, AO:8,DI:32,DO:16 以太网口 x1,MODBUS 口 x2 | 套 | 1 | |
| 16 | 抽真空 PLC 子站(二期 配水) | CPU 模块 AI:8, AO:8,DI:32,DO:16 以太网口 x1,MODBUS 口 x2 | 套 | 1 | |
| 17 | 一期排水池主站 | CPU 模块 AI:8, AO:8,DI:32,DO:24 以太网口 x1,MODBUS 口 x2 | 套 | 1 | |
| 18 | 各类电缆 | | 批 | 1 | |
| 上位机系统 | | | | | |
| 1 | 操作员站 | 一流硬件配置,包含正版操作系统 及客户端软件运行版(无限点数) | 套 | 3 | 硬件+软件 |
| 2 | 工程师站 | 一流硬件配置,包含正版操作系统 | 套 | 2 | 硬件+软件 |

| | | | | | |
|-------------------|---------|---|---|------|--------|
| | | 及客户端软件开发版（无限点数） | | | |
| 3 | 编程笔记本电脑 | 一流硬件配置,包含正版操作系统及 PLC 编程软件 | 套 | 1 | 硬件+软件 |
| 4 | 上位机组态开发 | 将厂区各 PLC 站、新提升泵房及取水头部的组态接入。 | 套 | 1 | 软件二次开发 |
| 5 | 数据库服务器 | 硬件+开发版组态软件+数据库软件 | 套 | 2 | 硬件+软件 |
| 厂区 | | | | | |
| 1 | 单模光缆 | 铠装单模 24 芯光缆 | 米 | 2500 | |
| 第四水厂工艺材料清单 | | | | | |
| 1 | 蝶阀阀体 | DN600, PN10, 连接方式: 对夹式 | 台 | 20 | |
| 2 | 电动蝶阀 | DN600, PN6 | 台 | 2 | |
| 3 | 手动蝶阀 | DN600, PN6 | 台 | 3 | |
| 4 | 手动蝶阀 | DN800, PN6 | 台 | 2 | |
| 5 | 电动蝶阀 | DN800, PN6 | 台 | 2 | |
| 6 | 手动蝶阀 | DN1000, PN6 | 台 | 2 | |
| 7 | 蝶阀阀体 | DN600, PN10, 连接方式: 对夹式 | 台 | 16 | |
| 8 | 电动蝶阀 | DN600, PN6, 软密封, 卧式, 连接方式: 法兰式 | 台 | 1 | |
| 9 | 蝶式止回阀 | DN600, PN10, 连接方式: 对夹式 | 台 | 1 | |
| 10 | 手动蝶阀 | DN500, PN10, 卧式, 连接方式: 法兰式 | 台 | 3 | |
| 11 | 立式排污泵 | 功率: 90KW, 扬程: 13M, 流量: 1500m ³ /h, 转速: 990r/min | 台 | 2 | |
| 12 | 静音止回阀 | DN1200, PN10 | 台 | 1 | |
| 13 | 电动蝶阀 | DN1200, PN10, 软密封, 立式, 连接方式: 法兰式 | 台 | 1 | |
| 14 | 手动蝶阀改造 | 手动蝶阀改造为电动控制方式, 原蝶阀规格: DN1400, 软密封, 立式, 法兰式, 要求加装电动头, 阀门传动轴加长约 3m, 带现场控制箱。 | 台 | 1 | |
| 15 | 手动蝶阀改造 | 手动蝶阀改造为电动控制方式, 原蝶阀规格: DN1800, 软密封, 立式, 法兰式, 要求加装电动头, 阀门传动轴加长约 3m, 带现场控制箱。 | 台 | 1 | |
| 16 | 手动蝶阀 | DN1400, PN6。 | 台 | 1 | |
| 17 | 投矾计量泵 | 20-2000L/h | 台 | 4 | |

4.22 东莞市第五水厂

4.22.1 配电系统

(1) 电源

本次改造各单体仍为二级负荷且取水泵房负荷容量没有变化, 配水泵房在原有

基础上扩容 800kVA，满足用电负荷需求，以保证高可靠性供电。

(2) 一二期取水泵房、配水泵房变电所 10kV 系统及配电装置

1) 将一期取水泵房变电所内现有一二期机组 10kV 开关柜全部废除后更新为新 10kV 开关柜，取消计量柜，I、II 段各设一个备用柜，10kV 进线电源供电方式不变，并更新机组现场控制箱、配电箱、电容柜、电机电容动力电缆、控制电缆、配电箱电源电缆。重新设计分布一期取水泵房 5 台高压电机负荷，交叉分布在 I、II 段高压母排上（高压机组的低压阀门电源对应分布在 I、II 段低压母排上），1#、3#机组和 5#机组（供二期）分布在 I 段高压母排上；2#机组和 4#机组（供二期）分布在 II 段高压母排上；向二期取水泵房变电所供电的 1#电源和向排泥水项目变电所供电的 1#电源分布在 I 段高压母排上；向二期取水泵房变电所供电的 2#电源和向排泥水项目变电所供电的 2#电源分布在 II 段高压母排上，大大降低母排检修、高压电源转线等工作对供水带来的影响。

2) 将二期取水泵房变电所内现有二期机组 10kV 开关柜全部废除后更新为新 10kV 开关柜，取消计量进线柜，I、II 段各设一个备用柜。10kV 进线电源供电方式不变，并更新机组现场控制箱、配电箱、电容柜、电机电容动力电缆、控制电缆、配电箱电源电缆、I 段高压进线电缆（原电缆为埋地顺河边走、受过损伤，改为走电缆沟）。重新设计分布二期取水 6 台高压电机负荷，交叉分布在 I、II 段高压母排上（高压机组的低压阀门电源对应分布在 I、II 段低压母排上），1#、3#（供横沥）和 5#机组分布在 I 段高压母排上；2#（供横沥）、4#和 6#机组分布在 II 段高压母排上，大大降低母排检修、高压电源转线等工作对供水带来的影响。一二期取水泵房需将系统功率因数由现 0.93 提高至 0.96，为此需对各机组电容配置进行设计。

3) 将配水泵房变电所内现有一二期机组 10kV 开关柜全部废除后更新为新 10kV 开关柜，取消计量柜，I、II 段各设一个备用柜，10kV 进线电源供电方式不变，并更新机组现场控制箱、配电箱、电容柜、电机电容动力电缆、控制电缆、配电箱电源电缆。重新设计分布一二期配水 10 台高压电机负荷，交叉分布在 I、II 段高压母排上（高压机组的低压阀门电源对应分布在 I、II 段低压母排上），一期 1#、3#和二期 1#、3#、5#分布在 I 段高压母排上；一期 2#、4#和二期 2#、4#、6#分布在 II 段高压母排上，大大降低母排检修、高压电源转线等工作对供水带来的影响。

4) 一二期取水泵房机组、变压器统一编号，即机组从 1#到 11#、变压器从 1#

到 4#。一二期配水泵房机组、变压器统一编号，即机组从 1#到 10#、变压器从 1#到 2#。

5) 将一期配水泵房 1#机组改造为变频器机组、将二期配水泵房 2#、3#机组 4.16kV 罗宾康变频器更新为同规格变频器。

6) 10kV 配电装置采用金属铠装中置移动式开关柜，配弹簧操作机构真空断路器。10kV 主母线额定电流为 1250A，短时耐受电流为 25kA/4S；进线及母联柜断路器额定电流为 1250A，出线断路器为 1250A，开断能力为 25kA。开关柜控制、信号、储能电源为 DC220V；加热、照明等辅助电源为 AC220V。电机高压柜有“本柜、机旁、PLC”控制方式切换开关，并预留有提供给 PLC 的控制、信号接线端子。

7) 10kV 开关柜布置利用现有 10kV 配电间，并利用已有 10kV 开关柜土建位置进行布置。建议一二期取水、配水泵房变电所更新的高压柜、真空断路器以及微机综合保护装置厂家、规格、型号一致，有利减少其备品规格及数量。

(3) 变电所操作电源

本次改造更新三套直流屏（一期取水泵房变电所、二期取水泵房变电所、配水泵房变电所），新直流屏采用 DC220V 直流屏（高频开关电源模块 N+2 冗余模式供电，免维护蓄电池后备，电池容量 100AH）作为 10kV 开关柜控制、保护电源。

(4) 继电保护

1) 进线电源柜为继电器式继电保护，本次随 10kV 开关柜一并改为微机综合保护。

2) 10kV 进线开关:短延时电流速断主保护、定时限过电流保护作用于跳闸，并设置接地保护。

3) 10kV 分段开关:短延时电流速断主保护、定时限过电流保护作用于跳闸，合闸后解除。

4) 10kV 电机馈电:低电压保护、电流速断、定时限过流保护、零序保护作用于跳闸。额外设置过负荷、低电压、过电压用于变频器旁路运行时电机保护，并设置压板进行功能投；每个电机柜的低电压保护电源线路应单独设有低压断路器，不可直接接在 PT 小母线上。

5) 继电保护装置采用测控保护一体化微机数字继电器，保护装置就地分布于 10kV 开关柜，对每个回路实施继电保护、电量参数测量、状态信号采集和数据变

送，并通过现场总线上传自动化系统；检修时无法断电的 CT，其二次侧线路应设有方便操作的短接片装置；无法断电的 PT，其二次侧线路应设有方便操作的断路器。

（5）无功补偿

1) 一期取水泵房 5 台定速电机，本次改造将原有电容器废除，更新电容器柜，电容器随水泵同步投切，高压电容器组设置在原电容室内。

2) 二期取水泵房 6 台定速电机，本次改造将原有电容器废除，更新电容器柜，电容器随水泵同步投切，高压电容器组设置在原电容室内。

3) 一期配水泵房 1#、2#800kW 两台定速电机，本次改造将 1#定速机改为变频器。针对一二期配水 4 台定速电机（一期配水 2#机、5#机、6#机、以及二期配水 4#机），将原有电容器废除，更新电容器柜，电容器随水泵同步投切，高压电容器组设置在原电容室内。

（6）防雷接地

本次各泵房变电所改造利用已有防雷接地系统并进行现场复核，如已损坏不满足要求则重新设置防雷接地系统。

（7）低压配电系统

1) 更新面临淘汰的不符合能耗标准的变压器，由于配水泵房变电所两台变压器处于满负荷运行，考虑到厂区后期发展需要，需对配水泵房变电所的 2 台 400kVA 变压器增容为 800kVA 变压器，并淘汰一期取水泵房变电所 1 台 S9 系列油浸式变压器，本次改造的 3 台变压器选用节能型、不低于 S13 系列变压器。

2) 对一二期取水泵房变电所、配水泵房变电所低压配电系统（含各工艺段）进行更新改造，并对以下工艺段的负荷增加备用电源回路：投加、反冲洗、一期滤池、二期配水，使之具有停电自动切换功能的双电源供电（主、备用电源开关各分布在 I、II 段低压母排上），提高水厂运行的可靠性。

（8）能源在线系统

保留现有高、低压电柜内的能源在线系统设备，不做改造更新，预留相关设备的安装空间以及测量、数据传输接线端子，施工单位负责能源在线系统设备的拆除和恢复。

4.22.2 自控系统

(1) 自控系统现状

全厂分两期建设，使用西门子系列 PLC 进行控制，上位机采用 Wonderware 公司的 InTouch 工控平台”。

东莞第五水厂目前生产规模、运行情况比较稳定。中央控制系统从 2004 年开始投入使用，已使用了 18 年，上位机组态软件版本只支持 windows XP 操作系统，软件版本老旧，软硬件都急需更新。

(2) 本次改造主要是主要内容是：

1) 一期取水泵房增加自动真空引水系统，现有真空引水系统只能实现现场控制；1#-3#机组的水泵轴承增加温度监测；增加电力系统监控。

2) 二期取水泵房增加电力系统监控；更换二期取水泵格栅除污机控制系统、电力电缆和控制电缆等。

3) 一期配水泵房 1#-2#机组的水泵轴承需增加温度监测；增加电力系统监控。

4) 更新沉淀池吸泥行车控制，实现中控室对行车的远程控制。

5) 上位机系统升级更新，有目前单机版升级为 C/S 结构的网络冗余系统；把排泥水处理系统上位机监控整合到全厂控制系统。

6) 增加生产运维管理应用系统；提升中控室监控管理功能；建立报表系统、全厂能源分析系统等。

7) 新建全厂光纤环网系统，更新各站点工业网络交换机。

8) 一二期取水泵房、一二期配水泵房、反冲泵房等地方配电设备、就地控制箱更换后现场 PLC 控制系统作相应改造或更换。

9) 新建或改建中控室和新增大屏幕等。

10) 建立环形主干视频监控网络和重新布局办公网络系统、电话网络系统等。

11) scada 数据远传系统升级改造。

4.22.3 工艺设备系统

(1) 取水泵房

1) 将一期取水泵房 4#机 DN1000 橡胶瓣止回阀更换为静音式止回阀新阀。

2) 更换一期取水泵房 5#机组 1 套 DN800 出口电动蝶阀。

3) 将一期取水泵房 1#-3#机组 3 套 DN800 蓄能罐式液控缓闭止回蝶阀更换为静音式止回阀。

4) 更换二期取水泵房 1#机 1 套 DN700 出水电动蝶阀和 6#机 1 套 DN1200 出水电动蝶阀。

(2) 原水管道、絮凝池

- 1) 拆除一二期原水调流阀，用直通管替换。
- 2) 在一期取水泵房 4#、5#机原水总管上增手动蝶阀。
- 3) 更换一期絮凝池 12 个 DN500 进水手动蝶阀并新增 12 个 DN500 伸缩节。
- 4) 更换一期网格絮凝池网格板。

(3) 滤池、反冲泵房

1) 更换一期滤池 11 台 DN450 调节型气动蝶阀和 5 台开关型 DN500 气动蝶阀、9 台 DN300 的开关型气动蝶阀。

2) 更换反冲洗泵房 1 台 DN500 开关型气动蝶阀。

(4) 配水泵房

1) 将一期配水泵房 1#机组改造成变频机组，更换水泵及电机，并配套变频器。

2) 更换一期配水泵房 1#-6#机组 6 套 DN1200 进水手动蝶阀，并在 4#、6#进水阀门处新增 2 套 DN1200 伸缩节。

3) 将一期配水泵房 1#、2#、3#、6#机组 4 套 DN900 蓄能罐式液控缓闭止回蝶阀更换为静音式止回阀。

4) 更换一期配水泵房 6#机组 1 套 DN900 出口电动蝶阀。

5) 更换二期配水泵房 1#、3#机组 2 套 DN1000 静音式止回阀。。

4.22.4 主要工程量

表.4.22-1 第五水厂升级改造主要工程量表

| 序号 | 名称 | 型号规格 | 单位 | 数量 | 备注 |
|--------------------|----------------|----------------------|----|----|-----------|
| 五水厂电气工程材料清单 | | | | | |
| 一 | 一期取水泵房变电所 | | | | |
| 1 | 10kV 开关柜 (含综保) | 10kV-1250A-25kA/4S | 台 | 21 | 含两个继保主进线柜 |
| 2 | 开关柜配套母线桥 | 10kV 1250A 25kA/4s | 米 | 25 | |
| 3 | 10kV 就地补偿柜 | 10kV, 150kVAr (配电抗器) | 台 | 4 | |
| 4 | 10kV 就地补偿柜 | 10kV, 100kVAr (配电抗器) | 台 | 1 | |

| | | | | | |
|----------|------------------|-----------------------------|---|------|-----------|
| 5 | 直流屏 | GK 型, DC220V, 100AH | 套 | 1 | |
| 6 | 动力电缆 | YJV-1kV 5x240+2x120 | 米 | 200 | |
| 7 | 动力电缆 | YJV22-10kV 3x70 | 米 | 500 | 水泵电源 |
| 8 | 配电控制箱 | | 台 | 3 | |
| 9 | 机组现场控制箱 | | 台 | 5 | |
| 10 | 动力电缆 | YJV-1kV 5x10 | 米 | 300 | |
| 11 | 控制电缆 | KVVP-450/750V-10x1.5 | 米 | 1000 | |
| 12 | 低压开关柜 | 抽屉柜: 0.4kV 25kA/1S | 台 | 7 | |
| 13 | 电力变压器 | 节能型、不低于 SCB14 系列变压器, 200kVA | 台 | 1 | |
| 14 | 原 1# 变压器室设计、改造 | 200kVA | 项 | 1 | |
| 二 | 二期取水泵房变电所 | | | | |
| 1 | 10kV 开关柜 (含综保) | 10kV-1250A-25kA/4S | 台 | 16 | |
| 2 | 开关柜配套母线桥 | 10kV 1250A 25kA/4s | 米 | 25 | |
| 3 | 10kV 就地补偿柜 | 10kV, 100kVAr (配电抗器) | 台 | 3 | |
| 4 | 10kV 就地补偿柜 | 10kV, 200kVAr (配电抗器) | 台 | 3 | |
| 5 | 配电控制箱 | | 台 | 2 | |
| 6 | 动力电缆 | YJV-1kV 5x10 | 米 | 300 | |
| 7 | 动力电缆 | YJV22-10kV 3x70 | 米 | 800 | |
| 8 | 动力电缆 | YJV22-10kV 3x240 | 米 | 300 | |
| 9 | 控制电缆 | KVVP-450/750V-10x1.5 | 米 | 1200 | |
| 10 | 机组现场控制箱 | | 台 | 6 | |
| 11 | 低压开关柜 | 抽屉柜: 0.4kV 25kA/1S | 台 | 9 | |
| 12 | 直流屏 | GK 型, DC220V, 100AH | 套 | 1 | |
| 三 | 配水泵房变电所 | | | | |
| 1 | 10kV 开关柜 (含综保) | 10kV-1250A-25kA/4S | 台 | 22 | 含两个继保主进线柜 |
| 2 | 开关柜配套母线桥 | 10kV 1250A 25kA/4s | 米 | 25 | |
| 3 | 10kV 就地补偿柜 | 10kV, 300kVAr (配电抗器) | 台 | 1 | |
| 4 | 10kV 就地补偿柜 | 10kV, 400kVAr (配电抗器) | 台 | 2 | |
| 5 | 10kV 就地补偿柜 | 10kV, 500kVAr (配电抗器) | 台 | 1 | |
| 6 | 动力电缆 | YJV22-10kV 3x70 | 米 | 500 | 水泵电源 |

| | | | | | |
|--------------------|-------------------|--|---|------|------|
| 7 | 动力电缆 | YJV22-10kV 3x95 | 米 | 400 | 水泵电源 |
| 8 | 动力电缆 | YJV22-10kV 3x150 | 米 | 660 | 水泵电源 |
| 9 | 配电控制箱 | | 台 | 2 | |
| 10 | 动力电缆 | YJV-1kV 5x10 | 米 | 200 | |
| 11 | 动力电缆 | YJV-1kV 5x240+2x120 | 米 | 200 | |
| 12 | 机组现场控制箱 | | 台 | 10 | |
| 13 | 动力电缆 | YJV-1kV 5x70 | 米 | 200 | |
| 14 | 动力电缆 | YJV-1kV 5x150 | 米 | 2100 | |
| 15 | 控制电缆 | KVVP-450/750V-10x1.5 | 米 | 2000 | |
| 16 | 低压开关柜 | 抽屉柜: 0.4kV 25kA/1S | 台 | 23 | |
| 17 | 低压开关柜 | 抽屉柜: 0.4kV 25kA/1S (具有停电自动切换功能的双电源供电功能) | 台 | 4 | |
| 18 | 直流屏 | GK 型, DC220V, 100AH | 套 | 1 | |
| 19 | 电力变压器 | 节能型、不低于 SCB14 系列变压器, 800kVA | 台 | 2 | |
| 20 | 10kV 变频器 | 10kV, 800kW | 台 | 1 | |
| 21 | 变频器室设计、土建、改造等 | | 项 | 1 | |
| 22 | 4.16kV 变频器 | 4.16kV, 1600kW | 台 | 2 | |
| 23 | 低压配电室地面平整改造 | | 项 | 1 | |
| 24 | 变压器室设计、改造 | 800kVA | 项 | 1 | |
| 四 | 各取水、配水泵房 | | | | |
| 1 | 新建电缆槽 | | 米 | 1000 | |
| 五水厂自控工程材料清单 | | | | | |
| PLC 系统 | | | | | |
| 1 | 一期取水泵房增加自动抽真空引水系统 | 包括增加(或更换)5台水泵、2台真空泵的真空引水电动阀门和引水成功检测设备, PLC子站等设备, 控制设备范围包括泵站整个抽真空引水系统设备, 同时能实现与主站进行通讯联动 | 项 | 1 | |
| 2 | 二期取水泵房除污格栅机控制系统更换 | 包括更换格栅机上 PLC 控制系统、电力电缆、控制电缆、信号电缆、感应开关等 | 套 | 1 | |
| 3 | 泵房 PLC 主站改造 | 根据电气改造配置 PLC 站模块、电力监控网络、控制系统改造、控制程序编制等 | 套 | 5 | 增加模块 |
| 4 | 部分泵房机组增加 | 一期取水泵房 6 点、一期配水泵房 2 | 点 | 8 | |

| | | | | | | |
|------------|------------------|---|-------|------|--------|----|
| | 温度监测点 | 点 | | | | |
| 上位机系统 | | | | | | |
| 1 | 新建（改建）中控室 | 包括土建部分和设备部分（如 UPS、网络机柜、拼接屏、操作台等设施） | 项 | 1 | | |
| 2 | scada 数据远传系统升级改造 | | 项 | 1 | | |
| 3 | 建立能源分析系统和生产报表系统 | | 项 | 1 | | |
| 4 | 操作员站 | 一流硬件配置，客户端软件运行版，操作系统 | 套 | 6 | 硬件 | |
| 5 | 监控 WEB 发布软件 | WEB 服务器版或由 SCADA 平台提供 | 套 | 1 | | |
| 6 | 工程师站 | 一流硬件配置，客户端软件开发版，操作系统 | 套 | 2 | 硬件 | |
| 7 | 组态软件 | 一流配置 | 套 | 6 | 软件 | |
| 8 | 上位机组态开发 | | 套 | 1 | 软件二次开发 | |
| 9 | 数据库服务器 | | 套 | 2 | 硬件+软件 | |
| 厂区 | | | | | | |
| 1 | 网络系统升级 | 包括工控网络、视频主干网络、办公网络和电话网络升级 | 项 | 1 | | |
| 2 | 单模光缆 | 铠装单模 8 芯光缆 | 米 | 5800 | | |
| 第五水厂工艺材料清单 | | | | | | |
| 一 | 取水泵房 | | | 1 | | |
| 1 | 静音止回阀 | DN800 | 主体铸铁 | 台 | 3 | |
| 2 | 静音式止回阀 | DN1000, PN10 | 主体铸铁 | 台 | 1 | |
| 3 | 电动蝶阀 | DN800, PN10 | 主体铸铁 | 台 | 1 | |
| 4 | 电动蝶阀 | DN700, PN6 | 主体铸铁 | 台 | 1 | |
| 5 | 电动蝶阀 | DN1200, PN6 | 主体铸铁 | 台 | 1 | |
| 7 | 开关型气动蝶阀 | DN500 | | 台 | 2 | |
| 二 | 原水管道、絮凝池 | | | | | |
| 1 | 直管 | DN1600 | 钢管 | 米 | 3 | |
| 2 | 直管 | DN1600 变 DN2200 | 钢管 | 米 | 2 | |
| 3 | 手动蝶阀 | DN1400 | 主体铸铁 | 台 | 1 | |
| 4 | 手动蝶阀 | DN500 | 主体铸铁 | 台 | 12 | |
| 5 | 伸缩节 | DN500 | 主体铸铁 | 台 | 12 | |
| 6 | 网格板 | 1380*1240mm | 松木板 | 块 | 672 | |
| 三 | 滤池、反冲洗泵房 | | | | | |
| 1 | 调节型气动蝶阀 | DN450 | | 台 | 11 | |
| 2 | 开关型气动蝶阀 | DN500 | | 台 | 6 | |
| 3 | 开关型气动蝶阀 | DN300 | | 台 | 9 | |
| 四 | 配水泵房 | | | | | |
| 1 | 卧式离心泵 | Q=5000m ³ /h , H=44m, P=800kw | 泵主体铸铁 | 台 | 1 | 变频 |

| | | | | | | |
|---|--------|--------------|------|---|---|--|
| 2 | 电动蝶阀 | DN1200, PN10 | 主体铸铁 | 台 | 6 | |
| 3 | 伸缩节 | DN1200, PN10 | 主体铸铁 | 台 | 2 | |
| 4 | 静音止回阀 | DN900 | | 台 | 4 | |
| 5 | 手动蝶阀 | DN1200, PN10 | 主体铸铁 | 台 | 6 | |
| 6 | 电动蝶阀 | DN900, PN10 | 主体铸铁 | 台 | 1 | |
| 7 | 静音式止回阀 | DN1000, PN10 | 主体铸铁 | 台 | 2 | |

4.23 东莞市第六水厂

4.23.1 工艺设备系统

(1) 目前第六水厂配水泵房机组 $Q=8748\text{m}^3/\text{h}$, $H=66\text{m}$, $P=2000\text{kW}$ 为三用一备, 因考虑到后续茶山水厂关停需转由六厂供水, 为提高供水保障性, 建议配水泵房增加一台同规格变频机组。

(2) 第六水厂综合池有四台上海连成提升泵 $Q=4320\text{m}^3/\text{h}$, $H=6.8\text{m}$, $P=132\text{kW}$, 配备的是清江三相异步电动机, 型号: YSP355L2-10, 功率: 132kW, 电压: 380V, 额定电流: 261A, 转速: 740r/min, IP44, F 级绝缘。四台荏原博泵提升泵, 上海连成提升泵比荏原博泵提升泵效率低 20%左右, 且目前上海连成生产的部分水泵部件出现损坏现象, 建议将其更换成高效率的水泵机组。

4.23.2 配电系统

(1) 取、配水泵房高压柜综保更换。

取、配水泵房高压柜综保已使用 15 年, 老化保护性能降低, 厂家已更新换代, 无维修使用价值, 建议进行更新。

涉及的配水泵房高压柜综保如下, TOP9720A 型号的有 7 个: G02 10kVI段进线隔离柜、G03 10kVI段进线柜、G07 4#变频电机柜、G10 取水泵站II段出线柜、G13 取水泵站I段出线柜、G15 5#变频电机柜、G19 10kV II 段进线柜; TOP9720C3 型号的有 2 个: G06 滤池 2#变压器柜、G16 滤池 1#变压器柜; TOP9720M 型号的有 1 个: G14 6#电机柜; TOP9720D 型号的有 1 个: G12 10kV II 段母线联络柜。

以上提及的共计 19 个综保液晶屏已出现显示模糊, 影响查看数据及操作。

4.23.3 主要工程量

表.4.23-1 第六水厂升级改造主要工程量表

| 序号 | 名称 | 型号规格 | 单位 | 数量 | 备注 |
|-------------|----|------|----|----|----|
| 六水厂电气工程材料清单 | | | | | |

| | | | | | |
|------------------|-----------|--|---|----|----------|
| 1 | 10kV 电柜综保 | TOP9720A | 台 | 9 | |
| 2 | 10kV 电柜综保 | TOP9720D | 台 | 1 | |
| 3 | 10kV 电柜综保 | TOP9720M | 台 | 5 | |
| 4 | 10kV 电柜综保 | TOP9720C3 | 台 | 4 | |
| 六水厂工艺材料清单 | | | | | |
| 1 | 卧式离心泵 | Q=8748m ³ /h, H=66m, P=2000kw | 台 | 1 | 配水泵房增加机组 |
| | 配套高压电机 | 10kV, 2000kW | 台 | 1 | 变频电机 |
| 2 | 10kV 变频器 | 10kV, 2000kW | 台 | 1 | |
| 3 | 静音止回阀 | DN1400, PN10 | 台 | 1 | |
| 4 | 电动蝶阀 | DN1400, PN10 | 台 | 1 | |
| 5 | 手动蝶阀 | DN1400, PN10 | 台 | 1 | |
| 6 | 钢管 | DN1400, PN10 | 米 | 50 | |
| 7 | 伸缩节 | DN1000, PN10 | 个 | 1 | |
| 8 | 伸缩节 | DN1400, PN10 | 个 | 2 | |
| 9 | 综合池提升泵机组 | 电机参数: 132KW, 380V, 740RPM; 水泵参数: 4320 m ³ /h, 6.8 米。 | 台 | 4 | |

4.24 东莞市万江水厂

4.24.1 工艺设备系统

万江水厂现状的水泵机组中，泵叶轮均为铸铁材质，有气蚀穿孔。针对此类问题，有几种方案修复：提升水泵性能承受更大的气蚀余量、增大水泵进水管管径减小水投损失、降低水泵的安装位置（受条件所限）。本方案中将 2#~6#号机组更换为新水泵机组，其中 3#和 4#水泵机组改为变频机组。

4.24.2 配电系统

(1) 电源

各单体保留各自电源不变，电压等级 0.4kV，负荷容量没有变化。

(2) 低压配电系统

拆除旧取水泵房值班室、低压配电柜、动力电缆等，将平台改为配电室，面积约 35 平方米。新的取水泵站配电室含两个泵房的配电设备、控制系统、自控系统、真空系统控制以及接地系统等，实行封闭管理；设置两台进线柜及一台联络柜，形成单母线分段；更换二期配电房到取水泵房段电缆。

(3) 控制系统

更换旧取水泵房 3 台电机启动和控制设备（换为软启）及新取水

泵房 4 台电机启动器（换为软启）；拆除 2 个泵房的控制操作台，每台取水泵现场增加就地控制箱及 2 台真空系统现场控制箱；更换水泵电机电源电缆、控制电缆，更换新取水泵房真空系统、阀门电源、控制电缆，实现远程集中控制。

(4) 防雷接地

本次取水泵房改造利用已有防雷接地系统并进行现场复核，如已损坏不满足要求则重新设置防雷接地系统。

4.24.3 主要工程量

表.4.24-1 万江水厂升级改造主要工程量表

| 序号 | 名称 | 型号规格 | 单位 | 数量 | 备注 |
|---------------------|-------------|---|----|------|----------------|
| 万江水厂电气工程材料清单 | | | | | |
| 一 | 取水泵房 | | | | |
| 1 | 低压进线柜 | GCK | 台 | 2 | |
| 2 | 软启动柜 | GCK | 台 | 8 | |
| 3 | 现场控制箱 | | 台 | 9 | 7 台水泵、2 台真空泵控制 |
| 4 | 电缆线 | YJV-1kV 1x400 | 米 | 1500 | |
| 5 | 电缆线 | YJV-1kV 1x200 | 米 | 1000 | |
| 6 | 电缆线 | YJV-1kV 3x50+1*25 | 米 | 72 | |
| 7 | 电缆线 | YJV-1kV 3x95+1*50 | 米 | 78 | |
| 8 | 电缆线 | YJV-1kV 3x120+1*70 | 米 | 78 | |
| 9 | 电缆线 | YJV-1kV 3x16+2*10 | 米 | 102 | |
| 10 | 电缆线 | YJV-1kV 3x10+2*6 | 米 | 70 | |
| 11 | 电缆桥架 | 500*200mm | 米 | 150 | |
| 12 | 压力变送器 | 量程：0~0.6MPa，二线制，电源：24VDC，精度：0.5 级，输出：4~20mA，接口：G 1/2" | 个 | 7 | |
| 13 | 温度传感器 | | 套 | 7 | |
| 14 | 数据采集控制箱 | | 套 | 3 | |
| 15 | PLC 站 | | 个 | 2 | |
| 二 | 配水泵房 | | | | |
| 1 | 压力变送器 | 量程：0~1.0MPa，二线制，电源：24VDC，精度：0.5 级，输出：4~20mA，接口：G 1/2" | 个 | 9 | |

| | | | | | |
|---------------------|---------|--|---|---|-------------|
| 2 | 温度传感器 | | 套 | 9 | 每台水泵 4 个采集点 |
| 3 | 数据采集控制箱 | | 套 | 4 | 采集水泵压力、温度信号 |
| 4 | 变频柜 | 适配 AC380V/355kW 电机 | 套 | 2 | 配水泵房 3、4# 泵 |
| 万江水厂自控工程材料清单 | | | | | |
| 上位机系统 | | | | | |
| 1 | 组态软件 | 一流配置 | 套 | 5 | 软件 |
| 2 | 上位机组态开发 | | 套 | 1 | 软件二次开发 |
| 万江水厂工艺材料清单 | | | | | |
| 1 | 离心式清水泵 | 流量:1080 立方/h, 扬程 55 米, 转速: 1470r/min, 轴功率: 207.2KW, 配套: 螺栓, 法兰垫片 | 台 | 3 | |
| 2 | 离心泵 | 流量: 1550 立方/h, 扬程: 55 米, 转速: 1480r/min, 配用功率 355KW, 配套: 螺栓, 法兰垫片 | 台 | 2 | |
| 3 | 伸缩式手动蝶阀 | DN1200, 链接方式: 对夹式, 配套: 螺栓, 法兰垫片, 需破路面及修复路面 | 台 | 1 | |
| 4 | 对夹手动蝶阀 | DN800, 配套: 螺栓, 法兰垫片, 需破路面及修复路面 | 台 | 1 | |

4.25 东莞市东城水厂

4.25.1 工艺改造方案

(1) 为控制取水流量, 满足制水工艺要求, 将两台定频取水泵组改变频; 将现 4#配水泵组更换成大流量高压变频泵组, 并配套相应的变频柜及电缆。

(2) 增设一、二期反应沉淀池进水流量计, 以分别计量一、二、三期处理水量方便后期自控改造。

(3) 东城水厂一期滤池排水阀现用电动蝶阀, 一共 8 台 DN700 蝶阀。使用年限已久, 长期存在滴漏现象, 有部分电动控制系统失效、且启闭时间较长, 造成水资源浪费等问题。一期滤池水洗阀现用电动蝶阀, 一共 8 台 DN600 蝶阀。使用年限已久, 基本都存在有内漏现象。由于电动启闭时间较长, 不利于生产运行(以上各蝶阀于 1994 年投产运行, 至今已使用 26 年)。目前东城水厂已购买回一台气动

控制的蝶阀。

(4) 电动执行机构的缺点主要有：结构较复杂，更容易发生故障，且由于它的复杂性，对现场维护人员的技术要求就相对要高一些；电机运行要产生热，如果调节太频繁，容易造成电机过热，产生热保护，同时也会加大对减速齿轮的磨损；另外就是运行较慢，从调节器输出一个信号，到调节阀响应而运动到那个相应的位置，需要较长的时间。所以本方案将滤池现有的电动蝶阀更换为气动蝶阀，同时增加空压机作为气源。共更换为 8 台 DN700 气动蝶阀和 7 台 DN600 气动蝶阀。

东城水厂一期于 1995 年投产，二期于 2000 年投产，三期于 2005 年投产，反应池 87 个排泥阀、87 个手动蝶阀和沉淀池 10 个排空阀因使用年限长，经常发生故障，泄漏。更换一、二三期反应池共 87 个排泥阀、87 个手动蝶阀和沉淀池 10 个排空阀。

(5) 进行次氯酸钠间改造，将现次氯酸钠间改造成纯粹的储液罐间；拆除加药间管廊处的旧氯气加氯机，将控制柜与计量泵迁移至加药间管廊处；根据工艺要求增加计量泵数量、主备用管路与储液罐，修建收集池。

4.25.2 自控改造方案

完善取水泵房压力、流量等数据的采集，优化数据采集传输。完善配水泵房各机泵的出口压力、温度、电力参数采集设备，进行数据采集；

更新原取水泵房，配水泵房，一、二、三期滤池及投矾主站 PLC 系统，新增取水泵房 PLC 子站控制箱，配水泵房 PLC 子站控制箱，实现水泵及出口电动阀门的独立运行，实现远程启停泵组和控制阀门。

增加取水泵房及配水泵房真空引水系统 PLC 子站及控制柜，实现抽真空远程控制；

更新完善沉淀池吸泥行车 PLC 系统及控制箱，实现中控室对行车的远程控制；
完善各 PLC 系统的 UPS 不间断电源，实现电池在线监测；

上位机系统升级更新，由目前单机版升级为 C/S 结构的网络冗余系统，适配 PLC 升级，并对工控界面进行更新，符合现代生产管理的需求；

增加生产运维管理应用系统；提升中控室监控管理功能；

更新全厂光纤环网系统，更新各站点工业网络交换机，并支持与现有的滤池 PLC 站间 Modbus TCP/IP 通信。

升级改造工控网络，改为可靠性更高的环网结构。

4.25.3 主要工程量

表.4.25-1 东城水厂升级改造主要工程量表

| 序号 | 名称 | 型号规格 | 单位 | 数量 | 备注 |
|---------------------|-------------|--|----|----|----|
| 东城水厂电气工程材料清单 | | | | | |
| 一 | 配水泵房 | | 项 | 1 | |
| 1 | 配水高压变频器 | LSMVM1000Z-100F/1400, 带手动旁路, 配套 1250kW 水泵电机, 水泵流量约 7000m ³ /h, 扬程: 52m, 额定电压: 10kV | 套 | 1 | |
| 2 | 配水高压变频器配套材料 | YJV22-10kV 3x120, 就地控制箱、基础材料等 | 批 | 1 | |
| 二 | 取水泵房 | | | | |
| 1 | 取水高压变频器 | LSMVM1000Z-100F/900, 带手动旁路, 配套 710kW 水泵电机, 额定电压: 10kV | 套 | 2 | |
| 2 | 取水高压变频器配套材料 | YJV22-10kV 3x70, 就地控制箱、基础材料等 | 批 | 2 | |
| 东城水厂自控工程材料清单 | | | | | |
| PLC 系统 | | | | | |
| 1 | 取水泵房 PLC 主站 | 控制柜材质: 冷轧钢板, 防护等级: IP54, 面板厚度: 1.5mm, 高*宽*深: 2200mm*800mm*600mm, 配套电气元件及 PLC 采用施耐德公司 M580 系列产品: CPU 模块、电源模块 AI:32, AO:16, DI:128, DO:32 | 套 | 1 | |
| 2 | 取水泵房 PLC 子站 | CPU 模块 AI:8, AO:4, DI:32, DO:16 以太网口 x1, MODBUS 口 x2 | 套 | 5 | |
| 3 | 取水泵出口压力变送器 | | 套 | 5 | |
| 4 | 取水泵温度巡检仪 | | 套 | 5 | |
| 5 | 送水泵房 PLC 主站 | 控制柜材质: 冷轧钢板, 防护等级: IP54, 面板厚度: 1.5mm, 高*宽*深: 2200mm*800mm*600mm, 配套电气元件及 PLC 采用施耐德公司 M580 系列产品: CPU 模块、电源模块 AI:32, AO:16, DI:128, DO:32 以太网口 x1, MODBUS 口 x2 | 套 | 1 | |

| | | | | | |
|----|------------------------|--|---|---|--|
| 6 | 送水泵房 PLC 子站 | CPU 模块 AI:8, AO:4, DI:32, DO:16 以太网口 x1, MODBUS 口 x2 | 套 | 6 | |
| 7 | 送水泵出口压力变送器 | | 套 | 6 | |
| 8 | 送水泵温度巡检仪 | | 套 | 6 | |
| 9 | 投矾系统 PLC 主站 | 控制柜材质: 冷轧钢板, 防护等级: IP54, 面板厚度: 1.5mm, 高*宽*深: 2200mm*800mm*600mm, 配套电气元件及 PLC 采用施耐德公司 M580 系列产品: CPU 模块 AI:16, AO:16, DI:96, DO:64 | 套 | 1 | |
| 10 | 抽真空 PLC 子站 | CPU 模块 DI:32, DO:16 以太网口 x1, MODBUS 口 x2 | 套 | 1 | |
| 11 | 沉淀池吸泥行车 PLC | 控制箱材质: 304 不锈钢拉丝, 面板厚度: 2.0mm, 高*宽*深: 2200mm*800mm*600mm, 配套电气元件及 PLC 采用施耐德公司 M221 系列产品 | 套 | 5 | |
| 12 | 一期滤池 PLC 主站 | 控制柜材质: 冷轧钢板, 防护等级: IP54, 面板厚度: 1.5mm, 高*宽*深: 2200mm*800mm*600mm, 配套电气元件及 PLC 采用施耐德公司 M580 系列产品: CPU 模块、电源模块 AI: 16、DI: 32、DO: 16, MODBUS 口 x1 | 套 | 1 | |
| 13 | 一期滤池 PLC 子站(与一期滤池主站通信) | CPU 模块 AI: 8、AO:8、DI: 16、DO: 16 | 套 | 8 | |
| 14 | 二期滤池 PLC 主站 | 控制柜材质: 冷轧钢板, 防护等级: IP54, 面板厚度: 1.5mm, 高*宽*深: 2200mm*800mm*600mm, 配套电气元件及 PLC 采用施耐德公司 M580 系列产品: CPU 模块、电源模块 AI: 32、DI: 32、DO: 16, MODBUS 口 x1 | 套 | 1 | |
| 15 | 二期滤池 PLC 子站(与二期滤池主站通信) | CPU 模块 AI: 8、AO:8、DI: 16、DO: 16 | 套 | 8 | |
| 16 | 三期滤池 PLC 主站 | 控制柜材质: 冷轧钢板, 防护等级: IP54, 面板厚度: 1.5mm, 高*宽*深: 2200mm*800mm*600mm, 配套电气元件及 PLC 采用施耐德公司 M580 系列产品: CPU 模块、电源模块 AI: 24、DI: 32、DO: 16, MODBUS 口 x1 | 套 | 1 | |

| | | | | | |
|------------|------------------------|---|---|------|--------|
| 17 | 三期滤池 PLC 子站(与三期滤池主站通信) | CPU 模块 AI: 8、AO:8、DI: 16、DO: 16 | 套 | 8 | |
| 18 | 回用水池 PLC 子站 | 控制柜材质: 冷轧钢板, 防护等级: IP54, 面板厚度: 1.5mm, 高*宽*深: 2200mm*800mm*600mm, 配套电气元件及 PLC 采用施耐德公司 M340 系列产品: CPU 模块、电源模块 AI: 8、DI: 16、DO: 16, MODBUS 口 x1 | 套 | 1 | |
| 19 | 排泥水池 PLC 子站 | 控制柜材质: 冷轧钢板, 防护等级: IP54, 面板厚度: 1.5mm, 高*宽*深: 2200mm*800mm*600mm, 配套电气元件及 PLC 采用施耐德公司 M340 系列产品: CPU 模块、电源模块 AI: 8、DI: 16、DO: 16, MODBUS 口 x1 | 套 | 1 | |
| 上位机系统 | | | | | |
| 1 | 操作员站 | 一流硬件配置, 客户端软件运行版, 操作系统 | 套 | 4 | 硬件 |
| 2 | 工程师站 | 一流硬件配置, 客户端软件开发版, 操作系统 | 套 | 1 | 硬件 |
| 3 | 组态软件 | 一流配置 | 套 | 5 | 软件 |
| 4 | 上位机组态开发 | | 套 | 1 | 软件二次开发 |
| 5 | 数据库服务器 | 硬件+开发版组态软件+数据库软件 | 套 | 2 | 硬件+软件 |
| 厂区 | | | | | |
| 1 | 单模光缆 | 铠装单模 6 芯光缆 | 米 | 3000 | |
| 东城水厂工艺材料清单 | | | | | |
| 1 | 卧式离心泵 | Q: 7000m ³ /h, 扬程: 52m | 台 | 1 | 变频 |
| 2 | 电动蝶阀 | DN700 | 个 | 8 | |
| 3 | 电动蝶阀 | DN600 | 个 | 7 | |
| 4 | 手动蝶阀 | DN300, PN10, 对夹式 | 个 | 2 | |
| 5 | 手动蝶阀 | DN300, PN10, 法兰式 | 个 | 4 | |
| 6 | 手动蝶阀 | DN300, PN10, 法兰式 | 个 | 4 | |
| | 排泥阀 | DN200, PN10, 法兰式 | 个 | 87 | |
| | 手动蝶阀 | DN200, PN10, 法兰式 | 个 | 87 | |
| | 放空阀 | DN400, PN10, 法兰式 | 个 | 10 | |
| 7 | 气动闸板阀 | 包含可能的闸板阀更换、维修, 以及土建开挖、修复 | 个 | 14 | |
| 8 | 手动蝶阀 | DN600, PN10, 法兰式 | 个 | 1 | |
| 9 | DN600 钢管 | 约 200 米, 需焊接以 | 个 | 1 | |

| | | | | | | |
|----|-------|------------------------|--|---|---|--|
| | | 及土建开挖填埋 | | | | |
| 10 | 流量计 | DN1800 | | 台 | 1 | |
| 11 | 加药间改造 | 次氯酸钠储液罐间、 控制柜与计量泵迁移 | | 项 | 1 | |

第 5 章 投资估算

5.1 工程概况

本项目为东莞市水厂设备及工艺改造项目，主要建设内容为 19 座镇级水厂、6 座市级水厂的工艺设备改造及电气自控仪表改造工程等。

5.2 编制依据

5.2.1 基础资料

(1) 本方案设计的主要工程量等。

5.2.2 定额依据

- (1) 《广东省市政工程综合定额（2018）》；
- (2) 《广东省通用安装工程综合定额（2018）》；
- (3) 《广东省房屋建筑与装饰工程综合定额（2018）》；
- (4) 《广东省园林绿化工程综合定额（2018）》；
- (5) 《广东省建设工程施工机具台班费用编制规则（2018）》。

5.2.3 价格依据

- (1) 近期东莞建设工程造价信息；
- (2) 不足部分参考周边地区信息价或市场价格。

5.2.4 其他依据

- (1) 《市政工程投资估算编制办法》（建标[2007]164 号）；
- (2) 《市政工程投资估算指标》（建标[2007]163 号）；
- (3) 建设单位管理费按《财政部关于印发<基本建设项目建设成本管理规定>的通知》（财建[2016]504 号）的相关规定计取；
- (4) 建设工程监理费参考《国家发展改革委、建设部关于印发<建设工程监理与相关服务收费管理规定>的通知》（发改价格[2007]670 号）的相关规定计取；
- (5) 建设项目前期工作咨询费参考《建设项目前期工作咨询收费暂行规定》（计价格[1999]1283 号）的相关规定计取；
- (6) 工程勘察费按工程费用的 0.8% 计取；

(7) 工程设计费参考《国家计委、建设部关于发布<工程勘察设计收费管理规定>的通知》（计价格[2002]10号）的相关规定计取；

(8) 环境影响咨询服务费参考《国家计委、国家环境保护总局关于规划环境影响咨询收费有关问题的通知》（计价格[2002]125号）的相关规定计取；

(9) 场地准备费及临时设施费按工程费用的 0.5%计取；

(10) 工程保险费按工程费用的 0.3%计取；

(11) 联合试运转费按设备购置费的 1%计取；

(12) 招标代理服务费等参考《国家计委关于印发<招标代理服务收费管理暂行办法>的通知》（计价格[2002]1980号）的相关规定计取；

(13) 施工图审查费按《国家发展改革委关于降低部分建设项目收费标准规范收费行为等有关问题的通知》（发改价格[2011]534号）的相关规定计取；

(14) 工程造价咨询服务费参考《广东省建设工程造价咨询服务收费项目和收费标准表》（粤价函[2011]742号）的相关规定计取；

(15) 水土保持咨询服务费参考《关于开发建设项目水土保持咨询服务费用计列的指导意见（实行）》（东水务函[2012]77号）的相关规定计取；

(16) 检验监测费按建筑安装工程费用的 1%计取；

(17) 类似工程概预算技术经济指标；

(18) 基本预备费按第一、二部分费用之和的 10%计取；

(19) 根据计投资[1999]1340号文的相关规定，价差预备费为零。

5.2.5 其他说明

(1) 本工程投资估算不包含征地补偿费。

5.3 资金筹措

暂按企业自有资金 20%，银行贷款 80%。

5.4 工程投资

本工程建设项目总投资为 35903.24 万元，其中：工程费用 29441.56 万元，工程建设其他费用 3240.06 万元，预备费 2614.53 万元，建设期利息 607.09 万元。详见表 5.4-1 投资估算表及 5.4-2 各水厂投资估算分项表。

表.5.4-1 投资估算表

| 序号 | 项目或费用名称 | 估算金额 (万元) | | | 总投资比例 | 备注 |
|-----|----------|-----------|------|----------|--------|----|
| | | 工程费用 | 其他费用 | 合计 | | |
| 一 | 第一部分工程费用 | 29441.56 | | 29441.56 | 82.00% | |
| (一) | 镇级水厂 | 19809.39 | | 19809.39 | 55.17% | |
| 1 | 中堂水厂 | 926.89 | | 926.89 | | |
| 2 | 石碣水厂 | 1006.14 | | 1006.14 | | |
| 3 | 高埗水厂 | 966.12 | | 966.12 | | |
| 4 | 石龙西湖水厂 | 516.31 | | 516.31 | | |
| 5 | 石龙黄洲水厂 | 1284.92 | | 1284.92 | | |
| 6 | 横沥水厂 | 1288.94 | | 1288.94 | | |
| 7 | 企石水厂 | 1483.41 | | 1483.41 | | |
| 8 | 石排田寮水厂 | 1490.53 | | 1490.53 | | |
| 9 | 凤岗第一水厂 | 1125.85 | | 1125.85 | | |
| 10 | 凤岗第二水厂 | 684.74 | | 684.74 | | |
| 11 | 簕竹排水厂 | 81.98 | | 81.98 | | |
| 12 | 塘厦凤凰水厂 | 648.38 | | 648.38 | | |
| 13 | 塘厦中心水厂 | 2018.19 | | 2018.19 | | |
| 14 | 塘厦虾公岩水厂 | 866.55 | | 866.55 | | |

| 序号 | 项目或费用名称 | 估算金额 (万元) | | | 总投资比例 | 备注 |
|-----|---------------|-----------|---------|---------|-------|------------------------|
| | | 工程费用 | 其他费用 | 合计 | | |
| 15 | 黄江水厂 | 807.25 | | 807.25 | | |
| 16 | 谢岗第三水厂 | 1422.66 | | 1422.66 | | |
| 17 | 谢岗第二水厂 | 262.34 | | 262.34 | | |
| 18 | 桥头第二水厂 | 1358.90 | | 1358.90 | | |
| 19 | 桥头第三水厂 | 1569.30 | | 1569.30 | | |
| (二) | 市级水厂 | 9632.17 | | 9632.17 | | |
| 1 | 第三水厂 | 3803.36 | | 3803.36 | | |
| 2 | 第四水厂 | 1938.37 | | 1938.37 | | |
| 3 | 第五水厂 | 1903.71 | | 1903.71 | | |
| 4 | 六水厂 | 418.94 | | 418.94 | | |
| 5 | 万江水厂 | 806.83 | | 806.83 | | |
| 6 | 东城水厂 | 760.96 | | 760.96 | | |
| 二 | 第二部分 工程建设其他费用 | | 3240.06 | 3240.06 | 9.02% | |
| 1 | 建设单位管理费 | | 395.08 | 395.08 | | 财建[2016]504号 |
| 2 | 建设工程监理费 | | 502.06 | 502.06 | | 发改价格[2007]670号, 下浮 20% |
| 3 | 建设项目前期工作咨询费 | | | 58.69 | | 计价格[1999]1283号, 下浮 20% |
| 3.1 | 编制项目建议书 | | 19.42 | 19.42 | | |

| 序号 | 项目或费用名称 | 估算金额 (万元) | | | 总投资比例 | 备注 |
|------|-----------------|-----------|--------|--------|-------|------------------------|
| | | 工程费用 | 其他费用 | 合计 | | |
| 3.2 | 编制工程专项深化报告 | | 39.27 | 39.27 | | |
| 4 | 工程勘察费 | | 235.53 | 235.53 | | 工程费用×0.8% |
| 5 | 工程设计费 | | 959.83 | 959.83 | | 计价格[2002]10号, 下浮 20% |
| 6 | 环境影响咨询服务费 | | | 12.14 | | 计价格[2002]125号, 下浮 20% |
| 6.1 | 编制环境影响报告书 (含大纲) | | 12.14 | 12.14 | | |
| 7 | 场地准备费及临时设施费 | | 147.21 | 147.21 | | 工程费用×0.5% |
| 8 | 工程保险费 | | 88.32 | 88.32 | | 工程费用×0.3% |
| 9 | 联合试运转费 | | 235.53 | 235.53 | | 设备购置费×1% |
| 10 | 招标代理服务费 | | | 45.47 | | 计价格[2002]1980号, 下浮 20% |
| 10.1 | 工程招标 | | 32.22 | 32.22 | | |
| 10.2 | 勘察设计招标 | | 5.95 | 5.95 | | |
| 10.3 | 工程监理招标 | | 3.77 | 3.77 | | |
| 10.4 | 造价咨询招标 | | 2.23 | 2.23 | | |
| 10.5 | 设计咨询招标 | | 1.30 | 1.30 | | |
| 11 | 施工图审查费 | | 77.70 | 77.70 | | 勘察设计费×6.5% |
| 12 | 工程造价咨询服务费 | | | 260.82 | | 粤价函[2011]742号, 下浮 20% |
| 12.1 | 投资估算审核 | | 13.35 | 13.35 | | |

| 序号 | 项目或费用名称 | 估算金额 (万元) | | | 占总投资比例 | 备注 |
|----------|---------------------|-----------|--------|-----------------|----------------|-----------------------|
| | | 工程费用 | 其他费用 | 合计 | | |
| 12.2 | 工程概算审核 | | 33.13 | 33.13 | | |
| 12.3 | 施工阶段全过程造价控制 | | 214.34 | 214.34 | | |
| 13 | 水土保持咨询服务费 | | | 16.49 | | 东水务函[2012]77号, 下浮 20% |
| 13.1 | 水土保持方案编制费 | | 4.71 | 4.71 | | |
| 13.2 | 水土保持施工期监测费 | | 7.07 | 7.07 | | |
| 13.3 | 水土保持设施竣工验收技术评估报告编制费 | | 4.71 | 4.71 | | |
| 14 | 检验监测费 | | 47.11 | 47.11 | | 建筑安装工程费用×1%, 下浮 20% |
| 15 | 设计咨询费 | | 114.89 | 114.89 | | 总投资×0.4%, 下浮 20% |
| 16 | 安全预评价费 | | 23.55 | 23.55 | | 暂估 |
| 17 | 节能评估费 | | 19.64 | 19.64 | | 暂估 |
| 三 | 预备费 | | | 2614.53 | 7.28% | |
| 1 | 基本预备费 | | | 2614.53 | | (一+二)×8% |
| 2 | 价差预备费 | | | | | |
| | 建设投资 | | | 35296.15 | 98.31% | 一+二+三 |
| 四 | 建设期利息 | | | 607.09 | 1.69% | 建设期 1 年, 贷款 80% |
| 五 | 建设项目总投资 | | | 35903.24 | 100.00% | 一+二+三+四 |

表.5.4-2 各水厂投资估算分项表

| 序号 | 水厂名称 | 工艺部分 | 电气部分 | 自控部分 | 合计 |
|-----|---------|---------|--------|--------|---------|
| (一) | 镇级水厂 | | | | |
| 1 | 中堂水厂 | 472.10 | 0.00 | 454.79 | 926.89 |
| 2 | 石碣水厂 | 406.94 | 293.28 | 305.92 | 1006.14 |
| 3 | 高埗水厂 | 442.98 | 149.62 | 373.52 | 966.12 |
| 4 | 石龙西湖水厂 | 245.30 | 0.00 | 271.01 | 516.31 |
| 5 | 石龙黄洲水厂 | 490.00 | 543.26 | 251.66 | 1284.92 |
| 6 | 横沥水厂 | 602.86 | 373.67 | 312.41 | 1288.94 |
| 7 | 企石水厂 | 819.80 | 303.76 | 359.85 | 1483.41 |
| 8 | 石排田寮水厂 | 475.14 | 725.16 | 290.23 | 1490.53 |
| 9 | 凤岗第一水厂 | 653.31 | 175.00 | 297.54 | 1125.85 |
| 10 | 凤岗第二水厂 | 483.20 | 159.20 | 42.34 | 684.74 |
| 11 | 簕竹排水厂 | 0.00 | 0.00 | 81.98 | 81.98 |
| 12 | 塘厦凤凰水厂 | 76.70 | 335.44 | 236.24 | 648.38 |
| 13 | 塘厦中心水厂 | 1362.40 | 385.95 | 269.84 | 2018.19 |
| 14 | 塘厦虾公岩水厂 | 449.40 | 200.17 | 216.98 | 866.55 |
| 15 | 黄江水厂 | 422.26 | 384.99 | 0.00 | 807.25 |

| 序号 | 水厂名称 | 工艺部分 | 电气部分 | 自控部分 | 合计 |
|-----|--------|----------|---------|---------|----------|
| 16 | 谢岗第三水厂 | 646.04 | 344.74 | 431.88 | 1422.66 |
| 17 | 谢岗第二水厂 | 163.96 | 98.38 | 0.00 | 262.34 |
| 18 | 桥头第二水厂 | 773.85 | 236.18 | 348.86 | 1358.90 |
| 19 | 桥头第三水厂 | 979.33 | 217.12 | 372.85 | 1569.30 |
| (二) | 市级水厂 | | | | |
| 1 | 第三水厂 | 2137.62 | 1542.33 | 123.41 | 3803.36 |
| 2 | 第四水厂 | 162.90 | 1329.88 | 445.59 | 1938.37 |
| 3 | 第五水厂 | 574.15 | 1041.67 | 287.89 | 1903.71 |
| 4 | 六水厂 | 398.32 | 20.62 | 0.00 | 418.94 |
| 5 | 万江水厂 | 184.13 | 586.85 | 335.85 | 1106.83 |
| 6 | 东城水厂 | 292.30 | 150.00 | 318.66 | 760.96 |
| 合计 | | 13714.99 | 9297.27 | 6429.30 | 29441.56 |

表 5.4-3 各厂投资设备分类统计表

| 类别 | 水泵 | 阀门 | 工艺(含加药) | 排泥水处理 | 配电系统 | 自控系统 | 安防系统 | 合计 |
|------|---------|---------|---------|---------|---------|---------|--------|----------|
| 镇街水厂 | 1171.50 | 286.80 | 3234.47 | 5272.80 | 4925.92 | 3972.80 | 945.10 | 19809.39 |
| 市级水厂 | 2038.60 | 1693.32 | 17.50 | 0.00 | 4371.35 | 1511.40 | 0.00 | 9632.17 |
| 合计 | 3210.10 | 1980.12 | 3251.97 | 5272.80 | 9297.27 | 5484.20 | 945.10 | 29441.56 |

第 6 章 经济分析

6.1 编制依据

(1) 住房和城乡建设部《关于批准发布<市政公用设施建设项目经济评价方法与参数>的通知》（建标[2008]162号）。

(2) 国家发展改革委、建设部《关于印发<建设项目经济评价方法与参数>的通知》（发改投资[2006]1325号）。

(3) 国家发展改革委、建设部《关于建设项目经济评价工作的若干规定》及国家有关文件的精神。

6.2 计算原则

(1) 项目计算期

基于本项目初期财务收入较低，使用年限较长等特点，本项目计算期按 21 年，其中建设期 1 年，运营期 20 年。

(2) 资金来源

本项目资金来源为企业自筹资金。其中企业自有资本金占比 20%，银行贷款等渠道占比 80%。

(3) 物价水平的变动因素

财务评价均采用现行价格体系为基础的预测价格。为简化计算，建设期内各年均采用时价，生产经营期内各年均以建设期末（生产经营期初）的物价总水平为基础。

6.3 评价参数

根据国家规定的固定资产分类折旧年限、投资构成比例和本行业分析统计资料，参照《市政公用设施建设项目经济评价方法与参数》（建标[2008]162号），并结合本工程实际情况取定主要评价参数。

- (1) 残值 0%，固定资产折旧率 5%（按 20 年平均折旧）；
- (2) 修理费率按固定资产原值（不含建设期利息）的 2.00% 计取；
- (3) 管理及其它费用费率按照固定资产折旧、修理费之和的 8% 计取；
- (4) 贷款利率按 4.3% 计取，按照分期付息、到期还本的偿还方式。

6.4 收益增加

供水项目的财务效益为项目实施所获得的营业收入，本项目为供水设施更新改造项目，工程项目投产运营后不会直接产生自来水收入。

6.5 总成本费用

本项目运行成本主要由固定资产综合折旧费、修理费、管理和其他费用、营运期利息等构成。总成本费用包括建设项目投产运行后，一年内生产营运而花费的全部成本和费用。

(1) 固定资产折旧

根据本工程估算的相关数据，建设项目总投资 35903.24 万元，固定资产原值为 35903.24 万元。由于本项目为供水设施更新改造工程，发挥的综合效益强，使用年限长，按照 20 年生产运营期，残值为零，根据直线折旧的计算方法，每年固定资产折旧率为 $(100\%-0\%)/20=5\%$ ，则年均折旧费为 $35903.24 \times 5\%=1795.16$ 万元。

(2) 修理费

修理费是指为保持固定资产的正常运转和使用，充分发挥使用效能，对其进行必要修理所发生的费用，计算公式为：

$$\text{修理费} = \text{固定资产原值（不含建设期利息）} \times \text{修理费率}$$

本项目考虑 20 年运营期，考虑新增资产管网工程的特性，取定修理费率为 2%，则年修理费为 $35296.15 \times 2\%=705.92$ 万元。

(3) 管理及其他费用

按照《市政公用设施建设项目经济评价方法与参数》，本项目管理及其他费用按照固定资产折旧费及修理费之和的 8% 计算，则年平均管理及其他费用为 $(1795.16+705.92) \times 8\%=200.09$ 万元。

(4) 运营期利息

本项目建设投资为 35296.15 万元，80% 通过银行贷款等渠道解决，贷款总额 28236.92 万元，按照最新发布的 5 年期以上 LPR 为 4.3% 计算，则运营期年平均利息为 1214.19 万元。

表.6.5-1 年平均成本计算表

| 序号 | 费用名称 | 单位 | 费用 | 备注 |
|----|------|----|----|----|
|----|------|----|----|----|

| 序号 | 费用名称 | 单位 | 费用 | 备注 |
|----|-----------------|----|---------|------------|
| 1 | 固定资产折旧费 | 万元 | 1795.16 | 折旧率 5.0% |
| 2 | 修理费 | 万元 | 705.92 | 修理费率 2.0% |
| 3 | 管理及其它费用 | 万元 | 200.09 | 生产因数成本的 8% |
| 4 | 运营期利息 | 万元 | 1214.19 | 贷款利息 4.3% |
| 5 | 总成本费用 (1+2+3+4) | 万元 | 3915.36 | |

经计算，本项目运营期内的年平均总成本费用约 3915.36 万元。

6.6 结论及建议

经分析测算，本项目实施后，年平均总成本费用约 3915.36 万元。

本项目的建设内容为城市供水系统的重要组成部分，属于水价成本监审的范围。根据现行的《城镇供水定价成本监审办法》、《城镇供水价格管理办法》，本项目的总成本费用均可计入供水公司水价定价成本，后续通过水价调整可覆盖。

本项目为城市供水设施更新改造项目，属于公用事业和城市基础设施建设，以服务于社会为主要目的，它既是生产部门必不可少的生产条件，又是居民生活的必要条件，对国民经济的贡献主要表现为外部效果，所产生的效益除一部分可以定量分析外，其他往往表现为许多难以用货币量化的社会效益，如改善居民生活条件、改善城市环境、提高文化水平、推进技术进步、促进社会劳动力提高等，为高投入低收益的社会公益性项目。因此，建设本项目是十分必要的。

第7章 项目实施计划

根据建设单位对本项目总体进度安排，计划按如下表时间控制本项目工作进展，供后续改造工作的参考。建设单位可动态把握项目进度，过程中针对不同问题改造的紧迫性加快单个工程实施进度，具体以最终需求为准。

表.7.1-1 项目实施总体计划表

| 序号 | 改造内容 | 计划实施时间 | 备注 |
|----|---------------|-----------------|----|
| 1 | 立项 | 2023.03-2023.04 | |
| 2 | 项目工程专项深化报告 | 2023.04-2023.05 | |
| 3 | 勘察设计招标 | 2023.05-2023.06 | |
| 4 | 初步设计及评审 | 2023.06-2023.07 | |
| 5 | 概算审查、施工图设计及备案 | 2023.07-2023.08 | |
| 6 | 预算审查 | 2023.07-2023.08 | |
| 7 | 工程施工招标 | 2023.08-2023.09 | |
| 8 | 施工 | 2023.10-2024.10 | |
| 9 | 竣工验收 | 2024.10-2024.12 | |

本项目主要为工艺设备改造及电气自控仪表改造工程，水厂现状存在的问题具有差异性，建议建设单位对各项升级改造内容以各水厂实际需求为准，优先对现状影响生产和供水安全的问题进行改造，以保证项目实施效果和全市“供水一张网”工作的有序推进。

结合本项目所有水厂的升级改造方案分析，改造内容可分为以下5个方面：工艺处理系统、加药系统、在线仪表系统、厂区供电与自控系统，建议可按照如下五个阶段实施。

表.7.1-2 项目实施总体计划表

| 序号 | 改造内容 | 计划实施时间 | 备注 |
|----|-----------|-----------------|----|
| 1 | 工艺处理系统 | 2023.11-2024.08 | |
| 2 | 加药系统 | 2024.04-2024.08 | |
| 3 | 厂区供电与自控系统 | 2024.05-2024.11 | |

第 8 章 征地与拆迁

本工程用地均为企业内部规划用地，工程实施范围在厂区用地范围内，不涉及征地拆迁情况。

第9章 环境保护

9.1 设计依据

9.1.1 相关法律法规

- (1) 《大气污染物综合排放标准》（GB16297-1996）
- (2) 《广东省建设项目环境保护管理条例》，1997年9月；
- (3) 《广东省环境保护条例》，2015年7月；
- (4) 《声环境质量标准》（GB 3096-2008）
- (5) 《环境空气质量标准》（GB 3095-2012）
- (6) 《地表水环境质量标准》（GB 3838-2002）
- (7) 《城市污水处理厂污染物排放标准》（GB 18918-2002）
- (8) 《建设项目环境保护管理条例》（国务院，2017年7月修订）

9.1.2 技术规范

- (1) 《环境影响评价技术导则总纲》（HJ/T2.1-2016）；
- (2) 《环境影响评价技术导则大气环境》（HJ2.2-2018）；
- (3) 《环境影响评价技术导则地面水环境》（HJ/T2.3-2018）；
- (4) 《环境影响评价技术导则声环境》（HJ2.4-2009）；
- (5) 《环境影响评价技术导则生态影响》（HJ19-2011）；
- (6) 《建设项目环境风险评价技术导则》（HJ/T169-2018）；

9.2 环境保护基本原则

- (1) 严格执行《中华人民共和国环境保护法》及国家与地方的有关法规；
- (2) 贯彻“预防为主、防治结合、综合治理”的原则，树立“原始的就是最美的，不破坏就是最好的保护，力求施工中最小程度的破坏、施工后最大限度的恢复”的环保理念，彻底改变“先破坏后恢复”的错误观念；
- (3) 推行环境保护目标责任制。施工单位务必增强环保意识，强化环保措施，组建环保领导小组，建立环保组织管理体系，明确职责并具体到个人；
- (4) 坚持环境保护“三同时”制度，即当环保工程与主体工程同时设计、同时施工、同时投产；

(5) 设计、施工中采用的环保措施以工程对生态环境、自然环境、社会环境和人民生活环境不产生新的污染和其他公害为根本目标。

9.3 环境影响

9.3.1 有利影响

(1) 自来水厂升级改造工程属于市政给水工程建设，积极改善居民的生活饮用水条件。

(2) 有利于改善民生及人民生活质量，提高了社会安定因素，对区内未来经济发展起到了积极作用。

9.3.2 不利影响

(1) 扬尘

工程施工期间，运输的泥土通常堆放在施工现场，堆土裸露，旱干风至，以致车辆过往，满天尘土，使大气中悬浮颗粒物含量骤增，严重影响市容和景观，施工扬尘将使附近的建筑物、植物等蒙上厚厚的尘土，使邻近居家普遍蒙上一层泥土，给居住区环境的整洁带来许多麻烦。阴雨天气，由于雨水的冲刷以及车辆的碾压，使施工现场变得泥泞不堪，行人步履艰难。

(2) 噪声

施工期间的噪声主要来自建设时施工机械和建筑材料的运输。特别是夜间，施工噪声将产生严重的扰民问题，影响邻近居民的工作和休息。若夜间停止施工，或进行严格控制，则噪声对周围环境的影响将大大减小。

(3) 废弃物

施工期间将产生许多废弃物，这些废弃物在运输、处置过程中都可能对环境产生影响。车辆装载过多导致沿程废弃物散落满地，影响行人和车辆过往及环境质量。废弃物处置地不明确或无规划乱丢乱放，将影响土地利用、河流顺畅，破坏自然生态环境，影响城市的建设和整洁。

9.4 环境影响的对策

(1) 减少扬尘

工程施工中旱季风扬尘和机械扬尘导致沿线尘土飞扬，影响附近居民和工厂，为了减少工程扬尘和周围环境的影响，建议施工中遇到连续的晴好天气又起风的情

况下，对堆土表面洒上一些水，防止扬尘，同时施工者应对工地环境实行保洁制度。

（2）施工噪声的控制

运输车辆喇叭声、发动机声、混凝土搅拌机声等造成施工的噪声，为了减少施工对周围居民的影响，工程在距民舍 200m 的区域内不允许在晚上十一时至次日上午六时内施工，同时应在施工设备和方法中加以考虑，尽量采用低噪声机械。对夜间一定要施工又要影响周围居民声环境的工地，应对施工机械采取降噪措施，同时也可在工地周围或居民集中地周围设立临时的声障之类的装置，以保证居民区的声环境质量。

（3）施工现场废物处理

工程建设需要大量工人，实际需要的人工数决定于工程承包单位的机械化程序。水厂改造施工时可能被分成多块同时进行，工程承包单位将在临时工作区域内为劳力提供临时的膳宿。项目开发者及工程承包单位应与当地环卫部门联系，及时清理施工现场的生活废弃物；工程承包单位应对施工人员加强教育，不随意乱丢废弃物，保证工人工作生活环境卫生质量。

（4）制定废弃物处置和运输计划

工程建设单位应会同有关部门，为本工程的废弃物制定处置计划。运输计划可与有关交通部门联系，车辆运输避开行车高峰。

施工中遇到有毒有害废弃物应暂时停止施工并及时与地方环保、卫生部门联系，经他们采取措施处理后才能继续施工。

第 10 章 水土保持

10.1 水土保持分析

建设项目本着“尊重自然、利用自然”的开发原则，充分利用现有地形条件，尽量减少土石方工程，在减少工程投资的同时，很好的体现了保持水土的设计理念。对于工程的永久性构（建）筑物占地，在工程完工后基本不会产生水土流失。

10.2 水土流失防治责任范围及面积

根据该项目建设的特点、总体布置状况等因素，按照“谁开发、谁保护，谁造成水土流失，谁治理”的原则，本项目水土流失防治责任范围需根据厂区升级改造的建设形式确定。

10.3 水土流失预测结果

从水土保持角度考虑，本方案水保措施是合理的，不存在相互制约工程的因素。由于项目区具有较好的气候条件，对项目建设引起的植被破坏及水土流失通过水保措施后可以得到恢复，对项目区的生态系统不会产生很大的破坏，建设过程中产生的水土流失可以通过水土保持措施得到防治。

第 11 章 节能设计

11.1 节能措施

11.1.1 工艺节能措施

国家实行能源开发与节约并重的政策，目前，国内许多水厂虽建有完善的水处理及污泥处理工艺但往往不能坚持运转，只能是开开停停，其主要原因是处理厂能耗太高，即“建得起、用不起”。因此，节能是非常重要的。本工程设计在工艺方案、工艺流程、设备选型和操作管理等方面都特别注意了节能效果，并采取了相应的节能措施，以降低处理厂的运行成本。主要体现在如下方面：

(1) 水泵尽量采用变频泵，节约能耗的同时，也能对水泵起到保护作用。

(2) 改造方案采用技术先进的微机测控管理系统，分散检测和控制，集中显示和管理，各种设备均可根据水质、流量等参数自动调节运转台数或运行时间，不仅改善了内部管理，而且可使整个水处理系统在最经济状态下运行，使运行费用降低。

11.1.2 电气节能措施

1) 电气设备选用节能型产品。

➤ 电力变压器选用难燃、防尘、耐潮、效率高、损耗小的 SCB14 系列节能产品。

➤ 采用 YE4 系列交流电动机，具有先进水平、效率高、性能优越。

2) 全厂照明灯具采用发光效率高，使用寿命长的高效 LED 灯具。

3) 采用无功补偿装置将 10kV 变电所的功率因数提高到 0.95，减小电网的无功损耗。

4) 全厂采用先进的微机测控管理系统，分散检测和控制，集中显示和管理，各种设备均可根据污水水质、流量等参数自动调节运转台数或运行时间，不仅改善了内部管理，而且可使整个污水处理系统在最经济状态下运行，使运行费用最低。

第 12 章 消防设计

12.1 编制依据

- (1) 《中华人民共和国消防条例》（1984 年 5 月 13 日）
- (2) 《中华人民共和国消防条例实施细则》
- (3) 《建筑设计防火规范》GB50016-2014（2018 年版）
- (4) 《建筑物防雷设计规范》（GB50057-2010）
- (5) 《火灾自动报警系统设计规范》（GB50116-2013）
- (6) 《建筑灭火器配置设计规范》（GB50140-2005）

12.2 防火及消防措施

本工程在正常生产情况下，一般不易发生火灾，只有在操作失误、违反规程、管理不当及其它非正常生产情况或意外事故状态下，才可能由各种因素导致火灾发生。因此为了防止火灾的发生，或减少火灾发生造成的损失，根据“预防为主，防消结合”的方针，本工程在设计上采取了相应的防范措施。

(1) 在火灾危险性较大的场所设置安全标志及信号装置，在设计中对各类介质管道涂以相应的识别色。

(2) 本工程建筑物的耐火等级均至少达到Ⅱ级，主要厂房设两个以上的出入口。工程建筑物的防火设计严格按《建筑设计防火规范》的规定进行。

(3) 本工程消防设施采用双回路电源供电，其配电线采用非延燃铠装电缆，明敷时置于桥架内或埋地敷设，以保证消防用电的可靠性。

(4) 厂内设置火灾自动报警系统，使消防人员及时了解火灾情况并采取措施。消防水可在泵房及各车间内任意一个消防箱处控制，从而及时扑救火灾。建、构筑物设计均根据其不同的防雷级别按防雷规范设置相应的避雷装置，防止雷击引起的火灾。在爆炸和火灾危险场所严格按照环境的危险类别或区域配置相应的防爆型电器设备和灯具，避免电气火花引起的火灾。电气系统具备短路、过负荷、接地漏电等完备保护系统，防止电气火灾的发生。

(5) 水厂需建立完善的消防给水系统和消防设施，以保证消防的安全性和可靠性。

12.2.1 消防水源

厂区由二级泵房出水管引出一根 DN150 的给水管，经水表计量后，在厂区内连接成环，消防给水与生活给水分开使用。

12.2.2 室外消防

室外设置由室外消火栓组成的消防系统。采用低压给水系统，最不利点的消火栓水压不低于 10m，最大消防用水量为 15L/s。室外沿道路均匀布置室外消火栓，消火栓间距不大于 100m。

室内消防新增建筑物均按规范设置灭火器。

第 13 章 劳动保护、职业安全与卫生

13.1 编制依据

- (1) 《中华人民共和国劳动法》1995 年 1 月 1 日
- (2) 《建设项目（工程）劳动安全卫生监察规定》
- (3) 《关于生产性建设工程项目职业安全卫生监察的暂行规定》
- (4) 《国务院关于加强防尘防毒工作决定》国发（1994）97 号
- (5) 《工业企业设计卫生标准》GBZ 1-2010
- (6) 《工业企业噪声控制设计规范》GB/T 50087-2013
- (7) 《工业企业煤气安全规程》GB 6222-2005
- (8) 《建筑设计防火规范》GB 50016-2014（2018 年版）
- (9) 《建筑物防雷设计规范》GB50057-2010
- (10) 《建筑抗震设计规程》DGJ08-9-2013

13.2 主要危害因素分析

本工程的主要危害因素可分为两类，其一为自然因素形成的危害和不利影响，一般包括地震、不良地质、暑热、雷击、暴雨等因素；其二为生产过程中产生的危害，包括有害尘毒、火灾爆炸事故、机构伤害、噪声振动、触电事故、坠落及碰撞等各种因素。

13.3 自然危害因素分析

(1) 地震

地震是一种能产生巨大破坏的自然现象，尤其对构筑物的破坏作用更为明显，作用范围大，威胁设备和人员的安全。

(2) 暴雨和洪水

暴雨和洪水威胁水厂安全，其作用范围大。

(3) 雷击

雷击能破坏建构筑物和设备，并可能导致火灾和爆炸事故的发生，其出现的机会不大，作用时间短暂。

(4) 不良地质

不良地质对建构筑物的破坏作用较大，甚至影响人员安全。同一地区不良地质对建构筑物的破坏作用较大，甚至影响人员安全。同一地区不良地质对建筑物的破坏作用往往只有一次，作用时间不长。

(5) 风向

风向对有害物质的输送作用明显，若人员处于危害源下风向，则极为不利。

(6) 气温

人体有最适宜的环境温度，当环境温度超过一定范围，会产生不舒服感，气温过高会发生中暑；气温过低，则可能发生冻坏设备。气温对人的作用广泛，作用时间长，其危害后果较轻。

自然危害因素的发生基本是不可避免的，因为它是自然形成，但可对其采取相应的防范措施，以减轻人员、设备等可能受到的伤害或损坏。

13.4 生产危害因素分析

(1) 高温辐射

当工作场所的高温辐射强度大于 $4.2\text{J}/\text{cm}^2\cdot\text{min}$ 时，可使人体过热，产生一系列生理功能变化，使人体体温调节失去平衡，水盐代谢出现紊乱，消化及神经系统受到影响，表现为注意力不集中，动作协调性、准确性差，极易发生事故。

(2) 振动与噪声

振动能使人体患振动病，主要表现在头晕、乏力、睡眠障碍、心悸、出冷汗等。噪声除损害听觉器官外，对神经系统、心血管系统亦有不良影响。长时间接触，能使人头痛头晕，易疲劳，记忆力减退，使冠心病患者发病率增多。

(3) 火灾爆炸

火灾是一种剧烈燃烧现象，当燃烧失去控制时，便形成火灾事故，火灾事故能造成较大的人员及财产损失。爆炸同火灾一样，能造成较大的人员伤亡及财产损失。本工程火灾及爆炸事故发生的可能性较小。

(4) 有限空间

有限空间，是指封闭或者部分封闭，与外界相对隔离，出入口较为狭窄，作业人员不能长时间在内工作，自然通风不良，易造成有毒有害、易燃易爆物质积聚或者氧含量不足的空间。有限空间作业是指作业人员进入有限空间实施的作业活动。

本厂区的地下管道敷设和深池体内设备安装都是有限空间等设备安装均属于

有限空间作业。

(5) 其它安全事故

压力容器的事故能造成设备损失，危及人身安全。此外，触电、碰撞、坠落、机械伤害等事故均对人身形成伤害，严重时可能造成人员的死亡。

13.5 防范措施

(1) 抗震

本工程区域地震基本烈度为 6 度，因此地震对本工程的建、构筑物影响很小。

(2) 防洪

在厂区内设相应的场地雨水排除系统，以及时排除雨水，避免积水毁坏设备和构（建）筑物。

(3) 防雷

本工程配电间属二类防雷建筑物，已采用避雷带防直击雷，非金属的屋顶设置与避雷带共同构成不小于 10 米宽金属网防感应雷，对其它第三类防雷建筑物采用避雷或防直击雷，放散管及风帽按规范要求采取相应的防雷措施。

(4) 防暑

为防范暑热，采取以下防暑降温措施：在生产厂房采取自然通风或机构通风等通风换气措施，中央控制室、化验室、办公室等设空调。

(5) 减振降噪

在生产过程中噪音较大，运行时室外噪音高达 100dBA 以上者设置了消音器，并设置减振底座，选用密闭隔音材料，经以上处理后噪音可大大降低，可降至 82dBA 以下。

强振设备与管道间采用柔性连接方式，防止振动造成的危害。

在总图布置中，根据声源方向性、建筑物的屏蔽作用及绿化植物的吸纳作用等因素进行布置，减弱噪声对岗位的危害作用。

主要生产场所设置能起到隔声作用的操作室、休息室，减少噪声级均可低于 82dBA，车间办公室、休息室、操作室等室内噪声级均小于 70dBA，中控车间内噪声低于 60dBA；其它生活、卫生用品室内噪声则低于 55dBA；对于操作工人接触噪声不足 8 小时的场所及其它作业地点的噪声均满足《工业企业噪声控制设计规范》中的标准要求。

(6) 防火防爆

各生产区域、装置及建筑物的布置均留有足够的防火安全间距。

在爆炸和火灾危险场所严格按环境的危险类别选用相应的电气设备和灯具；并按有关防雷规范的要求对建筑物采取相应的避雷措施。

厂区设计相应的消防给水管网及室内外消火栓。

(7) 有限空间

为了加强对有限空间作业的安全管理与监督，预防和减少生产安全事故，保障作业人员的安全与健康，根据《中华人民共和国安全生产法》、《工贸企业有限空间作业安全管理与监督暂行规定》等法律法规，国家制定了《有限空间作业管理制度》，本次厂区的有限空间作业应严格按照该管理制度执行。

(8) 其它

为防止触电事故并保证检修安全，两处及多处操作的设备在机旁设事故开关；1kV 以下设备金属外壳作接零保护；设备设置漏电保护装置。

为了防止机械伤害及坠落事故的发生，生产场所梯子、平台及高处通道均设置安全栏杆，栏杆的高度和强度符合国家劳动保护规定；设备的可动部件设置必要的安全防护网；地沟、水井设置盖板；有危险的吊装口、安装孔等处设安全围栏；在有危险性的场所设置相应的安全标志及事故照明设施。

绿化对净化空气、降低噪声具有重要作用，是改善卫生环境、美化厂容的有效措施之一，并且绿化能改善景观、调节人的情绪，从而减少人为的安全事故。

第 14 章 结论、问题及建议

14.1 结论

(1) 本次对东莞市现状 19 座镇级水厂、6 座市级水厂实施工艺与设备升级改造，可完善现有处理工艺，解决现状制约生产能力的问题，有效提升各水厂的供水规模。

(2) 本工程建设项目总投资为 35903.24 万元，其中：工程费用 29441.56 万元，工程建设其他费用 3240.06 万元，预备费 2614.53 万元，建设期利息 607.09 万元。

14.2 问题

本项目拟对东莞市现状水厂进行工艺与设备进行改造，工程实施期间，将会对现状水厂的运营造成一定影响。部分构筑物单体的改造工程会导致厂区在此阶段停产，降低水厂的供水量，这些将会给人民的用水带来问题，建设及运营单位需做好提前通知和临时应对方案等准备工作。

厂区设备及自控系统的升级改造会影响现有设备的运行状态和相关水质指标监测的稳定，需提前做好人工控制及操作的准备，避免因升级改造带来更多的生产问题和水质超标风险。

14.3 建议

为保障东莞市人民的饮用水安全，提升居民生活饮用水品质，东莞市水厂设备及工艺改造项目意义重大且十分紧迫，建议建设单位结合本项目设计，依据各个水厂现状运营存在的问题紧迫性，分批实施各个升级改造工程子项，恢复水厂的设计生产规模，提升水厂供水水质和供水安全性。